

ПАО «МИЛЛЕРОВОСЕЛЬМАШ»

# С Е Я Л К А ПРОПАШНАЯ ЕАС МС-8

*МС.00.00.00.000М-02 РЭ*

Руководство по эксплуатации  
(для оператора)



Россия  
г. Миллерово  
2022 г.

---

---

**Предприятие-изготовитель:**

ПАО "Миллеровосельмаш"

346130 г. Миллерово Ростовской обл., ул. Заводская, 1  
тел. (86385) 2-30-61; 2-30-62  
факс (86385) 2-30-75

# СОДЕРЖАНИЕ

<b>1</b>	<b>ВВЕДЕНИЕ</b>	<b>5</b>
1.1	Назначение руководства по эксплуатации	5
1.2	Принятые термины и сокращения	5
1.3	Назначение и область применения сеялки	5
1.4	Изделия, с которыми взаимодействует сеялка	б
<b>2</b>	<b>ТЕХНИЧЕСКИЕ ДАННЫЕ</b>	<b>7</b>
<b>3</b>	<b>УСТРОЙСТВО И РАБОТА СЕЯЛКИ</b>	<b>9</b>
3.1	Общее устройство	9
3.2	Принцип действия сеялки	9
<b>4</b>	<b>УСТРОЙСТВО И РАБОТА СОСТАВНЫХ ЧАСТЕЙ СЕЯЛКИ</b>	<b>13</b>
4.1	Рама-ресивер	13
4.2	Опорно-приводное колесо и механизм передач	14
4.3	Секция туковая	19
4.4	Маркеры	20
4.5	Устройство транспортное	21
4.6	Секция зерновая	22
4.7	Установка вентилятора	24
<b>5</b>	<b>ТРЕБОВАНИЯ БЕЗОПАСНОСТИ</b>	<b>26</b>
5.1	При расконсервации	26
5.2	При обкатке и работе сеялки	26
5.3	При транспортировании сеялки	27
<b>6</b>	<b>ПОДГОТОВКА, НАЛАДКА И ОБКАТКА ПОСЕВНОГО АГРЕГАТА НА МЕСТЕ ЕГО ПРИМЕНЕНИЯ</b>	<b>27</b>
6.1	Подготовка сеялки к работе	27
6.2	Подготовка трактора к работе.....	<b>30</b>
6.3	Подготовка посевного агрегата к работе .....	<b>30</b>
6.4	Контроль качества сборки	28
6.5	Режим и продолжительность обкатки	29
6.6	Проверка работы посевного агрегата в поле	29
6.7	Подготовка семян	29
<b>7</b>	<b>ПРАВИЛА ЭКСПЛУАТАЦИИ И РЕГУЛИРОВКИ</b>	<b>29</b>
7.1	Правила эксплуатации сеялки	29
7.2	Регулировка сеялки	30
7.2.1	Установка вылета маркёров	30
7.2.2	Регулировка нормы высева	31
7.2.3	Установка глубины высева	32
7.2.4	Регулировка величины разрежения	33
7.2.5	Регулировка сбрасывателя «лишних» семян	33
<b>8</b>	<b>ТЕХНИЧЕСКОЕ ОБСЛУЖИВАНИЕ</b>	<b>35</b>
8.1	Виды и периодичность технического обслуживания	35
8.2	Перечень работ, выполняемых по каждому виду ТО	35
8.3	Смазка сеялки	38
<b>9</b>	<b>ПРАВИЛА ХРАНЕНИЯ</b>	<b>39</b>
<b>10</b>	<b>КОМПЛЕКТНОСТЬ</b>	<b>40</b>
<b>11</b>	<b>ТРАНСПОРТИРОВАНИЕ</b>	<b>41</b>
<b>12</b>	<b>КОМПЛЕКТОВОЧНАЯ ВЕДОМОСТЬ</b>	<b>43</b>
<b>13</b>	<b>СВИДЕТЕЛЬСТВО О ПРИЕМКЕ</b>	<b>44</b>
<b>14</b>	<b>ГАРАНТИИ ИЗГОТОВИТЕЛЯ</b>	<b>44</b>
15	Вывод из эксплуатации и утилизация.....	<b>49</b>
	ГАРАНТИЙНЫЙ ТАЛОН.....	<b>50</b>
	ПРИЛОЖЕНИЕ А	<b>47</b>
	ПРИЛОЖЕНИЕ Б.....	<b>52</b>
<b>16</b>	<b>Регламент технического обслуживания сеялки МС-8.....</b>	<b>54</b>

## ВНИМАНИЕ!

### УВАЖАЕМЫЕ ПОКУПАТЕЛИ!

Настоящее руководство по эксплуатации должно предоставить Вам основную информацию по эксплуатации и уходу за сеялкой. Поэтому уделите внимание и изучите содержание и рекомендации по эксплуатации.

Сеялка пропашная для пунктирного (пунктирно-гнездового) посева пропашных культур МС-8 имеет сертификат соответствия, регистрационный номер сертификата № ЕАЭС RU C-RU.AE 81.B.00660/19. Серия RU № 0133665. Срок действия с 01.10. 2019 г. по 30.09.2024 г., выданный органом по сертификации продукции и услуг ООО «Южный центр сертификации и испытаний».

- 1 Для нормальной работы сеялки почва на участке должна соответствовать следующим требованиям:
  - 1.1 Поверхностный слой должен быть разрыхлен до мелкокомковатого состояния на глубину заделки семян. Гребни высотой более 2см не допускаются. При необходимости почва перед посевом прикатывается.
  - 1.2 Уклон поля должен быть не более 7°, влажность почвы не более 25%.
- 2 Семенной материал должен быть откалиброван или дражирован.

**Не допускается наличие посторонних предметов в бункерах и в высевальных аппаратах сеялки.**
- 3 Для увеличения продольной устойчивости трактора, при необходимости, закрепляются грузы массой 200...400 кг на кронштейнах впереди трактора.
- 4 При отсоединении сеялки от трактора необходимо отсоединить кабели, соединяющие пульт в тракторе и блок на сеялке (при установке на посевном агрегате системы контроля), а также РВД гидросистемы сеялки.
- 5 Во время работы сеялки, рукоятки управления распределителя гидросистемы трактора должны устанавливаться только в «плавающее» положение. Категорически ЗАПРЕЩАЕТСЯ устанавливать рукоятку в положение «опускание», т.к. это вызовет поломку сеялки.
- 6 ЗАПРЕЩАЕТСЯ осуществлять поворот агрегата с опущенной сеялкой и маркерами.
- 7 ЗАПРЕЩАЕТСЯ, во избежание поломок, с опущенной сеялкой сдавать трактором назад.
- 8 Завод обращает внимание на возможность небольших расхождений между описанием и устройством отдельных сборочных единиц и деталей вследствие последующего совершенствования конструкции сеялок.

**За поломки, вызванные неправильной сборкой и эксплуатацией сеялки потребителем, завод ответственности не несёт.**

# 1 ВВЕДЕНИЕ

## 1.1 Назначение руководства по эксплуатации

Руководство по эксплуатации предназначено для изучения пропашных сеялок МС-8 (базовая модель) для пунктирного (пунктирно-гнездового) посева пропашных культур лицам, прошедшим специальную подготовку по техническому использованию и обслуживанию сеялок.

## 1.2 Принятые термины и сокращения

1.2.1 Термины «левый» и «правый» определяются по ходу рабочего движения посевного агрегата.

1.2.2 СКВ - Система контроля технологических параметров процесса высева семян.

1.2.3 Туковысевающая система – система для внесения минеральных удобрений одновременно с высевом семян.

1.2.4 ВОМ – вал отбора мощности трактора.

1.2.5 Конструктивная ширина захвата сеялки определяется, как расстояние между сошниками умноженное на количество посевных секций.

## 1.3 Назначение и область применения сеялки

1.3.1 Сеялка МС-8 - (в дальнейшем сеялка) пропашная предназначена для точного (пунктирного или пунктирно-гнездового) посева кукурузы, подсолнечника, сорго, сои и бахчевых культур с одновременным внесением в почву минеральных удобрений соответствующими приспособлениями.

1.3.2 Сеялка предназначена для использования во всех почвенно-климатических зонах кроме зоны горного земледелия.

1.3.3 Сеялка транспортируется по дорогам на дальние расстояния при помощи транспортного устройства\* вдоль ширины захвата.

1.3.4 На сеялке установлены гидрофицированные маркёры, управляемые с рабочего места тракториста.

1.3.5 Сеялка снабжена тягомером мембранным для контроля разрежения в пневмосистеме сеялки.

1.3.6 Сеялка имеет возможность для установки системы контроля технологических параметров.\*.

1.3.7 Привод вентилятора пневмосистемы осуществляется от ВОМ трактора, частота вращения ВОМ-540 об/мин \*\*.

1.3.8 В зависимости от состава и комплектности сеялка может иметь другие модели исполнения.

## **Основные исполнения сеялки и её комплектация:**

**МС-8 базовая модель** Сеялка 8-ми рядная пропашная укомплектована туковывсевающей системой, транспортным устройством\*, установкой вентилятора, маркерным устройством, рамой, приводными механизмами и др. Высевающий аппарат сеялок **МС-8** комплектуется крышкой из композитных материалов, рисунок 3а на стр.12.

### **1.4 Изделия, с которыми взаимодействует сеялка**

1.4.1 Сеялка агрегируется с тракторами класса 1,4-2,0 при наличии у последних, вала отбора мощности с задним расположением хвостовика и частотой его вращения 540 об./мин.

1.4.2 Сеялка по заказу потребителя комплектуется системой контроля технологических параметров\*, предназначенной для контроля высева семян в каждом высевающем аппарате.

Ремонт системы контроля с разборкой пульта или блока должен производиться лицами, имеющими специальную подготовку.

СКВ изготавливается для эксплуатации в условиях умеренного климата в диапазоне температур окружающей среды от 0 до + 55°С.

1.4.3 К каждой сеялке прикладываются запасные части, сменные части и принадлежности.

---

\*Номенклатура рабочих органов, приспособлений и культур не является обязательным условием и выполняется по специальным заказам потребителей.

## 2 ТЕХНИЧЕСКИЕ ДАННЫЕ

2.1 Технические данные приведены в таблице 1.

**Таблица 1 - Основные параметры**

Наименование параметра	Значение параметра
1. Модель сеялки	МС-8
2. Тип: в рабочем положении в транспортном положении	навесная полунавесная
3. Агрегатируется с тракторами класса, тс	1,4–2,0
4. Рабочая скорость, км/ч	7,2±1,8
5. Рабочая ширина захвата, м	5,6
6. Производительность за 1 час основного времени, га/ч (расчетная)	4,0±1,0
7. Производительность за 1 час эксплуатационного времени, га/ч (расчетная)	До 3,4
8. Транспортная скорость, км/ч, не более	15
9. Масса сеялки (конструкционная), кг, не более	1300 ± 5%
10. Ёмкость семенного бункера, л, не менее тукового бункера, л, не менее	20 60
11. Габаритные размеры сеялки: -в рабочем положении (без учета вылета маркёров), мм -длина -ширина -высота (с учетом высоты маркёров) -в транспортном положении (при перемещении по дорогам общей сети), мм -длина -ширина -высота (с учетом высоты маркёров)	2000±150 6300±150 3200±550  7000±150 2350±150 3700±150
12. Дорожный просвет, мм, не менее	300
13. Тип маркерного устройства	дисковый
14. Частота вращения ротора вентилятора при 540 об./мин. ВОМ	от 4020 до 4445
15. Создаваемое разрежение в камерах высевяющих аппаратов, МПа	от 0,003 до 0,006
16. Способ изменения передаточных отношений для установки норм высева	групповой
17. Количество высевяющих аппаратов, шт	8
18. Тип сошника	полосовидный
19. Высевяющая способность сеялки по семенам, шт./м: - кукуруза, подсолнечник - сорго - соя - бахчевые	3–7 10–30 14–35 2–10

## Окончание таблицы 1

Наименование параметра	Значение параметра
20. Высевающая способность сеялки по удобрениям, кг/га	(52–440)±10%
21. Пределы регулирования рабочих органов по глубине, см	4–12
22. Ширина основных междурядий, см	70
23. Отклонение от заданной ширины основных междурядий, см	±2
24. Отклонение от ширины стыковых междурядий, см	±5
25. Возможность установки междурядий, см	70,140
26. Отклонение фактического высева семян от заданного, %	10
27. Число семян, заделанных на заданную глубину ±1 см, % не менее	85
28. Неустойчивость общего высева семян, %, не более:	
– кукуруза, подсолнечник	3
– сорго, соя, бахчевые	3
29. Неравномерность высева семян между аппаратами, %, не более:	
– кукуруза, подсолнечник	3
– сорго, соя, бахчевые, овощные	3
30. Дробление семян, %, не более – кукуруза, подсолнечник	0,20
– сорго	0,20
– соя	0,20
– бахчевые	0,20
31. Количество точек смазки, шт.: – ежедневных	2
– периодических	2
– сезонных	2
32. Количество персонала, обслуживающего агрегат, чел.	1
33. Трудоемкость составления агрегата, чел.-ч, не более	0,10
34. Продолжительность перевода агрегата из рабочего положения в положение дальнего транспорта и обратно, ч, не более	0,75
35. Удельная конструкционная масса (без учета массы транспортного устройства), кг/м, не более	240
36. Коэффициент использования эксплуатационного времени, не менее	0,50
37. Коэффициент надежности выполнения технологического процесса, не менее	0,98
38. Установленная безотказная наработка, ч	100
39. Среднесменное время технического обслуживания, ч	0,30
40. Коэффициент готовности с учетом:	
– оперативного времени	0,98
– организационного времени	0,97
41. Гарантийный срок эксплуатации, месяцы	12
42. Срок службы, лет	до 8
43. Назначенный срок службы, лет	10



### 3 УСТРОЙСТВО И РАБОТА СЕЯЛКИ

Модели сеялок аналогичны по конструкции и отличаются между собой количеством посевных секций и их комплектацией.

#### 3.1 Общее устройство

Сеялка МС-8 представляет собой навесную машину, состоящую из основных сборочных единиц (рисунок 1):

1-рама в сборе; 2- колесо (опорно-приводное); 3, 8-привод-консоль лев, прав; 4- привод-редуктор лев, прав; 5- секция зерновая; 6-установка вентилятора; 7- секция туковая; 9,10-устройство маркерное.

Сеялка по желанию потребителя может оснащаться устройством транспортным, системой контроля высева.

#### 3.2 Принцип действия сеялки

Вращение дисков пневматических высевающих аппаратов 1 (рисунок 2) осуществляется от опорно-приводных колес 2, через привод-консоль 3, расположенный внутри консольной стойки колеса. Привод-консоль 3 передает вращение контр-приводному валу 4. Также от опорно-приводных колес 2 посредством цепной передачи 5 и тукового привода-редуктора 6 осуществляется привод пружинных шнеков туковых секций 7.

Разрежение в полости основания высевающего аппарата создается центробежным вентилятором 8, приводимым во вращение от ВОМ трактора.

Для контроля величины разрежения на сеялке установлен тягомер мембранный 9.

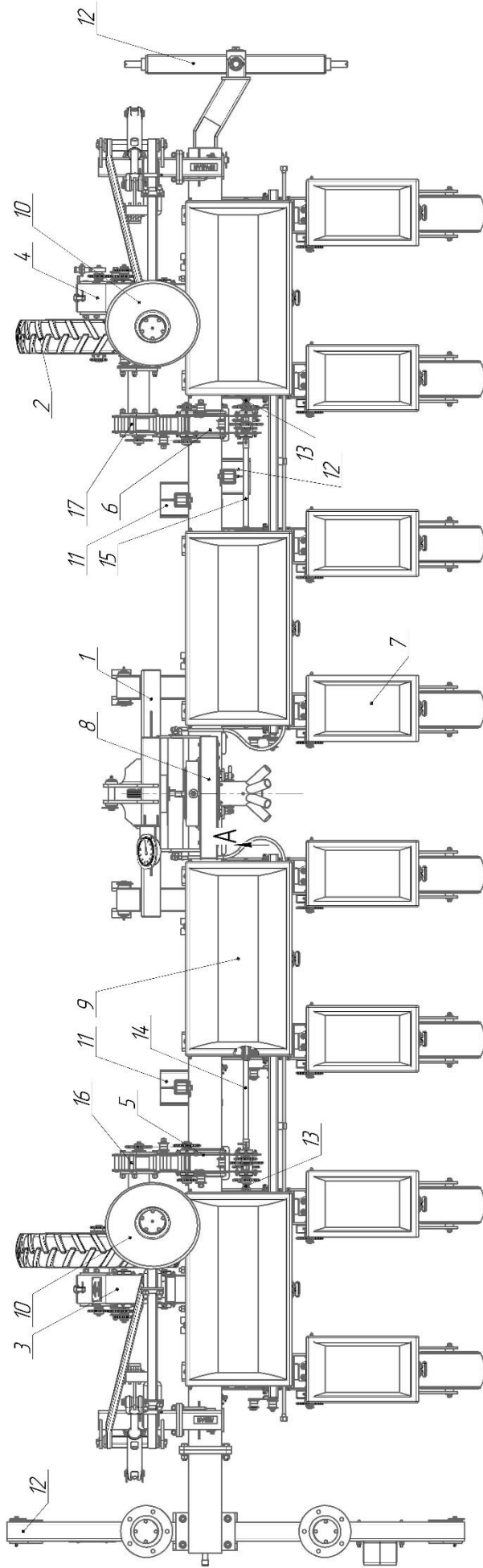
Семена 1 (рисунок 3) присасываются к находящимся в зоне разрежения отверстиям высевающего диска 2 и транспортируются из заборной камеры 7 к месту сброса. Удаление «лишних» семян, присосавшихся к отверстиям, обратно в заборную камеру аппарата, осуществляется сбрасывателем 4.

В нижней части высевающего аппарата, при переходе отверстий с семенами из зоны разрежения в зону атмосферного давления, семена встречаются с нижним сбрасывателем-направителем 5 (рисунок 3), отделяются от отверстий и падают на дно борозды, образованное сошником 10 (рисунок 2).

Одновременно с высевом семян происходит внесение минеральных удобрений, поступающих от туковысевающей секции 7 через тукопровод в борозду, образованную сошником 10.

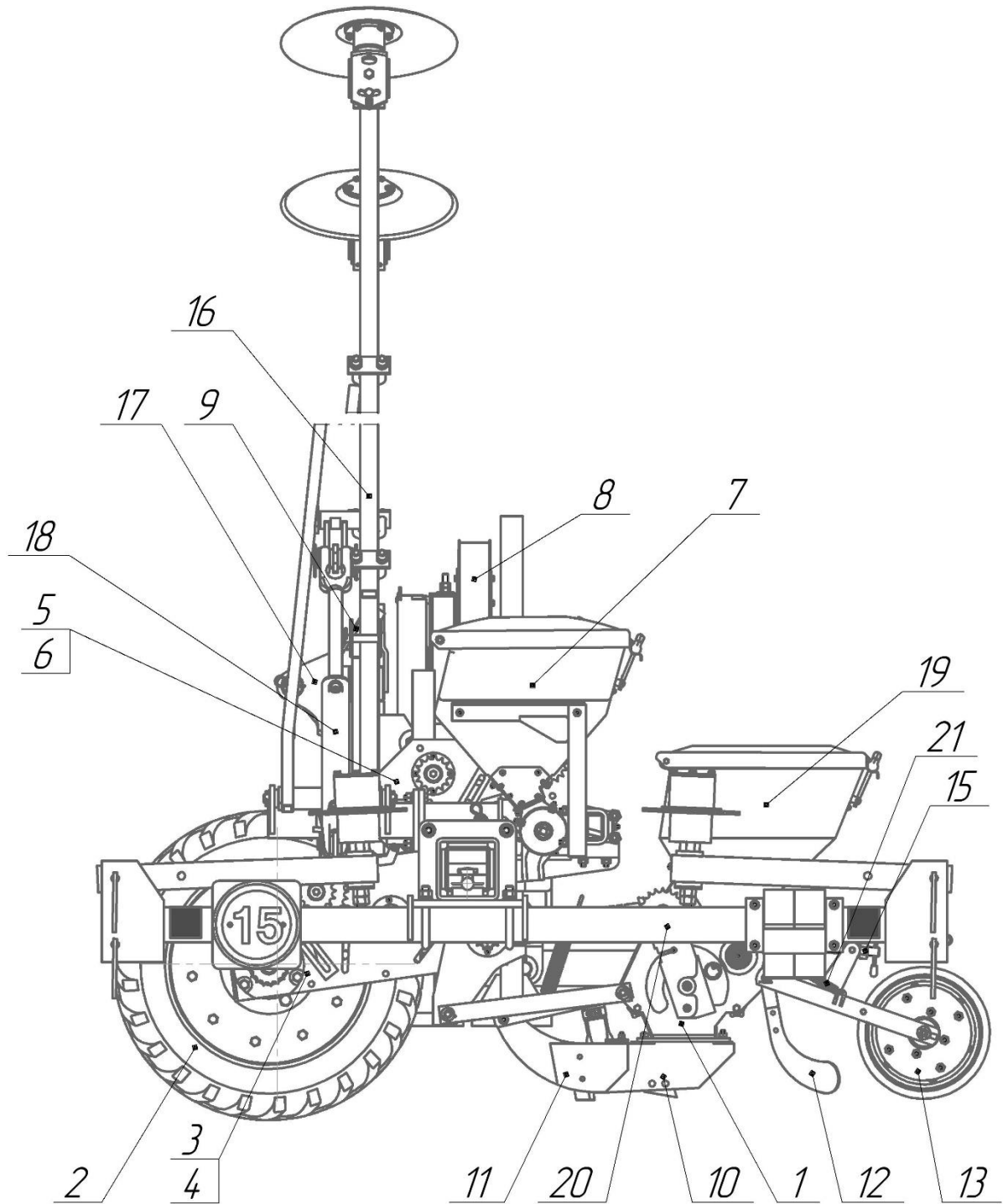
Загортачи 12 закрывают почвой борозды с уложенными семенами и удобрениями, а находящиеся за загортачами прикатывающие катки 13 уплотняют почву вслед за сошником, создавая контакт семян с почвой и условия для подтягивания к ним почвенной влаги.

Глубина хода сошника устанавливается положением прикатывающего катка 13 (рисунок 2) относительно секции зерновой с помощью регулировочного винта в поводке 15.



**Рисунок 1 - Общий вид сеялки МС-8**

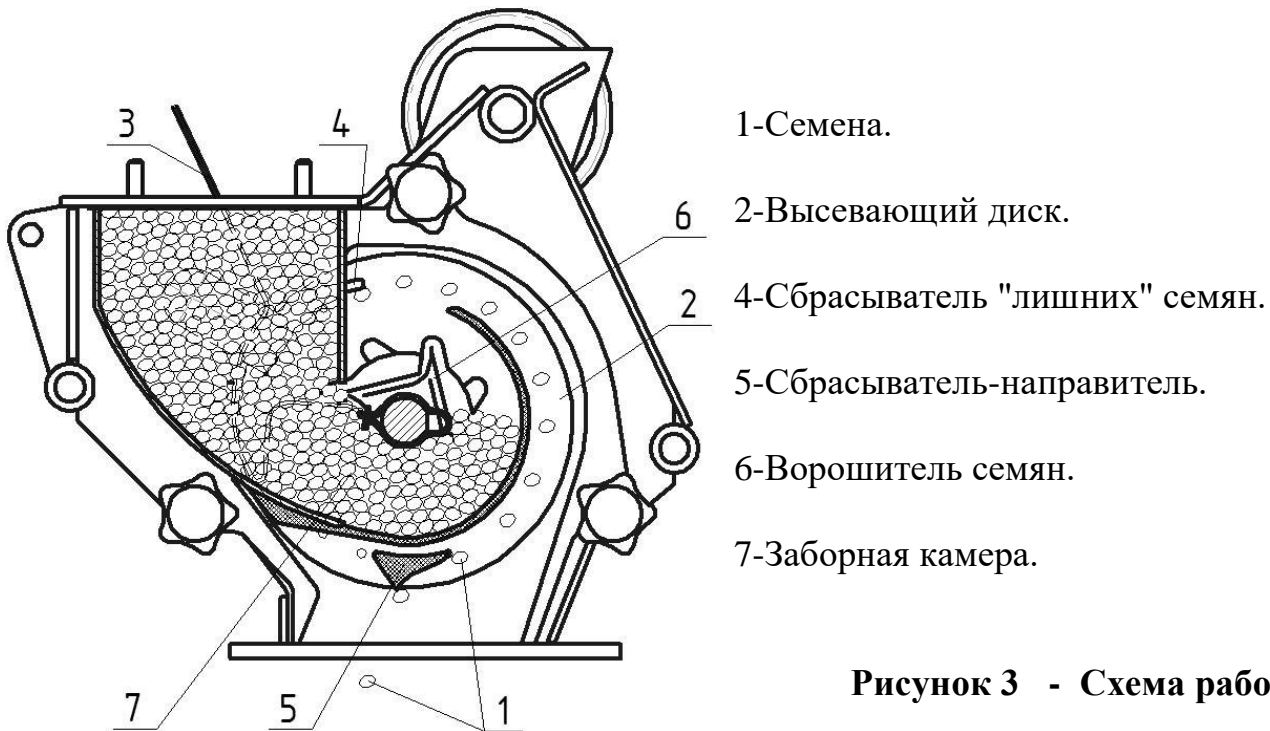
1-Рама в сборе(МС.21.00.00.000Е-01); 2-Колесо (опорно приводное) - Шина-5,50-16 Ф-122 ТУ РБ 14762133.076-96;  
 3-Привод-консоль левая (МС.36.00.00.000Е); 4- Привод-консоль правая (МС.37.00.00.000Е); 5 - Привод-редуктор левый  
 (МС.30.00.00.000Г); 6 - Привод-редуктор правый (МС.31.00.00.000Г); 7-Секция зерновая (МС.02.00.00.000 Ж-03);  
 8-Установка вентилятора (МС.50.00.00.000В); 9 - Секция туковая (МС.16.00.00.000Ж); 10-Устройство маркерное  
 (МС.08.00.00.000); 11- Стойка (МС.13.00.00.000); 12 - Транспортное устройство (МС.12.00.00.000Е); 13- Вал привода  
 (МС.20.00.00.000-22); 14 – Вал привода (МС.22.00.00.000-19); 15 – Вал привода (МС.20.00.00.000-20); 16 – Привод  
 дополнительный – (МС.60.00.00.000); 17 - Привод дополнительный – (МС.60.00.00.000-01)



**Рисунок 2 - Компоновочная схема сеялки**

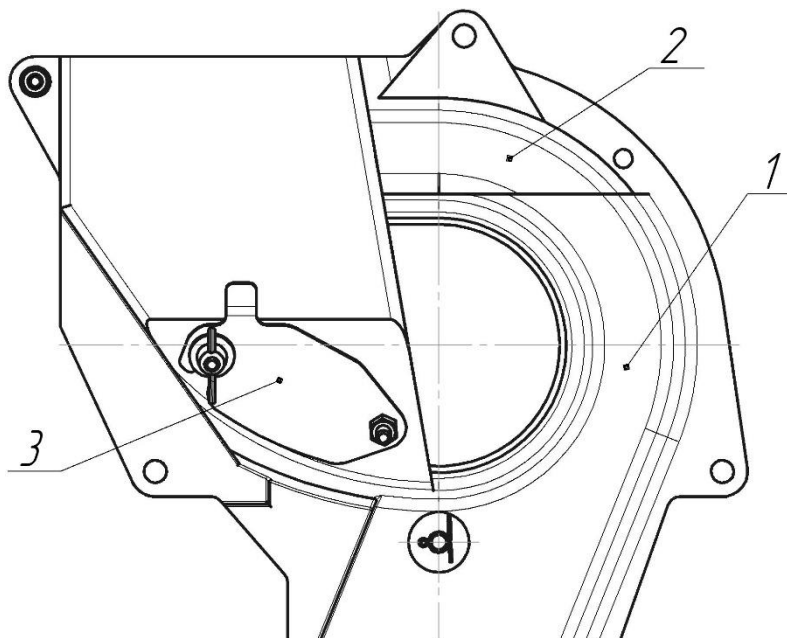
1-Аппарат высевной (МС.02.01.00.000Д); 2-Колесо Шина-5,50-16 Ф-122 ТУ РБ 14762133.076-96; 3-Привод-консоль(левая) (МС.36.00.00.000Е); 4-Привод-консоль (правая) (МС.37.00.00.000Е); 5 – Привод-редуктор (левый) (МС.30.00.00.000Г); 6 – Привод-редуктор (правый) (МС.31.00.00.000Г); 7-Секция туковая (МС.16.00.00.000Ж); 8-Установка вентилятора (МС.50.00.00.000В); 9-Тягомер мембранный показывающий ТмМП-100-10х2,5 ТУ 25-02-173-74; 10-Сошник (МС.02.03.00.000-02); 11-Туковое отделение сошника; 12-Загорточ (МС.02.05.00.000Г и (01); 13-Прикатка задняя (МС.02.08.00.000А); 15-Регулировочный винт (МС.02.08.20.000); 16-Устройство маркерное (МС.08.00.00.000); 17-Устройство прицепное (МС.21.10.00.000 Б); 18-Гидроцилиндр Ц50.30×200.01 ОСТ 23.1.97-88; 19-Бункер зерновой (МС.02.19.00.000); 20 – Устройство транспортное (МС.12.00.00.000Е); 21 - Пружина (МС.02.00.00.603).

Высевающие аппараты сеялки имеют места для установки датчиков системы контроля высева (комплектуется по требованию заказчика). В случае прекращения высева пульт системы контроля включает звуковой сигнал.



**Рисунок 3 - Схема работы  
высевающего аппарата**

Высевающий аппарат комплектуется крышкой из композитных материалов (рис.3а), которая состоит из семенной камеры 1, фартука 2, задвижки 3.



**Рисунок 3а – Крышка в сборе**

1-Семенная камера (МС.02.01.01.000А); 2-Фартук (МС.02.01.00.009А);  
3-Задвижка (МС.02.01.14.401А).

Фартук 2 прозрачный, через который можно контролировать движение семян в высевальном аппарате. Задвижка 3 применяется для сброса остатков семян после окончания работы сеялки.

При движении сеялки по полю маркер 16 (рисунок 2), опущенный на незасеянную часть поля, оставляет след, который служит ориентиром трактористу для вождения сеялки при обратном проходе.

При дальних переездах маркёры фиксируются в транспортном положении.

## 4 УСТРОЙСТВО И РАБОТА СОСТАВНЫХ ЧАСТЕЙ СЕЯЛКИ

### 4.1 Рама в сборе

Рама в сборе (рисунок 4) представляет собой конструкцию из труб квадратного сечения, где балка основная 1 предназначена для установки на ней механизмов сеялки, балка дополнительная 2 служит для установки на ней балки транспортного устройства.

В центральной части балки основной 1 расположено устройство прицепное 6, которое служит для присоединения механизма навески трактора к сеялке. Для установки маркеров на сеялку имеются балки маркёров 3,4, стойки 8 служат для крепления маркеров в транспортном положении сеялки. Трубы 5 приварены для крепления стойки транспортного устройства и двух стоек, удерживающих сеялку в горизонтальном положении при снятии колёс с привод-консолей. Скобы 7 нужны для транспортировки сеялки с помощью строп на кран-балке или другого крана.

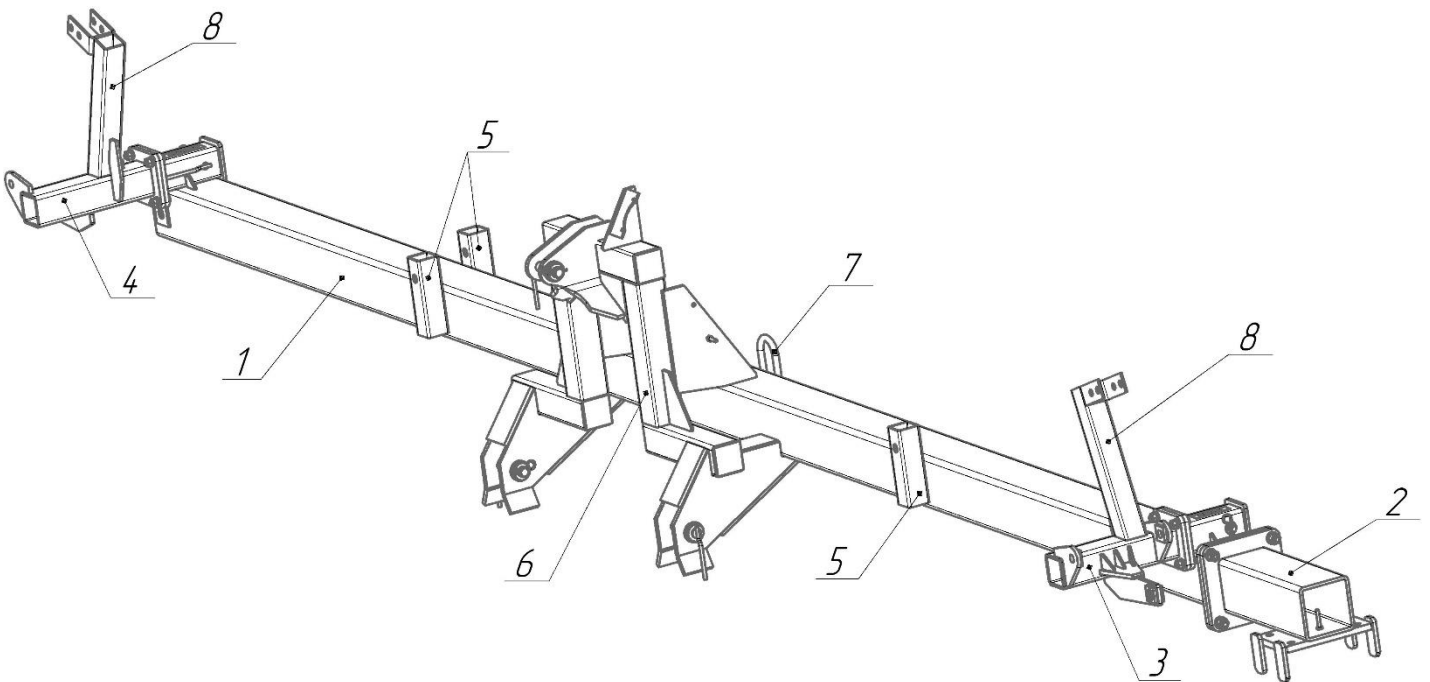


Рисунок 4 - Рама в сборе

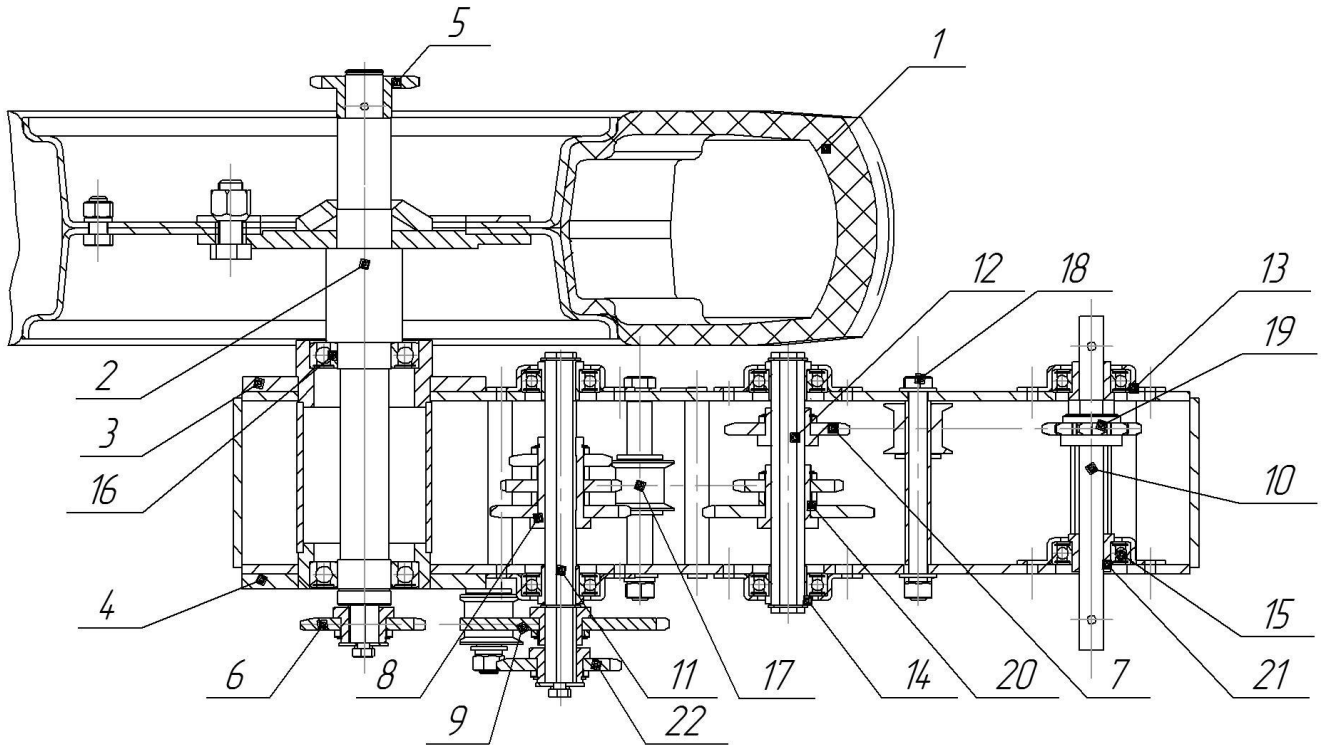
1-Балка основная; 2-Балка дополнительная; 3-Балка левая; 4-Балка правая; 5-Труба; 6-Устройство прицепное; 7-Скоба; 8-Стойка.

## 4.2 Опорно-приводное колесо и механизм передач

На сеялке устанавливаются два опорно-приводных колеса с централизованными механизмами передач.

Опорно-приводное колесо 1 (рисунок 5) предназначено:

- в рабочем положении сеялки для передачи крутящего момента через механизмы передач на семявысевающие и туковывсевающие аппараты;
- в положении дальнего транспорта - для перемещения сеялки в агрегате с трактором.



**Рисунок 5 - Опорно-приводное колесо и привод консоль**

1-Приводное колесо (МС.36.10.00.000) с шиной 5.50-16ф122с/х4 ТУ РБ 14762133.498;  
 2-Ось(МС.36.03.00.000А); 3-Корпус (МС.36.04.00.000 А); 4-Корпус (МС.36.05.00.000А);  
 5- Звёздочка (МС.06.00.00.303А); 6-Звёздочка (МС.30.07.00.000 А-01); 7-Звёздочка  
 (МС.30.07.00.000А); 8-Блок звёздочек (МС.36.06.00.000А); 9-Звёздочка  
 (МС.30.07.00.000А-03); 10-Вал (МС.00.00.00.608 А); 11- Вал (МС.36.00.00.611);  
 12-Вал (МС.36.00.00.602Б); 13-Корпус подшипника (МС.30.00.00.401Б); 14-Втулка  
 (МС.30.00.00.607А); 15-Подшипник 180205; 16-Подшипник 180207; 17- Ролик  
 (МС.02.00.00.001 Б); 18- Болт М12-6gx140; 19- Звёздочка (МС.36.08.00.000); 20-Блок  
 звёздочек (МС.36.07.00.000А); 21- Втулка (МС.36.00.00.607); 22-Звёздочка  
 (МС.30.07.00.000 А-07);

При работе сеялки вращение от опорно-приводных колес 1 через сменные звёздочки 6 и 9 передается на контр-приводной вал привода высевающих аппаратов 10. Изменение передаточного отношения привода высевающих аппаратов достигается:

1. Ослабить натяжной ролик 17 болтом 18 (рис 5);
2. Переставить цепь согласно рисунку 6 и табл 2;
3. Вернуть натяжной ролик в исходное положение.

Сменные блоки звёздочек установлены на валах 11 и 12(рис.5.), которые располагаются в подшипниках 15.

Опорно-приводное колесо 1 устанавливается на оси 2, которая смонтирована подшипниковом узле, состоящим из корпусов 4 и 3. На конце приводного вала 2 выполнено посадочное место звёздочки 6 механизма передач, а на другом конце установлена приводная звездочка 5 механизма передач туковысевающей системы.

**Таблица 2 - Норма высева семян Q шт/п.м, и варианты установок звёздочек механизма привода-консоли**

Q, шт/п.м.				Лпр.	Количество зубьев			
n =20	n =40	n =60	n =80		A	B	C	D
12,7	25,4	38,1	50,8	1,365	27	16	17	13
12,0	24,0	36,0	48,0	1,280	27	17	17	13
11,2	22,4	33,6	44,8	1,205	27	16	15	13
10,5	21	31,6	42	1,130	27	17	15	13
8,9	17,9	26,8	35,8	0,964	27	16	12	13
8,4	16,8	25,0	33,6	0,910	27	17	12	13
7,8	15,7	23,6	31,4	0,845	27	16	17	21
7,4	14,8	22	29,6	0,790	27	17	17	21
6,9	13,9	20,8	27,7	0,746	27	16	15	21
6,5	13,0	19,6	26,0	0,700	27	17	15	21
5,5	11,1	16,6	22,2	0,597	27	16	12	21
5,2	10,4	15,7	20,8	0,560	27	17	12	21
4,7	9,4	14,0	18,8	0,500	17	27	17	13
4,4	8,9	13,4	17,8	0,479	16	27	17	13
4,2	8,4	12,5	16,8	0,450	17	27	15	13
3,9	7,8	11,8	15,7	0,423	16	27	15	13
3,3	6,6	10,0	13,2	0,360	17	27	12	13
3,1	6,3	9,4	12,6	0,338	16	27	12	13
2,9	5,8	9,0	11,6	0,310	17	27	17	21
2,7	5,5	8,2	11,0	0,297	16	27	17	21
2,6	5,2	7,7	10,4	0,280	17	27	15	21
2,4	4,8	7,3	9,7	0,262	16	27	15	21
2,1	4,2	6,0	8,4	0,220	17	27	12	21
1,9	3,9	5,8	7,8	0,210	16	27	12	21





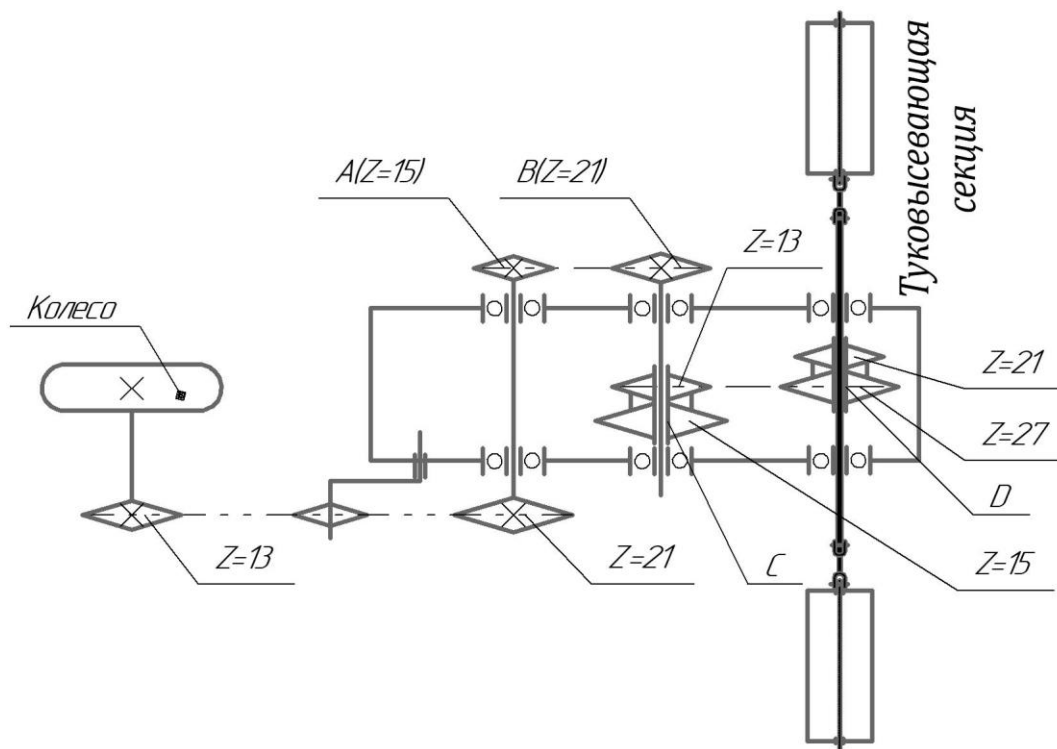
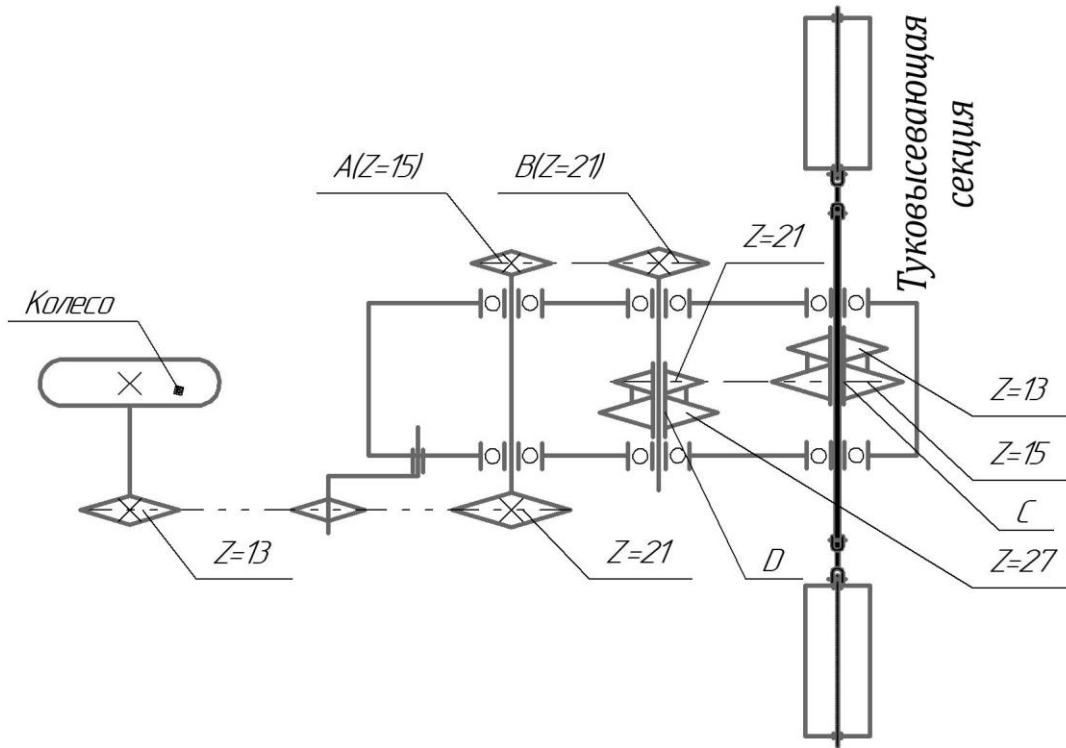


Рисунок 7 - Кинематическая схема привода турковысевающих аппаратов

Таблица 3-Варианты установки передаточных чисел на турковысевающий аппарат

Установка	Норма высева, Q кг/га	Количество зубьев Z			
		A	B	C	D
1	52	15	21	13	27
2	60	15	21	15	27
3	67	15	21	13	21
4	77	15	21	15	21
5	102	21	15	13	27
6	118	21	15	15	27
7	131	21	15	13	21
8	152	21	15	15	21

При перемещении блоков C(Z=13;15) и D(Z=21;27) местами схема и таблица примут вид:



Установка	Норма высева, Q кг/га	Количество зубьев Z			
		A	B	D	C
9	152	15	21	21	15
10	175	15	21	21	13
11	195	15	21	27	15
12	225	15	21	27	13
13	297	21	15	21	15
14	343	21	15	21	13
15	382	21	15	27	15
16	440	21	15	27	13

Норма внесения удобрений может быть подсчитана теоретически по формуле:

$$Q = L_{пр} \times r \times \pi, \text{ кг/га}$$

где  $L_{пр} = A/B \times C/D \times 13/21$  - передаточное число редуктора;

$t$  - ширина междурядья, м;

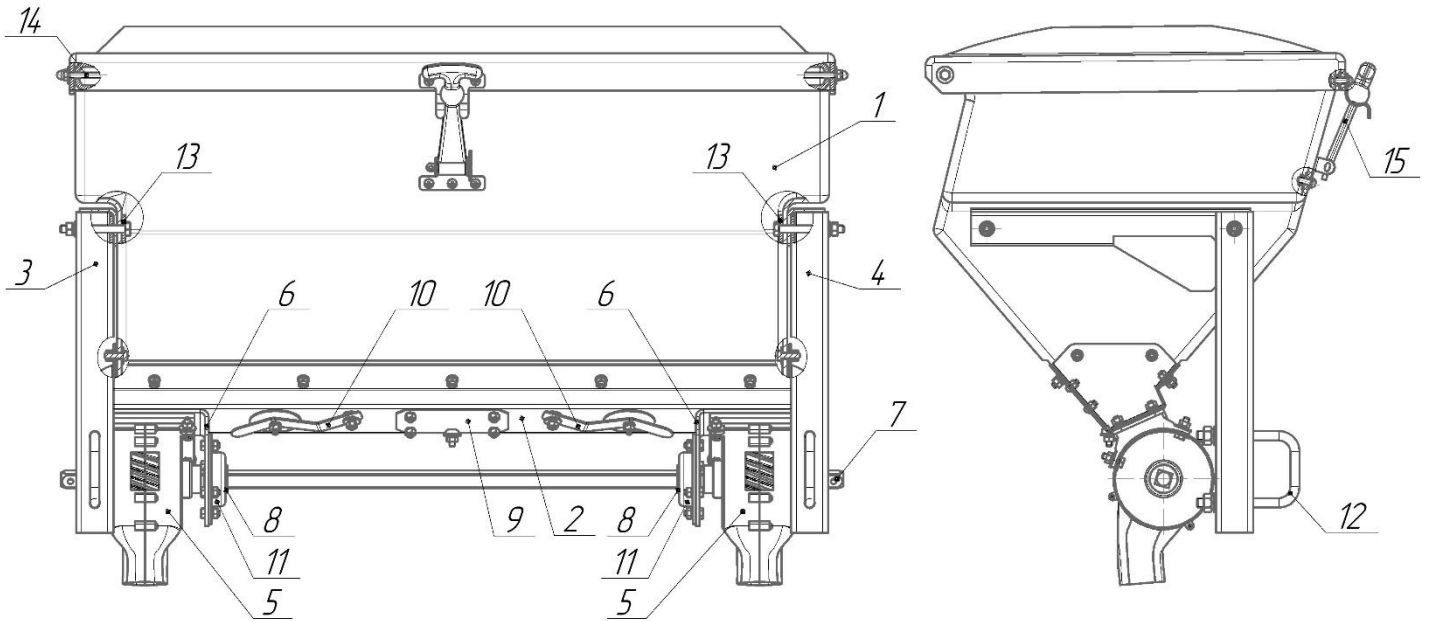
$r$  - масса высеянных удобрений в одно окно за один оборот высевающего механизма, кг (за один оборот катушки высеивается 0,038 кг. удобрения);

$\pi = 3,14$ ;

$D$  - диаметр (статический) приводного колеса, м;

В связи с пробуксовкой приводного колеса, фактическая норма высева будет на 10% меньше, также норма высева зависит от плотности удобрения: чем больше плотность, тем больше будет высеиваться удобрений.

### 4.3 Секция туковая



**Рисунок 8 - Секция туковая**

- 1 - Бункер туковый (с крышкой) УХП.15.01.МБТ.75.05;
- 2 - Поддон МС.16.08.00.000Б; 3 - Стойка левая МС.16.14.00.000;
- 4 - Стойка правая МС.16.15.00.000; 5 – Катушка МС.03.07.01.000 Б;
- 6 - Кронштейн МС.03.07.00.401; 7 – Вал МС.03.07.00.601А;
- 8 - Втулка МС.03.07.00.602; 9 – Пластина МС.03.07.04.402;
- 10 – Упор КПМ.03.05.11; 11 – Корпус подшипника МС.30.00.00.401А;
- 12 - Хомут КПМ.03.00.01; 13 – Планка МС.16.00.00.404;
- 14 – Шпилька МС.16.00.00.601; 15 – Замок-ручка.

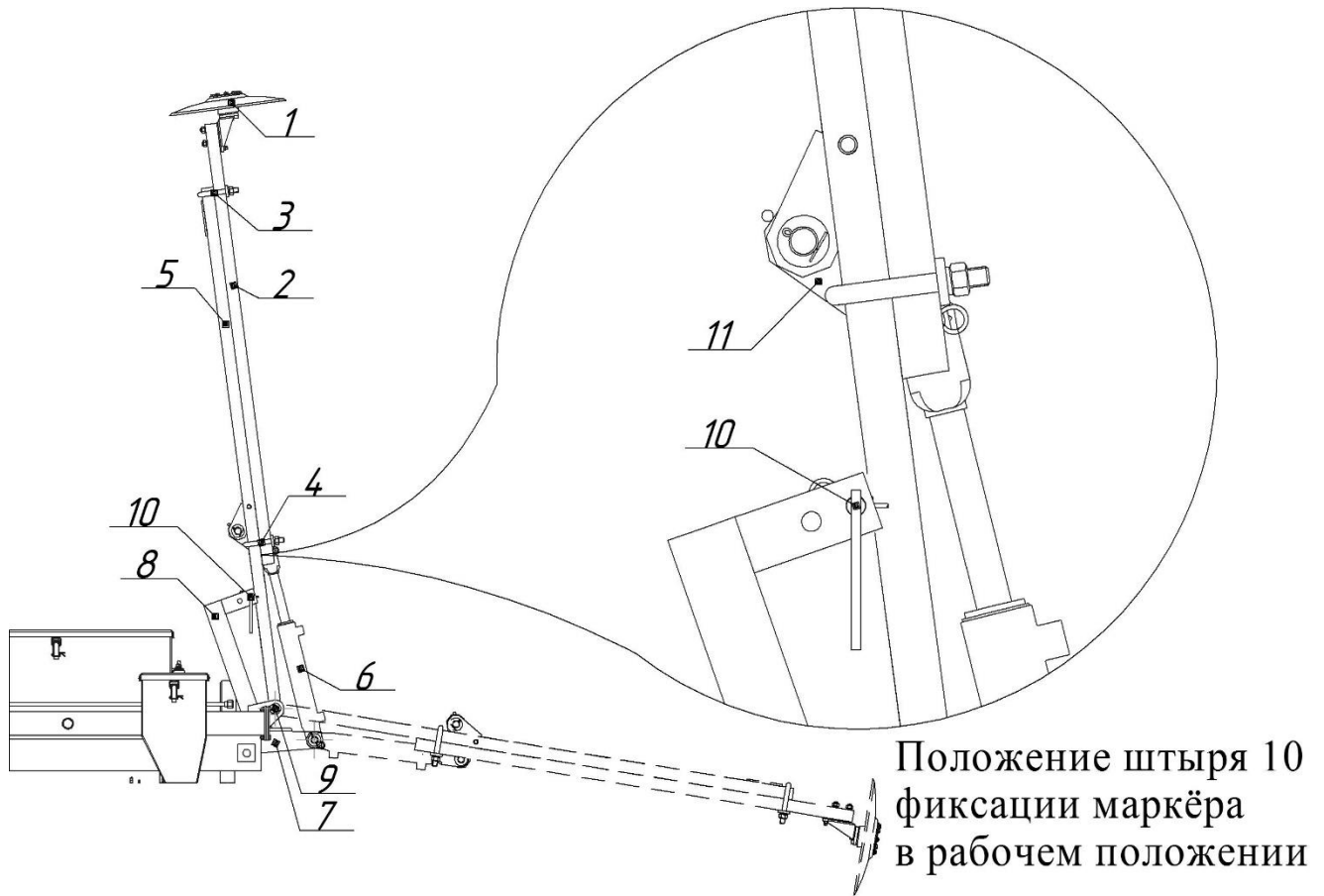
Секция туковая (рис.8.) предназначена для внесения минеральных удобрений и их смесей в гранулированном, порошкообразном и кристаллическом видах.

Секция туковая крепится к туковой балке, на стойках 3, 4 (рис.8.) с помощью хомутов 12.

К нижней части бункера 1 крепится поддон 2, в подшипниковых узлах которого установлен вал 7 с катушками 5. Катушки 5 крепятся к днищу поддона 2 через кронштейны 6. Подшипники установлены в корпусах 11.

В нижней части поддона 2 имеются два упора 10, повернув которые вместе с заслонками можно освободить бункер от остатков удобрений. Пластина 9 закрывает отверстие на которое можно установить при необходимости ещё одну катушку 5.

#### 4.4 Маркеры.



**Рисунок 9 – Маркёр**

1-Диск (МС.08.05.10.000А); 2-Удлинитель (МС.08.05.00.000А (01));  
 3,4 Скоба (МС.08.00.00.601); 5- Штанга маркера (МС.08.01.00.000(01));  
 6- Гидроцилиндр (Ц-50.200-3 ОСТ 23.1.97-88); 7-Балка маркёра; 8-Опора;  
 9-Ось (МС.08.00.00.606); 10-Штырь (МС.26.00.00.000); 11-Рычаг (МС.08.02.00.000)

На сеялке применяются левый и правый маркеры дискового типа (рис.9.). Маркеры предназначены для образования следа на незасеянной части поля с целью обеспечения прямолинейности рядков и стыковых междурядий при вождении агрегата. Опускание и подъем маркеров осуществляется гидрофицированным механизмом, управляемым из кабины трактора

Маркеры монтируются на балках 2,7 (см. рис.4).

Маркер состоит из диска 1, закрепленного на удлинителе 2 (рис. 9). Удлинитель крепится в штанге маркера 5 скобами 3 и 4. В транспортном положении маркер укладывается на опору 8 и фиксируется штырём 10. Необходимо контролировать правильность установки левого и правого маркёров относительно гидроцилиндра 6. На рисунке 9 показан правый (короткий) маркёр, считая положение сеялки по ходу движения (рабочее положение). Диск маркера (рис.10.) собран из деталей, обеспечивающих работу сборочной единицы без смазки в течение всего сезона. В корпусе 12 установлены подшипники 10, защищенные от пыли манжетой 13.

## Диск маркёра

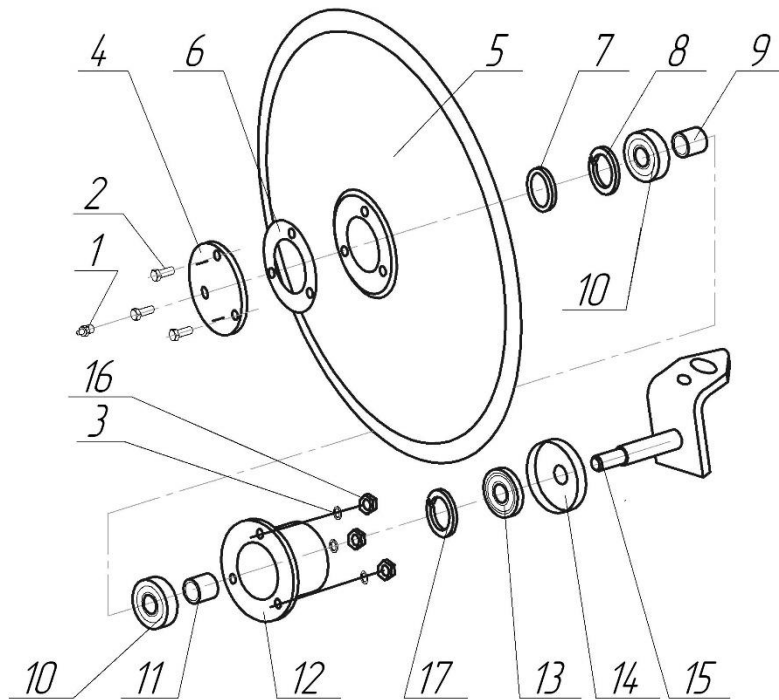
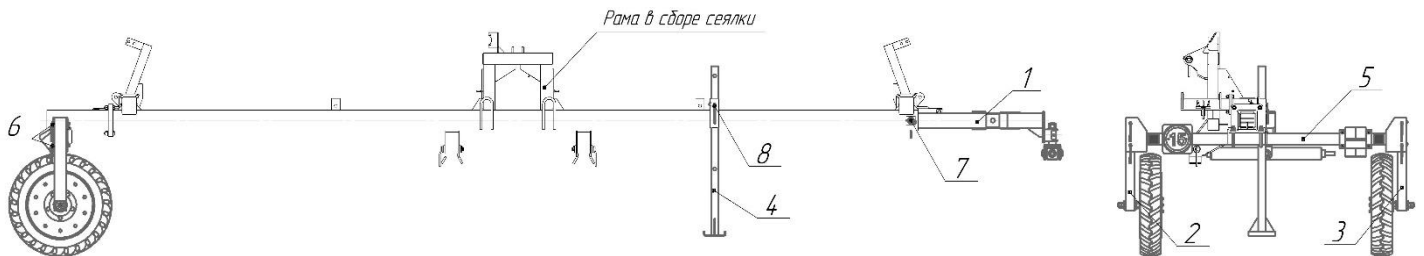


Рис. 10.

1-Маслѐнка 1.2Ц6хр ГОСТ 19853-74; 2-Болт М8-6гхх30.58.019 ГОСТ 7798-70; 3-Шайба 8.65Г.019 ГОСТ 6402-70; 4-Крышка МС.08.05.10.301А; 5-Диск МС.08.05.10.402; 6-Шайба МС.08.05.10.403; 7-Кольцо 1А25 ГОСТ 13940-86; 8-Кольцо 048-052-25-2-2 ГОСТ9837-72; 9-Втулка МС.08.05.10.801А; 10-Подшипник 205 ГОСТ 8338-75; 11-Втулка МС.08.05.10.601; 12-Корпус МС.08.05.12.000; 13-Манжета 1,2-30хх52-1 ГОСТ 8752-79; 14-Колпачок МС.02.04.00.401-01; 15-Ось МС.08.05.11.000А; 16-Гайка М8-6Н.6.019 ГОСТ 5915-70; 17-Кольцо 1А52 ГОСТ 13941-86

## 4.5 Устройство транспортное.



Устройство транспортное (МС.12.00.00.000 Е) предназначено для транспортировки сеялок по дорогам общего пользования и состоит из снпцы 1, стоек 2 и 3, опорной стойки 4, балки 5 и соединительных штырей 6, 7 и 8.

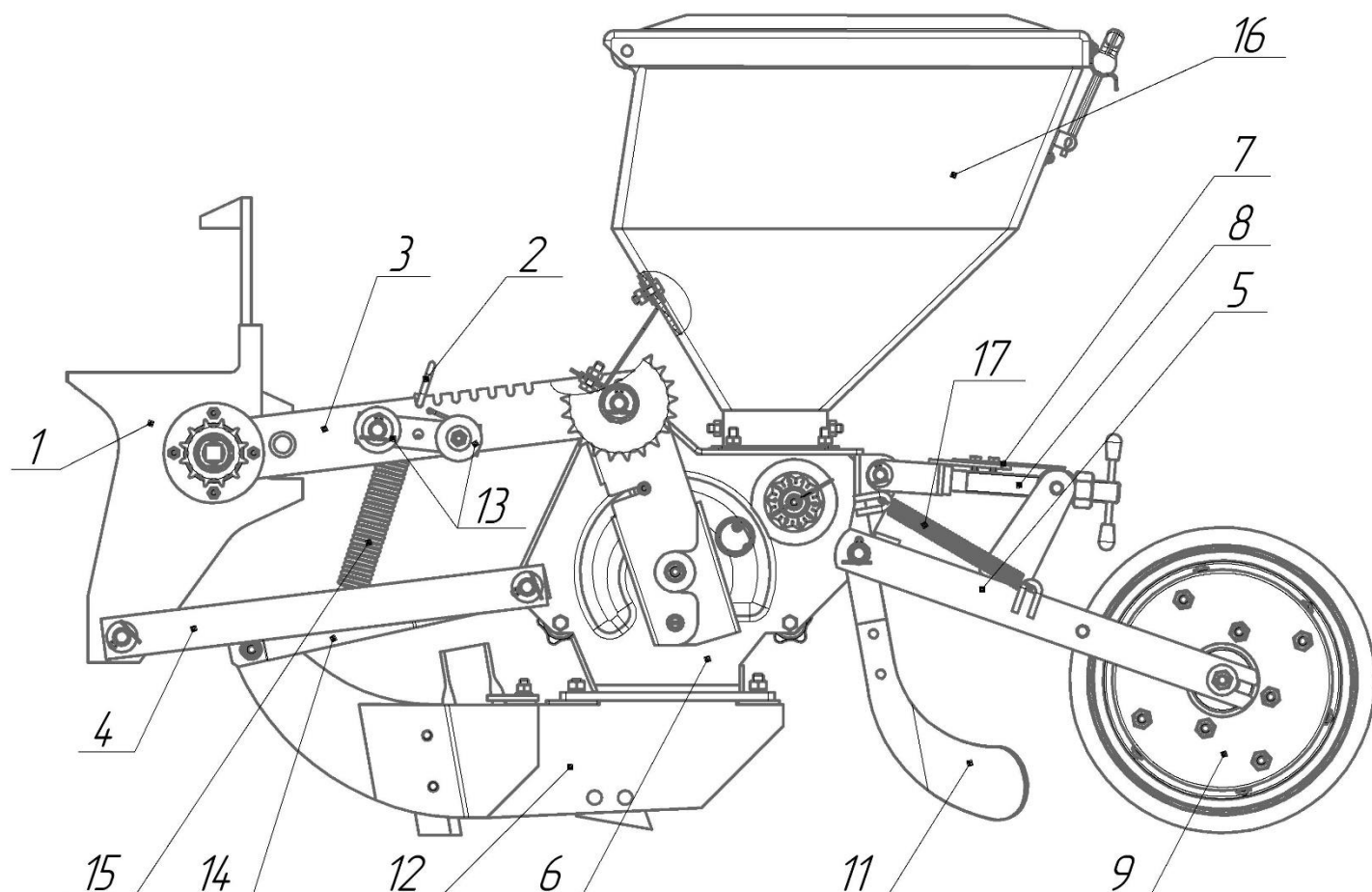
Балка 5 транспортного устройства представляет трубу с приваренными к нему на обоих концах щеками для присоединения стоек колеса. В нижней части стоек имеются ступицы, на которые устанавливаются и закрепляются колеса, которые предварительно необходимо снять с привод-консолей правой и левой.

Транспортировка сеялки производится с помощью 1, которая располагается в трубе 1 (рис. 4.) рамы сеялки, и присоединяется к навесному устройству трактора с помощью трехточечной навески.

Транспортная опорная стойка 4 крепится штырём к направляющей 5 (рис.4). Она предназначена для поддержания сеялки при переводе ее из рабочего положения в транспортное и обратно, а также для установки сеялки на хранение.

Рекомендуется в целях повышения нагрузки на ось управляемых колёс при работе сеялки производить демонтаж транспортного устройства.

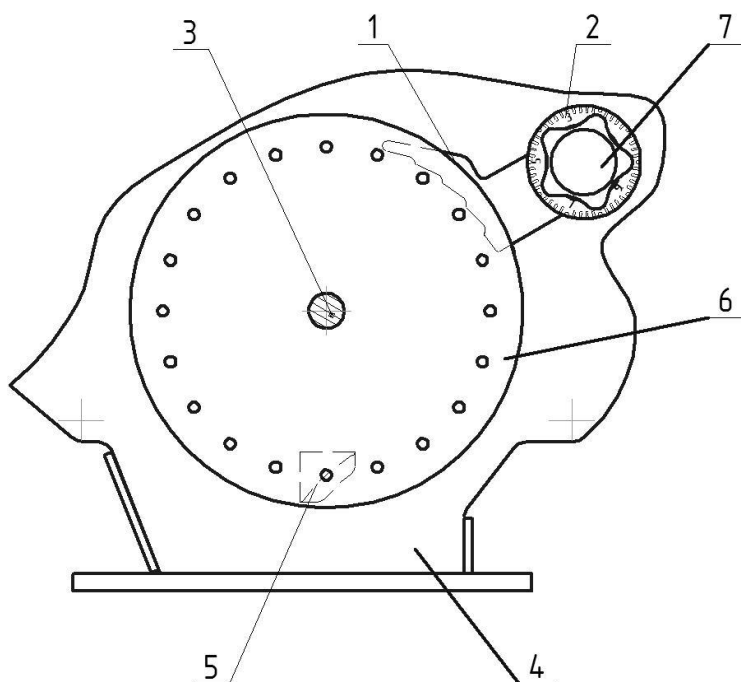
#### 4.6 Секция зерновая



**Рисунок 11 - Секция зерновая**

1 - Кронштейн (МС.02.09.00.000Ж-01); 2-Натяжитель (МС.02.39.60.000) 3-Поводок (МС.02.11.00.000Д); 4-Поводок (МС.02.10.00.000Г) и (01); 5 - Поводок в сборе (МС.02.08.10.000Г); 6 - Аппарат высевной в сборе (МС.02.01.00.000Д); 7 - Шкала (МС.02.08.00.401); 8 - Винт (МС.02.08.20.000); 9-Каток (МС.02.08.50.000); 11-Загортач (МС.02.05.00.000 Г и (-01)); 12-Сошник (МС.02.03.00.000-02); 13-Ролик (МС.02.00.00.001Б); 14-Кронштейн (МС.02.12.00.000); 15-Пружина (МС.02.00.00.604А); 16 - Бункер зерновой (МС.02.19.00.000); 17 - Пружина (МС.02.00.00.603).

Секция зерновая (рисунок 11) в комплекте со сменными высевными дисками предназначена для посева семян кукурузы, подсолнечника, сои, сорго, бахчевых культур. Секция зерновая имеет натяжитель 2, который может перемещаться вдоль поводка 3 по пазам, для этого нужно взяться за кольцо натяжителя, вывести из зацепления с поводком и переместить в следующий паз. Чем дальше смещен натяжитель 2, тем сильнее давление секции на почву.



- 1** - Сбрасыватель  
(МС.02.01.00.005Б);
- 2** - Регулятор  
(МС.02.01.00.006Б);
- 3** - Вал  
(МС.02.01.00.605Б);
- 4** - Основание аппарата  
(МС.02.01.11.000А);
- 5** - Сбрасыватель-  
направитель  
(МС.02.01.00.001-01А);
- 6** - Диск  
(МС.02.01.00.405А);
- 7** - Гайка  
(МС.02.01.50.000Б).

### Рисунок 13-Установка сбрасывателя "лишних семян" в высевальном аппарате

Кронштейн 1 (рисунок 11) служит для крепления секций к раме и монтажа на нем приводного вала, передающего крутящий момент секциям.

Поводки 3 и 4 образуют в паре с высевальным аппаратом 6 и кронштейном 1 параллелограммный механизм для копирования сошником 12 рельефа поля.

Высевальный аппарат, (все составные части показаны в приложении II состоит из следующих основных частей:

- основание с вакуумной камерой (служащий для подвода разрежения в зону отбора и транспортирования семян в высевальном аппарате), к которому крепятся бункер зерновой 16 и сошник 12 (рисунок 11), заделывающие органы и детали аппарата;

- диска 50 (приложение Б) с ворошителем 3 для отбора и транспортирования семян из камеры в зону сошника. Диск в аппарате должен устанавливаться фасками в сторону вакуумной камеры основания 1;

- вала 19 для передачи крутящего момента высевальному диску.

- крышки 2 и прокладки 9;

- подпружиненного сбрасывателя «лишних» семян 1 (рисунок 13) с механизмом регулятора 2 регулировки положения сбрасывателя относительно отверстий диска;

- бункера зернового 16 (рисунок 11) для создания необходимого запаса семян во время работы сеялки;

- сбрасывателя-направителя 5 (рисунок 13) для создания более устойчивого и равномерного потока семян в зоне разгрузки присасывающих отверстий.

Полосовидный сошник 12 (рисунок 11) имеет пятку для образования уплотненного ложа для семян на заданной глубине и туковое отделение для высева туков сбоку от семян.

Загортачи 11 крепятся к корпусу высевального аппарата и служат для заделки семян в борозде. Активность загортачей автоматически поддерживается пружинами 17 (рисунок 11).

Прикатывающий каток 9 с резиновой шиной атмосферного давления служит для прикатывания борозды с уложенными семенами и регулирования глубины хода сошника в почве.

#### 4.7 Установка вентилятора

Сеялка комплектуется вентилятром с поликлиновым ремнём МС.50.00.00.000 В, который вращается от ВОМ 540 об/мин., нижний вал вентилятора может перемещаться вверх на 120 мм. (шаг смещения стойки вентилятора 7 относительно направляющей 20 равен 20 мм.).

Вентилятор центробежного типа, который с механизмом привода и системой воздухопроводов служит для создания разрежения в камерах высевяющих аппаратов.

Корпус вентилятора 1 монтируется на стойке 7, которая закреплена на трубе рамы с помощью направляющей 20. На стойке 7 также монтируется нижний узел, состоящий из корпуса 10, установленного на подшипниках 18, ведущего шкива 9, с обгонной муфтой 11, которая установлена на подшипниках 23 на валу 16. Ведущий шкив 9 через обгонную муфту соединен с карданным валом. Вращение от ВОМ трактора от ведущего шкива 9 через поликлиновой ремень 19 передается на ведомый вал-шкив 15, на оси которого сидит воздухозаборное колесо 3.

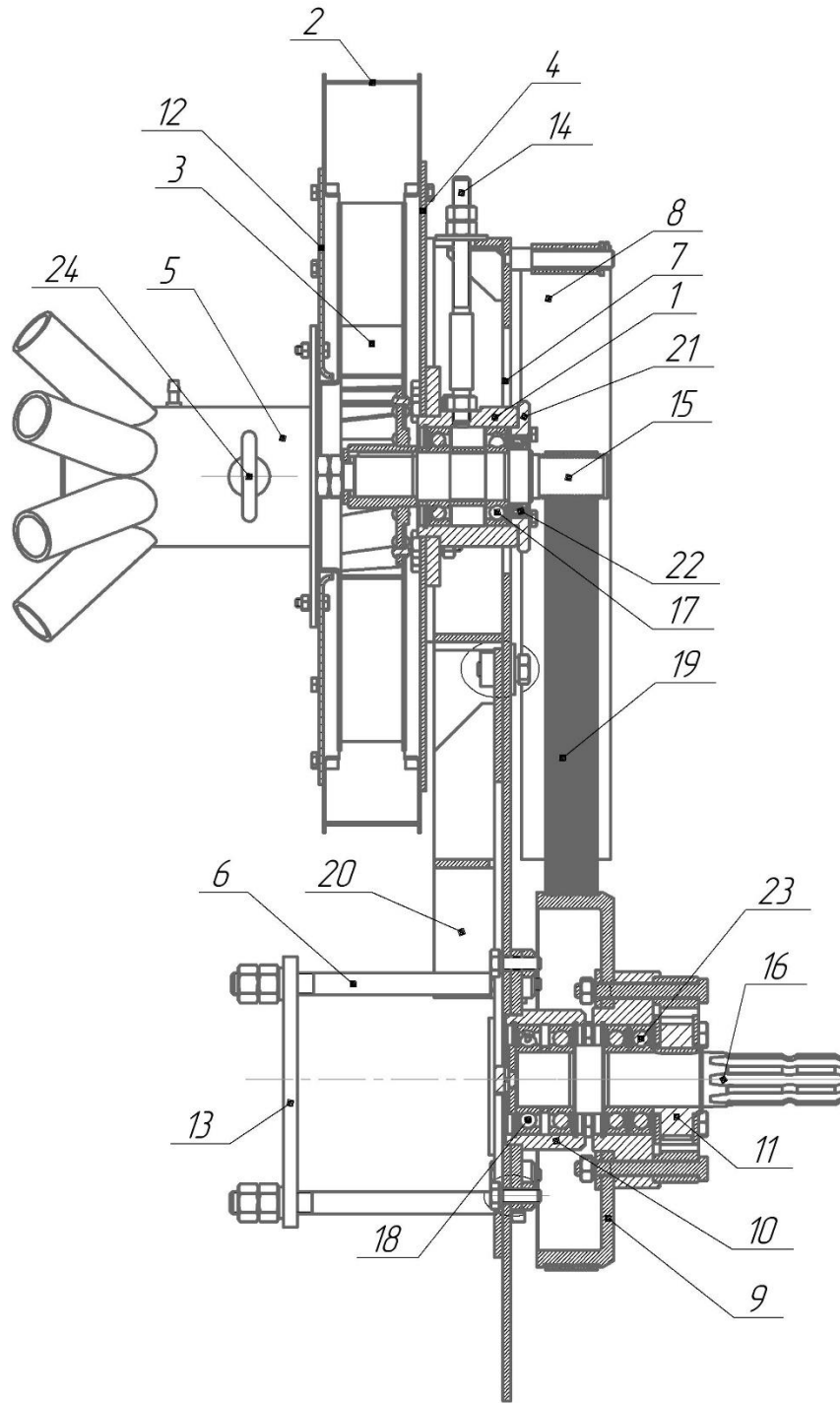
При вращении воздухозаборного колеса 3 воздух из внутренней части корпуса вентилятора захватывается лопатками и выбрасывается в наружную часть кожуха 2. Поступление воздуха из внутренней полости рамы-ресивера через раструб 5 регулируется регулятором разрежения, чем обеспечивается требуемая величина разрежения в вакуумсистеме сеялки. Величина разрежения в высевяющих аппаратах регулируется поворотом заслонки регулятора разрежения 24, установленном на раструбе вентилятора.

Для измерения величины разрежения в вакуумсистеме сеялки используется мембранный тягомер ТмТП-100, установленный на прицепном устройстве сеялки и подсоединенный к полости трубы-ресивера гибкой трубкой.

#### **Внимание:**

**Необходимо контролировать величину натяжения поликлинового ремня вентилятора. Чрезмерное усилие создает высокое поверхностное давление на ремень, увеличивает изгибающие напряжения, повышает усилие на валах и их опорах, и, в результате, может привести к разрыву ремня или выходу из строя подшипников.**





**Рисунок 14-Установка вентилятора**

1-Корпус МС.50.20.01.000; 2-Кожух МС.04.03.00.00; 3-Колесо воздухозаборное МС.50.20.04.000; 4-Боковина МС.04.05.00.000А; 5-Раструб МС.04.06.00.000-03; 6-Болт МС.50.12.00.000; 7-Стойка вентилятора МС.50.08.00.000Г; 8-Ограждение МС.50.09.00.000Б; 9-Шкив МС.50.30.02.002; 10-Корпус МС.50.30.01.000; 11-Муфта обгонная МС.04.30.05.000А; 12-Боковина МС.04.00.00.403; 13-Планка МС.50.00.00.401; 14-Шпилька МС.04.00.00.602; 15-Вал-шкив МС.50.20.00.610; 16-Вал нижний МС.50.30.00.605А; 17- Подшипник 160207 ГОСТ 8882-75; 18-Подшипник 180208 ГОСТ 8882-75; 19-Ремень поликлиновой 16PJ1397; 20-Направляющая МС.50.14.00.000 В; 21-Крышка МС.50.20.00.601; 22-Манжета 1.1-40×60-1 ГОСТ 8752-79; 23-Подшипник 180208 ГОСТ 8882-75; 24 – Регулятор разрежения.

## 5 ТРЕБОВАНИЯ БЕЗОПАСНОСТИ

### 5.1 При расконсервации

5.1.1 Строгое выполнение требований безопасности обязательно для лиц, обслуживающих сеялку и трактор. Нельзя приступать к обслуживанию посевного агрегата и его эксплуатации, не ознакомившись с безопасными методами труда согласно данного руководства.

5.1.2 Производить все виды работ с сеялкой с использованием грузоподъемных механизмов, исключая поднятие тяжелых частей вручную.

5.1.3 Производить строповку только в обозначенных местах, приняв меры против самопроизвольного опрокидывания сеялки.

### 5.2 При обкатке и работе сеялки

5.2.1 При отсоединении сеялки от трактора устанавливать её на две опорные стойки балки транспортного устройства, а также на переднюю опорную стойку (рисунок 23).

5.2.2 Категорически запрещается:

- агрегатировать с трактором неисправную сеялку;
- включать гидромеханизм или выполнять другие действия по управлению посевным агрегатом, находясь вне кабины трактора;
- находиться на сеялке при работе или транспортировке;
- находиться впереди агрегата или производить какие-либо работы с ним во время его движения;
- находиться под сеялкой при обслуживании агрегата без установки подставок (домкратов);
- эксплуатировать сеялку с открытыми крышками механизма передач секций и не закрепленными предохранительными щитками привода вентилятора;
- находиться в зоне нагнетающего раструба вентилятора при его работе;
- перевозить на сеялке какие-либо посторонние предметы;
- осуществлять работу сеялки с открытыми крышками бункеров;
- работать с протравленными семенами без средств индивидуальной защиты;
- находиться между трактором и сеялкой или вблизи сеялки во время навешивания её на трактор.

#### **Внимание:**

При транспортировке сеялки к месту сева необходимо демонтировать карданный вал.

Категорически запрещается поднимать сеялку с включённым ВОМ.

При поднятой сеялке и выключенном ВОМ карданный вал должен составлять с горизонтом угол не более 30°.

При выходе карданного вала из строя по причине несоблюдения вышеперечисленных требований ОАО «Миллеровосельмаш» гарантийных обязательств не несет.

### 5.3 При транспортировании сеялки

5.3.1 Транспортировать сеялку на большие расстояния только в положении дальнего транспорта.

5.3.2 Правила безопасной работы с системами контроля изложены в руководстве по эксплуатации изделия.

5.3.3 При выполнении всех видов работ с сеялкой и трактором необходимо соблюдать правила противопожарной безопасности.

## 6 ПОДГОТОВКА, НАЛАДКА И ОБКАТКА ПОСЕВНОГО АГРЕГАТА НА МЕСТЕ ЕГО ПРИМЕНЕНИЯ

### 6.1 Подготовка сеялки к работе

6.1.1 Сеялка отправляется с завода-изготовителя в собранном виде с демонтированными маркерами, уложенными на прикатывающую систему секций, между семенными бункерами и прикатывающими катками или с демонтированными маркерами, привод - консолями, колёсами в сборе, транспортируемыми отдельным погрузочным местом каждый, а также с демонтированными рукавами высокого давления, шлангами гофрированными и фартуками, уложенными в туковые бункера сеялки.

6.1.2 Технологическая последовательность выполнения подготовительных работ на сеялке:

- изучить конструкцию сеялки и проверить комплектность упаковочных мест;
- дособрать левый и правый маркеры, т.е. установить на штанги диски маркера;
- установить штанги маркеров в кронштейны и зафиксировать штырями с пружинными шплинтами, необходимо учитывать, что левый маркер должен быть длиннее правого;
- установить и зафиксировать гидроцилиндры маркеров, см. рис.9;
- присоединить рукава высокого давления к маслопроводу согласно рис. 17;

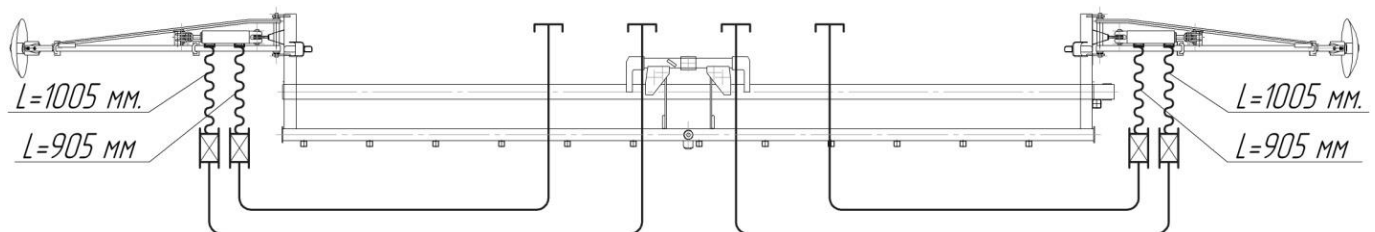


Рис.17

- установить шланги гофрированные вместе с хомутами червячными 40-60 мм. между ресивером и высевающим аппаратом;
- установить тягомер мембранный и соединить его с пневмосистемой сеялки эластичной трубкой;
- осуществить досборку частей туковысевающей системы (при необходимости);
- проверить и отрегулировать натяжение ремней поликлиновой передачи вентилятора.

## 6.2 Подготовка трактора к работе

Подготовка трактора к работе заключается в следующем:

- установить необходимое рабочее давление в колесах;
- установить необходимую ширину колеи согласно технологии посева;
- в случае необходимости закрепить грузы на кронштейне впереди трактора;
- выровнять нижние тяги трактора в горизонтальной плоскости;

## 6.3 Подготовка посевного агрегата к работе

Подготовка посевного агрегата к работе заключается в следующем:

- Очистить от консервационной смазки составные части сеялки: вал МС.36.00.00.611, вал МС.36.00.00.602Б (рис.5.) и т.д.
- навесить сеялку на навеску трактора;
- отрегулировать навесным устройством трактора горизонтальное положение рамы сеялки в рабочем положении;
- проверить давление в шинах опорно-приводных колес (таблицу 4);
- установить карданный вал привода вентилятора и соединить его с ВОМ трактора (наружные вилки шарниров промежуточного телескопического вала должны лежать в одной плоскости);
- установку высевающих дисков производить фаской к прокладке;
- повернуть от руки опорно-приводные колеса и проверить вращение всех высевающих дисков;
- прокачать гидросистему сеялки;
- подготовить к работе и установить, при её наличии, систему контроля (инструкция по эксплуатации системы контроля).

**ВНИМАНИЕ:** привод ВОМ должен быть настроен на частоту вращения вала 540 об/мин.

## 6.4 Контроль качества сборки

6.4.1 Проверить надежность креплений и соединений.

**Особое внимание уделить качеству затяжки рабочих органов, зерновых секций и приводных механизмов.**

6.4.2 Проверить правильность установки звездочек и натяжение цепей;

-взаимное смещение венцов звёздочек, работающих в одном контуре, не должно превышать 2 мм;

-прогиб нерабочей ветви цепи должен находиться в пределах, указанных в табл. 4.

**Таблица 4-Регулировочные показатели**

Наименование	6.4.1.1.1 Значение
Прогиб нерабочей ветви в контурах цепей под действием усилия 100Н (10 кгс), мм	8–12
Рабочее давление в камерах колес, МПа (кг/см <sup>2</sup> )	0,294±0,01(3,0±0,1)

6.4.3 Перед работой проверить правильность расстановки рабочих органов в соответствии со схемой расстановки рабочих органов.

6.4.4 Проверить отсутствие в бункерах инструмента и посторонних предметов.

## 6.5 Режим и продолжительность обкатки

6.5.1 Перед обкаткой сеялки произвести агрегатирование сеялки с трактором.

6.5.2 Провести осмотр и техническое обслуживание.

6.5.3 Установить механизм передач на минимальное передаточное число.

6.5.4 Обкатать сеялку на твердой почве с выглубленными сошниками в течение 30 мин. Начинать обкатку сеялки на малых скоростях, контролируя работу механизма передач.

6.5.5 После обкатки устранить замеченные недостатки и провести техническое обслуживание.

Длительность эксплуатационной обкатки сеялки в рабочем режиме (т.е. непосредственно на посеве) составляет 8-10 часов.

## 6.6 Проверка работы посевного агрегата в поле

При пробном проходе агрегата необходимо проконтролировать глубину и качество заделки семян, четкость работы основных рабочих органов и механизмов сеялки (высевающих аппаратов, сошников, механизма передач и т.п.).

Проверить величину стыковых междурядий, правильность вылета штанг маркёров. Ширина стыковых междурядий должна равняться ширине основных, при необходимости отрегулировать вылет маркёров.

## 6.7 Подготовка семян

Семена должны соответствовать государственным стандартам по влажности, по однородности фракционного состава и не содержать посторонних примесей.

**ВНИМАНИЕ:** Высев переувлажненных семян запрещается, т.к. их применение ухудшит качество посева.

# 7 ПРАВИЛА ЭКСПЛУАТАЦИИ И РЕГУЛИРОВКИ

## 7.1 Правила эксплуатации сеялки

При эксплуатации сеялки необходимо соблюдать следующие требования:

- ежесменно проверять надёжность крепления приводных, передаточных механизмов и зерновых (туковых) секций;

- агрегатировать сеялку с тракторами класса 1,4-2,0;

- периодически проверять натяжение ремней вентилятора, прогиб ремней согласно таблице 4. Прослабленные ремни вызывают увеличение проскальзывания, быстрый износ ремней, уменьшение разрежения в пневмосистеме;

- включение и выключение ВОМ производить плавно, без рывков, на малой частоте вращения коленчатого вала двигателя;

- сеялку опускать в рабочее положение на ходу во избежание забивания каналов сошников почвой, после чего на незасеянную часть опускать маркер;

- строго соблюдать прямолинейность движения агрегата, допущенные искривления пути исправлять в последующих проходах;

- перед каждым поворотом поднимать маркеры и лишь после этого поднимать саму сеялку. Выполнив поворот, опустить сеялку, а затем маркер и продолжать работу. Во избежание поломки сеялки и забивания сошников повороты агрегата и подачу его назад производить только при поднятых маркерах и поднятой сеялке;

- установить штыри фиксации маркёров в положении как на рисунке 9;

- следить за величиной разрежения на тягомере ТмМП-100. Величина разрежения зависит от режимов работы агрегата, нормы высева, физико-механических свойств семян. Рекомендованные параметры разрежения приведены в таблице.5 (при полностью заполненных отверстиях диска семенами по одному).

Нижние пределы указаны для малых норм и мелких семян, а верхние пределы для больших норм и крупных семян;

- следить, чтобы крышки бункеров в процессе работы были закрытыми;
- своевременно загружать бункеры аппаратов, очищать сошники от почвы и растительных остатков чистиком;
- загрузку сеялки производить из расчета, чтобы в конце смены в бункерах аппаратов оставалось минимальное количество семян;
- после окончания рабочей смены очистить бункера аппаратов, внутреннюю полость крышки аппарата;
- очистить туковысевающую систему от остатков минеральных удобрений;
- производить ежесменное техническое обслуживание;
- не загружать сеялку перед транспортированием, семенами и удобрениями, во избежание поломок;
- при переезде с поля на поле на небольшие расстояния транспортировать сеялку навешенной на трактор, при этом укоротить вылеты маркеров, уложить обе штанги маркеров в транспортное положение и закрепить их в кронштейнах штырями и пружинными шплинтами.

## 7.2 Регулировка сеялки

### 7.2.1 Установка вылета маркёров.

Установку вылета маркёров производят в поле перед началом сева. Для этого ослабить болты (рисунок 9), раздвинуть удлинители на размер вылета маркёров, затем надежно закрепить их. Длина левого и правого маркёра соответственно равны 3410 мм и 2900 мм (рисунок 20).

Под вылетом следует понимать расстояние от диска маркёра до центра полоза крайнего сошника, находящегося со стороны данного диска.

Управление трактором рекомендуется вести по обрезу правой стороны капота. Расчёт величины вылета левого ( $L_{ЛЕВ}$ ) и правого ( $L_{ПРАВ}$ ) маркёров (рисунок 20.) вычисляют по формулам:

$$L_{ЛЕВ} = \left( \frac{N}{2} + 0.5 \right) \cdot b + \frac{\Delta}{2},$$

$$L_{ПРАВ} = \left( \frac{N}{2} + 0.5 \right) \cdot b - \frac{\Delta}{2},$$

где :  $N$  – количество высевающих секций установленных на сеялке;

$b$  - величина междурядья;

$\Delta$  - ширина капота трактора, если управление вести по правому переднему колесу, то под  $\Delta$  следует понимать колею передних колес.

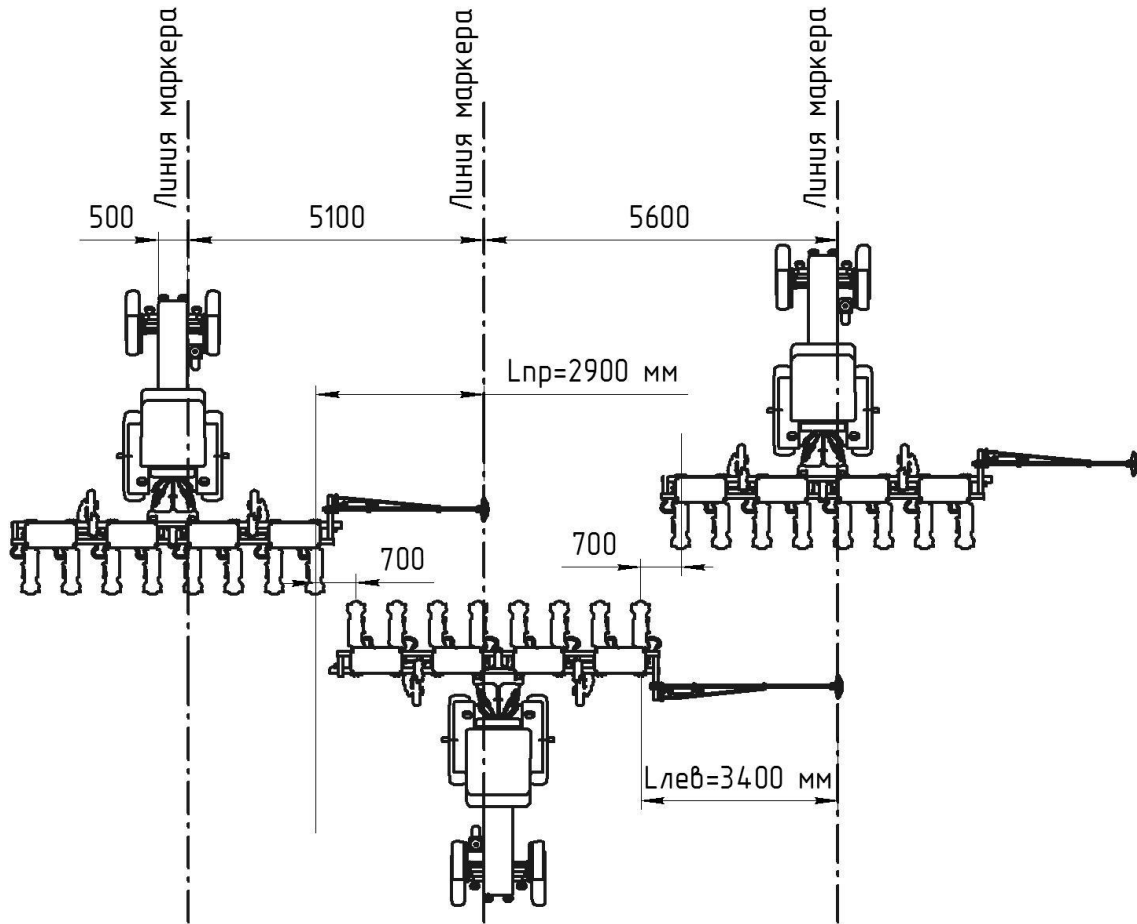


Рисунок 20-Схема расстановки маркёров

### 7.2.2 Регулировка нормы высева.

При необходимости высева нестандартных семян, либо норм, не оговоренных в таблице 6, используют «глухие» диски. Количество и диаметр отверстий выбирают, исходя из размеров семян и требуемой нормы высева.

Расчет количества отверстий производится по формуле:

$$Z = \frac{Q}{0,465 \cdot L_{пр}}$$

где:  $Z$ - количество отверстий высевающего диска, шт.;

$Q$ - норма высева, шт./п.м.;

$L_{пр}$ - передаточное отношение механизма передач;

0,465- коэффициент, учитывающий параметры опорно-приводного колеса и параметры привода,  $m^{-1}$ .

Диаметр присасывающих отверстий высевающего диска определяется из выражения:

$$d_{отв} = (0,5...0,6) \cdot b_c,$$

где  $d_{отв}$  – диаметр присасывающих отверстий высевающего диска;

$b_c$  – ширина семени (средний размер) (рисунок 21).

При самостоятельном изготовлении высевяющих дисков необходимо учитывать, что при сверлении отверстий отклонение от траектории размещения отверстий должно составлять не более 10% от диаметра отверстия.

Рекомендуемые диаметры присасывающих отверстий для различных культур приведены в таблице 6.

Пользуясь таблицей 2, установить нужный диск (п.п. 4.2 рисунок 6), соответствующую передачу редуктора и необходимые сменные части. Устанавливая норму высева, необходимо учитывать всхожесть семян.

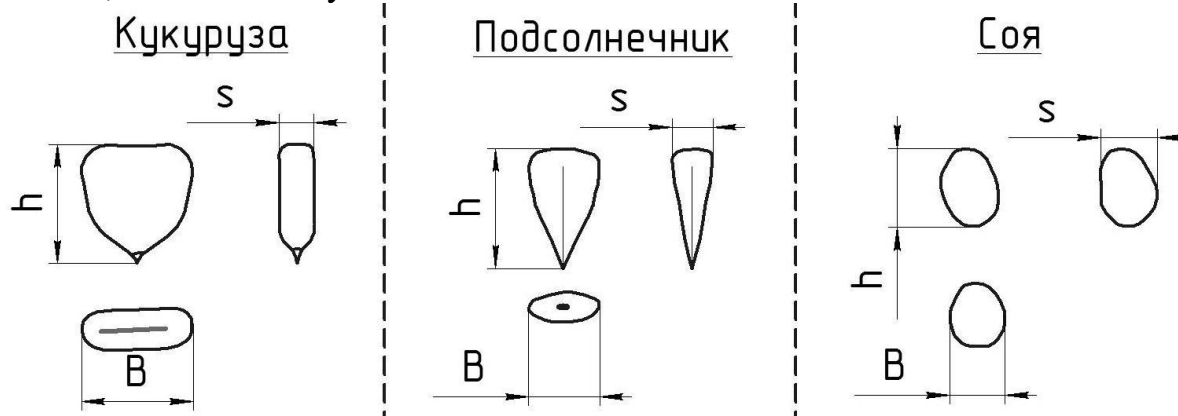


Рисунок 21 – Геометрические размеры в зависимости от формы семян

**h** – высота семени; **B** – ширина семени; **S** – толщина семени.

### 7.2.3 Установка глубины высева.

- Установка глубины хода сошников посевных секций осуществляется следующим образом:

- при помощи механизма заглубления, вращением винта 8 (4.6 рисунок 11) установить сошник 12 и каток 9 секций в одной плоскости;

- установить шкалу 7, чтобы отметка “0” находилась против засечки гайки;

- установить требуемую глубину посева, учитывая, что одно деление шкалы соответствует заглублению сошника на 1 см.

-

Таблица 5 - Рекомендуемые технологические параметры процесса высева семян

Высеваемая культура	Способ посева	Параметры высев. диска: к-во отверстий, шт.; диаметр отверстий, мм	Величина разрежения, кПа (не ниже)	Рекомендуемая скорость посева, км/ч
Кукуруза	Пунктирный	20 отв. Ø 4,0мм 20 отв. Ø 5,0мм	4,0-4,5	7-9
Подсолнечник	Пунктирный	20 отв. Ø 3,0 мм	4,0	7-9
Сорго	Пунктирный	7.2.3.1.1.1 80 отв.Ø2,0мм	4,0	7-9
Соя	Пунктирный	60 отв. Ø 4,0 мм	5,0	5-7
Бахчевые	Пунктирный	10 отв. Ø 4,0 мм	3,5-4,0	5-6
	Гнездовой	10 групп по 3 отв.Ø 3,0мм		

Таблица 6-Основные параметры дисков



Обозначение	n, шт	D, мм	d, мм, ном.	Примечание
МС.02.01.00.405А	-	-	-	Глухой
-01	20	150±0,2	5,0	Кукуруза
-02			4,0	Кукуруза
-03			3,0	Подсолнечник
-07	80		2,0	Сорго
-10	10		4,0	Бахчевые (пунктирный)
-11	30		3,0	Бахчевые (гнездовой)
-15	60		4,0	Соя

При регулировке необходимо ослабить давление на винт, приподняв колесо, и учитывать, что при работе на почвах с различной плотностью глубина заделки может несколько отличаться от указанной на шкале 7 (4.6 рисунок 11).

#### **7.2.4 Регулировка величины разрежения.**

Регулировка величины разрежения в пневмосистеме сеялки производится регулятором разрежения, который установлен в раструбе вентилятора (рисунок 14). Разрежение должно находиться в пределах, указанных в таблице 5 (при полностью заполненных отверстиях диска семенами по одному).

#### **7.2.5 Регулировка сбрасывателя «лишних» семян.**

Положение сбрасывателя 1 (4.6 рисунок 13) необходимо регулировать на каждом высевальном аппарате.

Установить сеялку на подставки так, чтобы опорно-приводные колеса не касались почвы, и их можно было бы прокрутить вручную.

Засыпать семена в бункер, включить вентилятор, отрегулировать разрежение, отпустить гайку 7 и вращая регулятор 2, переместить сбрасыватель в положение, обеспечивающее однозерновой высев. Зафиксировать положение сбрасывателя. (При вращении регулятора 2 по часовой стрелке сбрасыватель перемещается к центру диска, увеличивая перекрытие отверстий, уменьшая тем самым количество «лишних» семян).

Определив положение регулятора 2 по его шкале относительно риски на сбрасывателе 1, установить аналогично сбрасыватели на остальных аппаратах.

Прокрутить колесо вручную до начала выброса семян. Подставив под сошники емкости для сброса семян, прокрутить колесо на 3-5 оборотов. Подсчитать количество высеянных семян в емкостях. Если окажется, что количество семян в емкостях разное, то необходимо отрегулировать положение сбрасывателя так, чтобы количество семян в емкостях было примерно одинаковое.

Если наблюдается недосев семян, необходимо увеличить разрежение в пневмосистеме и уменьшить перекрытие отверстий сбрасывателем, повернув регулятор против часовой стрелки.

Проверить и откорректировать регулировку сбрасывателя «лишних» семян в поле и после этого можно начинать посев.

В таблице 7 приведены наиболее часто встречаемые неисправности и указаны методы их устранения.

<b>Неисправность, Внешнее проявление</b>	<b>Методы устранения</b>
<b>Разрежение</b>	
Отсутствие разрежения в пневмосистеме	1 Для вентилятора: 1.1 Проверить установку карданного вала. 1.2 Проверить включение ВОМ. 1.3 Проверить состояние поликлинового ремня. 1.4 Проверить наличие подсоединение вентилятора к пневмосистеме сеялки. 2 Для эжектора: 2.1 Проверить наличие подсоединение эжектора к пневмосистеме сеялки.
Недостаточное разрежение в пневмосистеме	1 Проверить подсоединение вакуумпроводов 16 и воздухопроводов сеялки, и их состояние. 2 Отрегулировать разрежение регулятором разрежения. 2.1 Для вентилятора: 2.1.1 Проверить включение ВОМ на 540 об/мин. 2.1.2 Проверить натяжение поликлинового ремня. 2.2 Для эжектора: 2.2.1 Проверить подсоединение эжектора к коллектору трактора.
<b>Посев</b>	
Отсутствие высева семян	1 Проверить наличие посевного материала в высевающих аппаратах сеялки. 2 Проверить привод высевающих аппаратов. 3 Проверить наличие достаточного разрежения. 4 Проверить соответствие диаметра отверстий дисков аппаратов для высеваемой культуры и фракции. 5 Проверить правильность установки сбрасывателя 1 лишних семян (рисунок 13). 6 Проверить, не забит ли сошник. 7 Проверить отверстия диска, отверстия могут быть забиты посевным материалом (при несоответствии семян требованиям к посевному материалу). 8 Проверить соответствие семян требованиям к посевному материалу.
Наличие пропусков и двойников	1 Проверить соответствие диаметра отверстий дисков аппаратов для высеваемой культуры и фракции. 2 Проверить правильность установки сбрасывателя 1 лишних семян (рисунок 13). 3 Проверить отверстия диска, отверстия могут быть забиты посевным материалом (при несоответствии семян требованиям к посевному материалу). 4 Проверить наличие достаточного разрежения. 5 Проверить соответствие семян требованиям к посевному материалу.

Несоответствие нормы высева семян установленной	1 Проверить правильность установки передаточного отношения (Норма высева зависит от фона и давления в опорно-приводных колёсах). 2 Проверить правильность установки сбрасывателя 1 лишних семян (4.6 рисунок 13).
Высокая степень дробления семян	Заменить прокладку 12 (Приложение Б). Износ прокладки допускается не более 1,5–2 мм.
<b>Туковысевающая система</b>	
Несоответствие нормы внесения минеральных удобрений требуемой	1 Проверить правильность установки передаточного отношения (Норма высева существенно зависит от вида удобрений, их влажности, дисперсности, а также от фона и давления в опорно-приводных колёсах).
Отсутствие внесения туков	1 Проверить привод туковысевающей системы. 2 Проверить тукопроводы, могут быть забиты. 3 Проверить туковое отделение сошника. 4 Проверить поддон бункера, может быть забит.
<b>Маркерное устройство</b>	
Маркерное устройство не работает	1 Проверить подключение к гидросистеме трактора. 2 Проверить исправность гидросистемы (и в частности распределителя) трактора и дроссели на сеялке.
Маркеры работают наоборот	Проверить правильность подключения к гидросистеме трактора.

## 8 ТЕХНИЧЕСКОЕ ОБСЛУЖИВАНИЕ

### 8.1 Виды и периодичность технического обслуживания

Согласно ГОСТ 20793-86 виды и периодичность технического обслуживания приведены в таблице 8.

### 8.2 Перечень работ, выполняемых по каждому виду ТО

#### 8.2.1 Техническое обслуживание при эксплуатационной обкатке.

##### 8.2.1.1 При подготовке к эксплуатационной обкатке:

- проверить и при необходимости подтянуть крепление сборочных единиц;
- проверить правильность установки звездочек, натяжение цепей. Взаимное смещение венцов звездочек, работающих в одном контуре, должно быть не более 2 мм. Прогиб нерабочей части ветви цепи под действием усилия 100 Н (10 кгс) должно быть не более 8-12 мм;

Таблица 8 – Виды технического обслуживания

Виды технического обслуживания	Периодичность или срок постановки на ТО
Техническое обслуживание при эксплуатационной обкатке (подготовке, проведении, окончании)	Один раз после расконсервации сеялки у потребителя
Ежесменное техническое обслуживание	Одновременно с ЕТО трактора, с которым агрегируется сеялка (через каждые 10 часов работы)
Техническое обслуживание перед началом эксплуатации для машин сезонного использования (ТО-1)	1 раз в год – перед началом посевного сезона
Техническое обслуживание при хранении (межсменном, кратковременном, длительном).	1 раз в год, после окончания посевного сезона.

-проверить правильность и надежность соединения сеялки с трактором;

-проверить давление в шинах колес, при необходимости подкачать до  $0,294 \pm 0,01$  МПа ( $3,0 \pm 0,1$  кгс/см<sup>2</sup>);

8.2.1.2 При проведении эксплуатационной обкатки проверить:

-взаимодействие вращающихся деталей. Детали должны вращаться плавно, без перекосов и рывков;

-работу цепных передач.

8.2.1.3 По окончании эксплуатационной обкатки устранить замеченные недостатки.

8.2.2 Ежесменное техническое обслуживание:

-при необходимости очистить сеялку от семян и удобрений, грязи и растительных остатков;

-проверить осмотром состояние и крепление сборочных единиц сеялки и системы контроля, отсутствие соприкосновения кабелей с подвижными частями посевного агрегата.

-механические повреждения кабелей и корпусов сборочных единиц, наличие грязи, удобрений, смазочных материалов на их поверхности не допускать.

8.2.3 Техническое обслуживание перед началом сезона работ. Повторить подраздел 8.2.1.1.

8.2.4 Техническое обслуживание при хранении.

8.2.4.1 При подготовке к межсменному хранению:

-при необходимости очистить рабочие органы от растительных остатков и земли;

-плотно закрыть крышки бункеров;

-установить сеялку на стойки.

8.2.4.2 В период межсменного хранения техническое обслуживание не производить.

8.2.4.3 При снятии с межсменного хранения:

-проверить техническое состояние и работоспособность системы контроля в соответствии с требованиями инструкции по эксплуатации системы контроля.

8.2.4.4 При кратковременном хранении. (а. рисунок 23).

При подготовке к кратковременному хранению:

-тщательно очистить все сборочные единицы и детали сеялки от грязи и растительных остатков. Помыть сеялку, особенно тщательно бункеры для минеральных удобрений, просушить ее, обдуть сжатым воздухом;

-установить сеялку на стойки;

-снять сборочные единицы системы контроля и сдать на склад;

-плотно закройте крышки бункеров.

8.2.4.5 В период кратковременного хранения:

-проверить закрытие крышек бункеров.

8.2.4.6 При снятии с кратковременного хранения:

-при необходимости очистить сеялку от пыли и грязи;

-проверить давление в шинах опорно-приводных колес, при необходимости подкачать.

-получить со склада и установить на место сборочные единицы, систему контроля, проверить работоспособность системы контроля.

8.2.4.7 Техническое обслуживание при длительном хранении.

При подготовке к длительному хранению:

-тщательно очистить все сборочные единицы и детали сеялки от грязи и растительных остатков. Помыть сеялку, подсушить её, обдуть сжатым воздухом:

-установить сеялку на стойки и опору (8. рисунок 20);

-при обнаружении пришедших в негодность деталей отремонтировать их или заменить новыми;

-восстановить окраску, поврежденную во время работы. Удалить поврежденное лакокрасочное покрытие и продукты коррозии, загрунтовать очищенные участки поверхности. Окраску производить через 12 ч после грунтовки.

Наличие ржавчины на поверхности сеялки не допускать.

Окраску поврежденной поверхности производить при температуре не ниже 15°C и относительной влажности не выше 70 процентов;

-снять втулочно-роликовые цепи, очистить, промыть в промывочной жидкости, подогреть до 80°-90°C в масляной ванне, выдержать не менее 20 минут, смотать в рулон и сдать на склад. Наличие ржавчины и грязи на поверхности не допускать.

-смазать венцы звездочек цепных передач, валы редукторов, сошники консервационной смазкой ИВВС, ЭВВД-13, смазкой пушечной или солидолом.

-консервацию проводить при температуре не ниже 15°C и относительной влажности воздуха не выше 70%.

-консервационная смазка должна быть нанесена сплошным слоем.

При подготовке к консервации поверхностей сборочных единиц и деталей:

- удалить ржавчину;
- произвести очистку и обезжиривание;
- провести сушку до полного высыхания;

-довести давление в камерах пневматических колес до 0,092 МПа (1кгс/см<sup>2</sup>);

-снять унифицированную систему контроля, очистить от пыли и грязи, проверить ее техническое состояние и работоспособность, устранить неисправности. Протереть излучатели и фотоприемники датчиков, контакты вилок и розеток соединителей бензином. Просушить. Уложить систему контроля в тару и сдать на хранение;

-загрузить все пружины и нанести консервационную смазку или окрасить;

-снять гидроцилиндры, рукава высокого давления, тщательно очистить, закрыть пробками-заглушками отверстия шлангов, наружные поверхности гибких шлангов припудрить тальком, свернуть в мотки, связать и с гидроцилиндрами сдать на склад;

-снять высевающие диски, тщательно очистить ячейки и установить в высевающие аппараты.

8.2.4.8 В период длительного хранения:

-проверить устойчивость сеялок;

-проверить комплектность сеялок (с учетом деталей и сборочных единиц, хранящихся на складе);

-проверить плотность закрытия крышек;

-проверить состояние антикоррозийных покрытий, устранить обнаруженные дефекты;

-результаты периодических проверок оформить в журнале проверок. При хранении в закрытых помещениях производить проверки через каждые два месяца, на открытых площадках и под навесом - ежемесячно, после сильных ветров, дождей, снежных заносов - немедленно.

8.2.4.9 При снятии с длительного хранения:

-очистить от пыли, грязи и консервационной смазки составные части сеялки;

-подкачать камеры колес до рабочего давления;

-установить на соответствующие места все ранее снятые сборочные единицы и детали;

-проверить техническое состояние сеялки и системы контроля.

**Примечание.** Масло и жидкости, оставшиеся после проведения технического обслуживания, слить в специальные емкости для регенерации.

### 8.3 Смазка сеялки

8.3.1 Смазывать сеялку в соответствии с таблицей 9 своевременно и в достаточной степени.

Недостаточная смазка вызывает преждевременный износ трущихся частей, заедания и поломки. Особое внимание уделить смазке новой сеялки, детали которой ещё не приработались. Нельзя смазывать зубья звёздочек и втулочно-роликовые цепи.

8.3.2 Перед смазкой очистить масленки от пыли и налипшей грязи. Следить, чтобы смазочный материал не засорился пылью. После смазки обезжирить масленки.

8.3.3 Все резьбовые соединения во избежание коррозии смазать солидолом.

8.3.4 Вдавливать шприцом смазочный материал до тех пор, пока он не выступит из корпуса подшипника.

Таблица 9 - Таблица смазки

Наименование, обозначение сборочной единицы	Количество точек смазки	Наименование и обозначение марок ГСМ			Масса (объем) кг	Периодичность
		основные	резервные	зарубежные		
Установка вентилятора-МС.50.00.00.000В (подшипники)	2	Циатим-221 ГОСТ 9433-80	ЛитоЛ 24 ГОСТ 21150-87	Shell Blameta 2.3 Unedo 2.3 Livona 3	0,6	Ежемесячная
Удлинитель (маркер) МС.08.05.10.000 А (подшипники)	2	Солидол ГОСТ 4366-76	Солидол ГОСТ 1033-79	Shell Blameta 2.3 Unedo 2.3 Livona 3	0,6	Периодическая (2-3 раза в сезон, долить)
Сница (транспортное устройство) МС.12.01.00.000Е	2	Солидол ГОСТ 4366-76	Солидол ГОСТ 1033-79	Shell Blameta 2.3 Unedo 2.3 Livona 3	0,1	Один раз в сезон

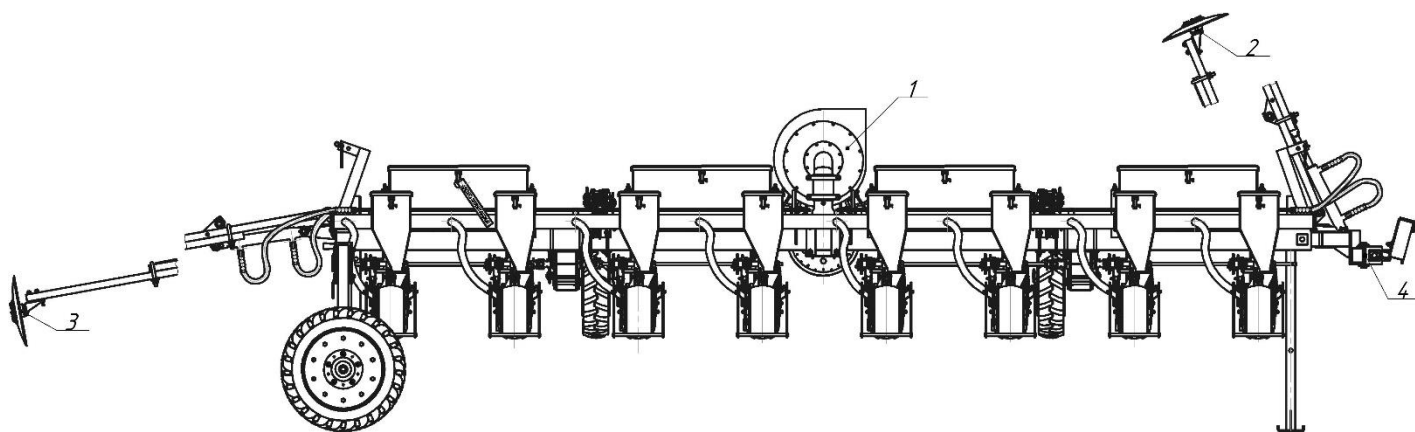


Рисунок 22- Схема смазки

1- Установка вентилятора, 2 и 3- Удлинитель маркер (подшипники), 4- Сница (транспортное устройство).

## 9 ПРАВИЛА ХРАНЕНИЯ

9.1 Хранить сеялки необходимо в закрытых помещениях или под навесом. Допускается хранение машин на открытых оборудованных площадках с твердым покрытием, при обязательном выполнении работ по консервации и снятию сборочных единиц и деталей, требующих складского хранения.

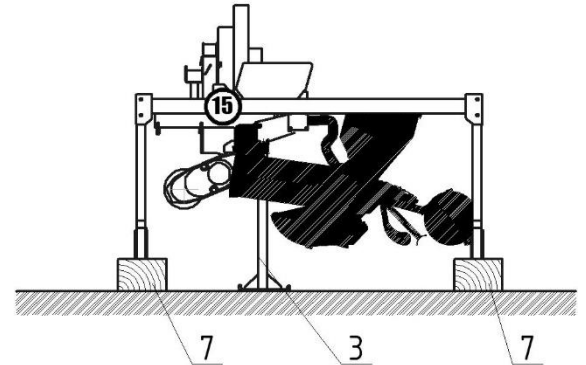
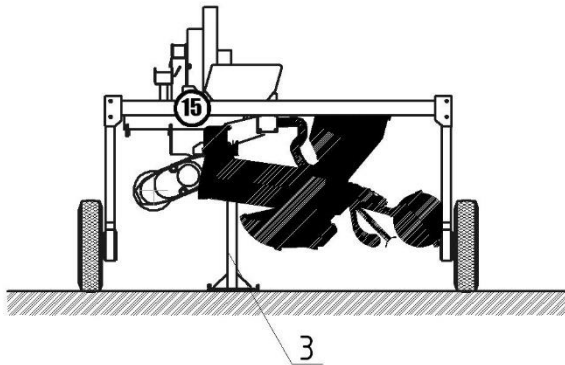
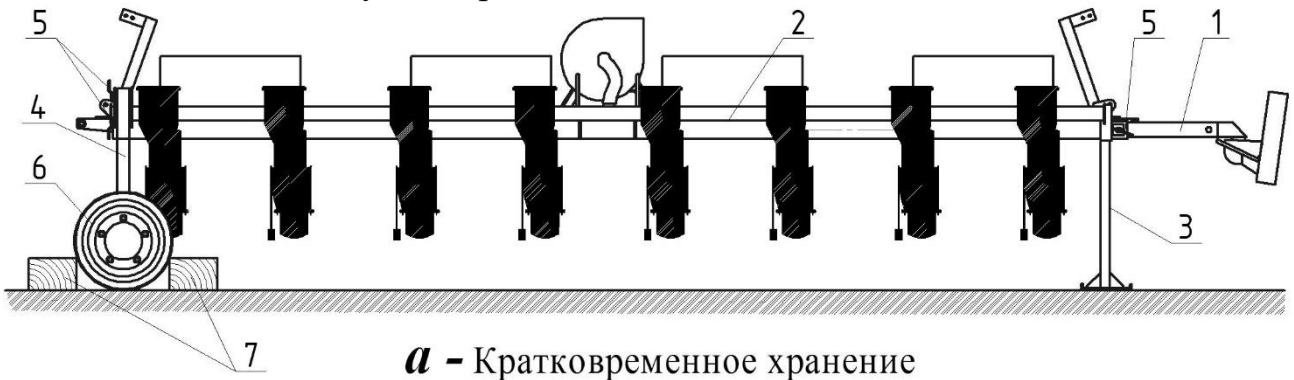
9.2 Особое внимание уделять сохранности резинотехнических изделий, втулочно-роликовых цепей, системы контроля, тягомера мембранного и других ответственных деталей. Необходимо снимать их и хранить в закрытых складских помещениях.

9.3 Бункеры, семя- и тукопроводы должны быть тщательно очищены до полного удаления остатков семян и удобрений.

9.4 Все отверстия, через которые могут попасть атмосферные осадки во внутренние полости машин, должны быть плотно закрыты.

9.5 При хранении необходимо ставить сеялку на стойки и опоры, исключая перекося и изгиб рамы и других узлов и обеспечивающих разгрузку колес. Между шинами и опорной поверхностью должен быть просвет 8-10 см.

**Примечание:** при невозможности хранения на складе резинотехнических изделий следует покрыть их защитными составами.



**Рисунок 23 - Способы постановки сеялки на хранение при наличии транспортного устройства (посевные секции и другие узлы условно не показаны)**

1-Сница (МС.12.01.00.000Е), 2-Сеялка (МС.00.00.00.000М-02), 3-Стойка (МС.12.05.00.000А), 4-Стойка колеса (МС.12.14.00.000), 5-Штырь, 6-Опорно-приводное колесо. 7-Деревянные бруски.

## 10 КОМПЛЕКТНОСТЬ

Комплект поставки определяется требованиями заказчика.

Обозначение при заказе – МС-8

В зависимости от требования заказчика сеялка может комплектоваться вентилятором или приспособлением для создания разрежения. Сеялка так же может поставляться с демонтированными и увязанными на прикатывающую систему сеялки маркерами, при этом демонтированные метизы упаковываются и укладываются в бункер сеялки. Сеялка МС-8 состоит из блоков и узлов, представленных в «Руководстве по эксплуатации» Приложение А.

Комплектность сеялки должна соответствовать «Техническим условиям» и «Комплектовочной ведомости», находящейся в «Руководстве по эксплуатации». Высевающие диски 20 отв. Ø5,0 (МС.02.01.00.405А-01)-8 шт. установлены в высевающих аппаратах сеялки.



## 11 ТРАНСПОРТИРОВАНИЕ

11.1 Сеялку транспортировать на открытых железнодорожных платформах или полувагонах в условиях 7 (Ж1) по ГОСТ 15150-69.

Допускается транспортировать сеялку любым видом транспорта, обеспечивающим сохранность ее от механических повреждений.

11.2 Погрузку грузовых мест в железнодорожные полувагоны или платформы производить в соответствии со схемой погрузки, согласованной с управлением железной дороги.

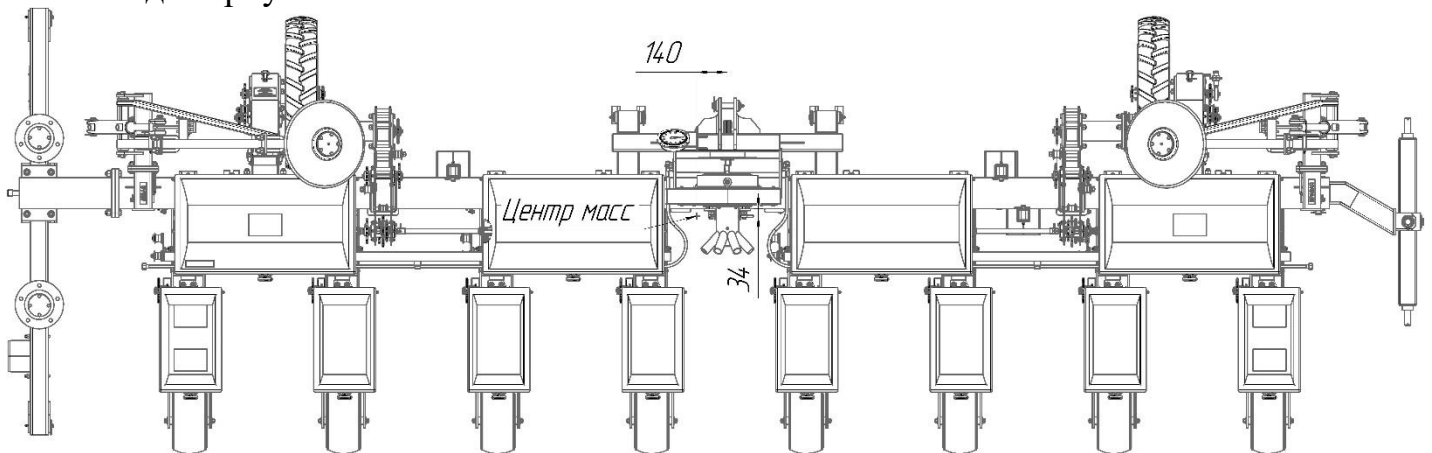
11.3 Выгрузку осуществляют на подготовленную разгрузочную площадку грузоподъемным устройством не менее 1,5 тонн.

11.4 Ответственность за сохранность грузовых мест несет администрация транспортирующих организаций, поэтому приемку груза следует производить в присутствии ее представителя, путем наружного осмотра грузовых мест, сверяя их количество с комплекточной ведомостью.

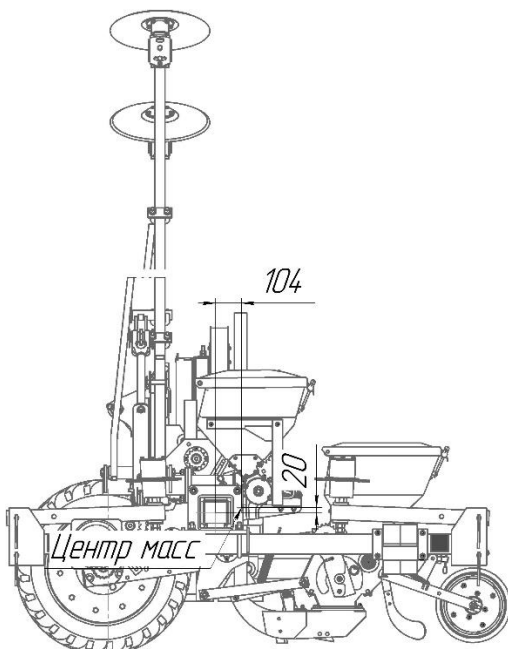
11.5 Транспортировку сеялки к месту эксплуатации производить транспортными средствами хозяйства.

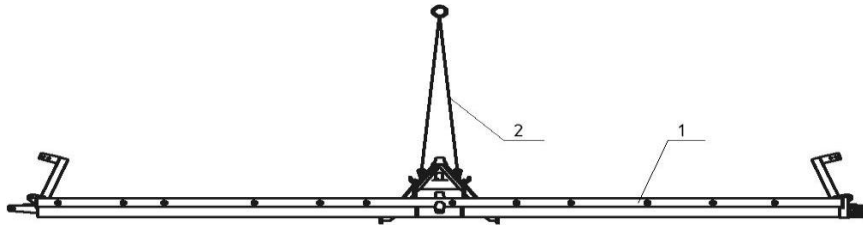
11.6 Центр масс сеялки МС-8 (с транспортным устройством):

Вид сверху:



Вид сбоку:





**Рисунок 24-Схема строповки**

(при погрузке сеялки с транспортным устройством строповочные концы должны быть разновеликими)

1 – сеялка, 2 – строповочные концы.

**12 Комплектовочная ведомость**

Сеялка пропашная МС-8

Обозначение изделия; сборочной единицы; детали; стандартов.	Наименование изделия; сборочной единицы; детали.		Кол-во, шт.	Вид упаковочного места и его количество.	Примечание
1	2		3	4	5
МС-8	Сеялка пропашная.		1		Маркерное устройство демонтировано.
МС.00.00.00.000М-02 РЭ.	Руководство по эксплуатации		1	Пакет из полиэтиленовый плёнки ГОСТ 10354-82, тип пакета по ГОСТ 12302-83.	Уложить в бункер сеялки.
МС.08.00.00.000	Устройство маркерное		1	Связка	Прикрепить к сеялке проволокой.
МС.02.01.00.002А	Прокладка	ЗИП	8	Связать шпагатом ГОСТ17308-71.	Упаковать в парафинированную бумагу ГОСТ 9569-79 и уложить в бункер сеялки.
МС.08.05.10.000А	Диск		2		
МС.02.01.00.405А-02	Диск (20 отв. Ø4,0 мм)		8	Мешочек с зап. частями РСМ.10.08.07.044.	Уложить в бункер сеялки.
МС.02.01.00.405А-03	Диск (20 отв. Ø3,0 мм)		8		
МС.02.01.00.405А-09	Диск (20 отв. Ø2,2 мм)		8		
МС.02.00.00.001Б	Ролик	ЗИП	16		
МС.02.09.00.001	Втулка		32		
МС.02.01.00.008А	Втулка		16		
МС.02.01.00.005Б	Сбрасыватель		8		
ТУ 25-02-173-74	Тягомер мембранный		1	Коробок (с инструкцией по эксплуатации).	Уложить в бункер сеялки.
Рукава высокого давления	L=905 мм. L=1005 мм.		2 2	Связать шпагатом ГОСТ17308-71.	Упаковать в парафинированную бумагу ГОСТ 9569-79 наконечники рукавов и уложить в бункер сеялки.

Исполнение 1: С вентилятором

МС.50.00.00.000 Б	Вентилятор		1	Сборочная единица.	Установлен на сеялке.
16PJ1397	Ремень поликлиновой		1	Связать шпагатом ГОСТ17308-71.	Упаковать в парафинированную бумагу ГОСТ 9569-79 и уложить в бункер сеялки.
10.016.6000-02С.	Вал карданный		1		

Упаковщик:  
Контролёр:  
Дата:

Подпись:  
Подпись:

### 13 СВИДЕТЕЛЬСТВО О ПРИЕМКЕ

Сеялка пропашная для пунктирного посева пропашных культур МС-8\_\_

заводской номер \_\_\_\_\_

изготовлена и принята в соответствии с обязательными требованиями государственных стандартов, действующей технической документации и признана годной для эксплуатации.

Начальник ОКК

МП \_\_\_\_\_ (личная подпись) \_\_\_\_\_ (расшифровка подписи)

« \_\_\_\_ » \_\_\_\_\_ 20\_\_ г.

### 14 ГАРАНТИИ ИЗГОТОВИТЕЛЯ

Предприятие-изготовитель гарантирует соответствие сеялки требованиям технических условий при соблюдении потребителем правил эксплуатации, транспортирования, монтажа и хранения, установленных техническими условиями и инструкцией по эксплуатации.

Гарантийный срок эксплуатации 12 месяцев со дня ввода сеялки в эксплуатацию, но не более 18 месяцев со дня приобретения ее потребителем, при условии соблюдения правил эксплуатации, транспортирования и хранения, указанных в «Инструкции по эксплуатации» сеялки МС-8\_\_

Претензии по качеству должны быть представлены согласно положению о купле-продаже в соответствии с главой 30 Гражданского Кодекса Российской Федерации, Федеральными Законами: РФ №2300-1-ФЗ от 07.02.92 г. «О защите прав потребителей»; РФ №164-ФЗ в редакции от 30. 06.2013 г. «О финансовой аренде (лизинге)»; РФ №184-ФЗ от 27.12.2002 г. «О техническом регулировании», кроме случаев, оговоренных взаимным соглашением сторон. При этом претензии по комплектности должны быть предъявлены в день поступления сеялки к потребителю, а претензии к внешнему виду должны быть предъявлены в течении 5 дней после поступления потребителю.

Срок службы сеялки до 8 лет.

Назначенный срок службы – 8 лет.

## **15 Вывод из эксплуатации и утилизация**

При достижении конца срока эксплуатации сеялку следует подготовить к утилизации. Утилизация компонентов изделия должна быть выполнена надлежащим образом. При этом следует соблюдать предписания соответствующих местных органов власти.

Демонтированные дефектные детали сеялки должны быть утилизированы в соответствии с действующими экологическими нормативными документами. При этом следует соблюдать предписания соответствующих местных органов власти.

При отсутствии регламентирующих норм следует обратиться к поставщикам смазочных материалов, моющих средств и т.д. за информацией о воздействии последних на человека и окружающую среду, а также о безопасных способах их хранения, использования и утилизации.

Если действующее природоохранное законодательство не регламентирует вопросы по утилизации, то при утилизации сеялки следует руководствоваться здравым смыслом.

Эксплуатационные материалы в машине требуют специальной утилизации, не допускается их попадание в окружающую среду.

Упаковочные материалы использовать вторично, передавать в места вторичного использования и не смешивать с бытовым мусором.

Детали из резины сдать на утилизацию специализированным предприятиям.

Эксплуатационные материалы, такие как масло и гидравлическая жидкость требуют обращения как специальные отходы, их следует собрать в специальные емкости для хранения и дальнейшей утилизации.



Таблица А.1 Перечень основных узлов и деталей сеялки МС-8

Обозначение	Наименование	Кол-во	При меч.
МС.21.00.00.000Е-01	Рама	1	
МС.02.00.00.000 Ж-03	Секция зерновая	8	
МС.16.00.00.000 Ж	Секция туковая	4	
МС.50.00.00.000 В	Установка вентилятора	1	
МС.36.00.00.000 Е	Привод-консоль левая	1	
МС.37.00.00.000 Е	Привод-консоль правая	1	
МС.08.00.00.000	Устройство маркерное	1	
МС.30.00.00.000 Г	Привод-редуктор левый	1	
МС.31.00.00.000 Г	Привод-редуктор правый	1	
МС.12.00.00.000 Е	Устройство транспортное	1	
МС.24.00.00.000-08	Маслопровод	4	
МС 20.00.00.000-22	Вал привода	2	
МС 20.00.00.000-19	Вал привода	1	
МС 20.00.00.000-20	Вал привода	1	
МС.25.00.00.000 А	Чистик	1	
МС.26.00.00.000-02	Штырь	2	
МС.00.00.00.409	Табличка	1	
МС.00.00.00.604 А	Хомут	12	
МС.00.00.00.608 А	Вал	2	
МС.00.00.00.608 А-01	Вал	2	
44-60266	Шплинт пружинный	24	
Н.036.50.000	Муфта разрывная	4	
10.016.6000-02С	Вал карданный	1	
Н.036.33.007	Дроссель М20×1,5	4	
Н.036.83.220	Рукав высокого давления L=905 мм	2	
Н.036.83.090	Рукав высокого давления L=1005 мм	2	
Н.036.83.030	Рукав высокого давления L=555 мм	4	
Н.036.83.120	Рукав высокого давления L=1605 мм	4	
	Трубка 2С 6,3×3,0 ГОСТ 5496-78 L=900 мм	1	
	Тягомер мембранный показывающий ТмМП-100-10×2,5 ТУ 25-02-173-74	1	
	Цепь ПР-15,875-2300-2 ГОСТ13568-75 l=1349 мм, 85 звеньев	2	
	Звено С-ПР-15,875-2300 ГОСТ 13568-75	2	
	Трубка 46×360 ГОСТ 10442-75	8	





Поз	Обозначение	Наименование	Кол	Примечание
1	МС.02.01.11.000 А	Основание аппарата	1	
2	МС.02.01.14.000 В	Крышка в сборе	1	
3	МС.02.01.15.000 Г	Ворошитель	1	
4	МС.02.01.16.000 А	Ось в сборе	1	
5	МС.02.01.18.000	Блок звёздочек	1	
6	МС.02.01.50.000 Б	Гайка	3	
9	МС.02.01.00.002 А	Прокладка	1	
10	МС.02.09.00.001	Втулка	12	
11	МС.02.01.00.007 А	Ролик	2	
12				
13				
14	МС.02.01.00.302 А	Звёздочка	1	
15				
16	МС.02.01.00.401 Б	Защита	1	
17	МС.02.01.00.403	Защита	1	
18	МС.02.01.00.603 А	Пружина	1	
19	МС.02.01.00.605 Б	Вал	1	
20	МС.02.01.00.608 А	Втулка	1	
21	МС.02.01.00.801 А	Втулка	1	
26		Винт 2М6-6g ×16.58.019 ГОСТ1491-80	3	
24		Болт М6×50.36.016 ГОСТ 7802-81	1	
28		Гайка М10-6Н.6.019 ГОСТ 5915-70	2	
29		Гайка М6-6Н.6.019 ГОСТ 5915-70	6	
31		Шайба 12.01.05. ГОСТ 10450-78	1	
33		Шайба 6Л.65Г.019 ГОСТ 6402-70	7	
34		Шайба 6.01.019. ГОСТ 11371-78	7	
35		Шайба 8.01.019. ГОСТ 11371-78	2	
36		Шайба 16.01.019. ГОСТ 11371-78	2	
37		Шайба 10.01.019. ГОСТ 11371-78	1	
41		Шплинт 4×28.019 ГОСТ 397-79	1	
42		Шплинт 5×40.019 ГОСТ 397-79	1	
43		Кольцо В20 ГОСТ 13940-86	1	
44		Кольцо В47 ГОСТ 13941-86	2	
45		Подшипник 180204 ГОСТ 8882-75	2	
46		Цепь ПР-12,7-1820-2 ГОСТ13568-75 L=520,7 мм	1	41 звено
47		Звено С-ПР-12,7-1820-2 ГОСТ 13568-75_	1	
50	МС.02.01.00.405 А-01	Диск	1	20 отв. Ø 5,0 мм.
50	МС.02.01.00.405 А-02	Диск (зап.часть)	1	20 отв. Ø 4,0 мм.
50	МС.02.01.00.405 А-03	Диск (зап.часть)	1	20 отв. Ø 3,0 мм.
50	МС.02.01.00.405 А-09	Диск (зап.часть)	1	20 отв. Ø 2,2 мм.

## 16. Регламент технического обслуживания сеялки МС-8

№ п/п	Обозначение	Наименование	Кол-во деталей, подлежащих замене в течение всего срока службы машины						
			1 год	2 год	3 год	4 год	5 год	6 год	7 год
1	МС.00.00.00.608А	Вал				2			
2	МС.00.00.00.608А-01	Вал				2			
3	МС.02.00.00.001Б	Ролик			16				
4	МС.02.00.00.603	Пружина		16		16		16	
5	МС.02.00.00.604А	Пружина				16			
6	МС.02.00.00.605А	Пружина			8				
7	МС.02.01.00.001-01А	Сбрасыватель				8			
8	МС.02.01.00.002А	Прокладка		8		8		8	
9	МС.02.01.01.000А	Семенная камера (сборная)				8			
10	МС.02.01.00.005Б	Сбрасыватель		8		8		8	
11	МС.02.01.00.008А	Втулка		16		16		16	
12	МС.02.01.00.009А	Фартук				8			
13	МС.02.01.00.404Б	Пружина		8		8		8	
14	МС.02.01.00.405А-01	Диск		8		8		8	
15	МС.02.01.00.405А-02	Диск		8		8		8	
16	МС.02.01.00.405А-03	Диск		8		8		8	
17	МС.02.01.00.405А-09	Диск		8		8		8	
18	МС.02.01.00.601А	Пружина			8			8	
19	МС.02.01.00.603А	Пружина			8			8	
20	МС.02.01.15.000Г	Ворошитель			8			8	
21	МС.02.03.00.000-02	Сошник			8			8	
22	МС.02.05.00.000Г	Загортач			8			8	
23	МС.02.05.00.000Г-01	Загортач			8			8	
24	МС.02.13.00.000	Кронштейн			8			8	
25	МС.30.00.00.607А	Втулка		12		12		12	
26	МС.30.07.00.000А-01	Звёздочка		2		2		2	
27	МС.30.07.00.000А-03	Звёздочка		2		2		2	
28	МС.36.00.00.611	Вал			2			2	
29	МС.36.00.00.602Б	Вал			2			2	
30	МС.36.06.00.000А	Блок звёздочек			2			2	
31	МС.36.07.00.000А	Блок звёздочек			2			2	
32									
33	46x360	Трубка			8			8	
34	1.2-30x52-1	Манжета			8			8	



