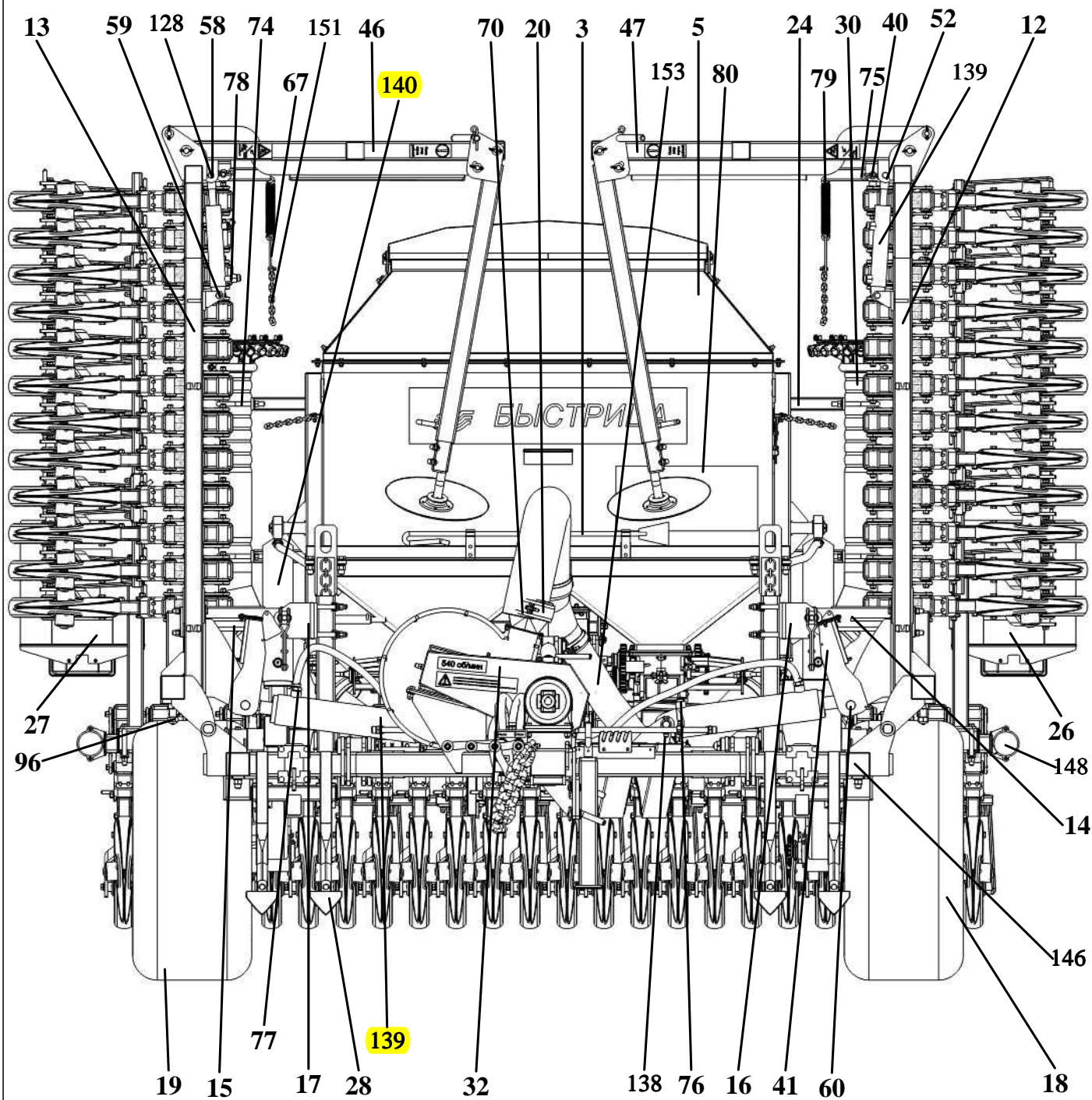
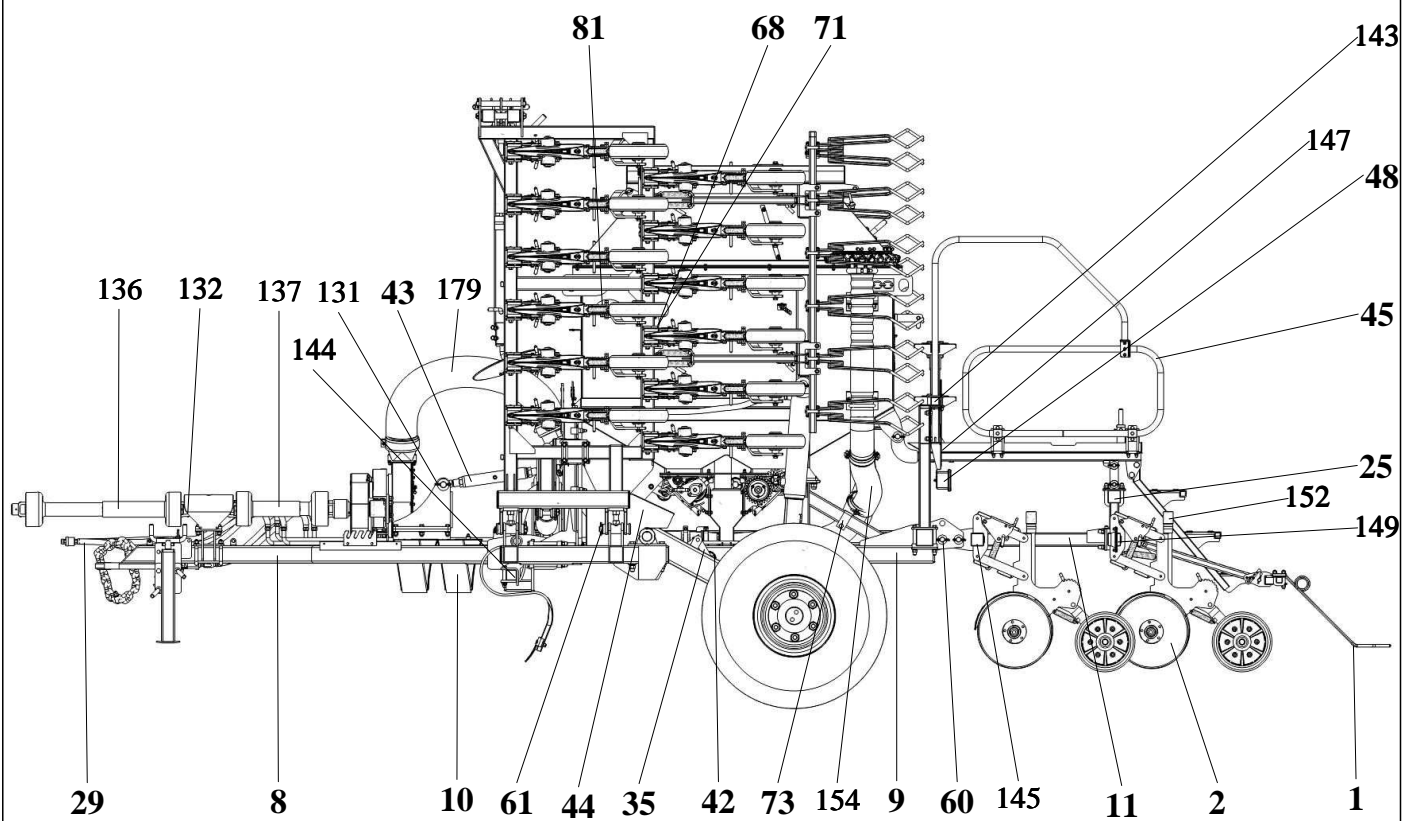
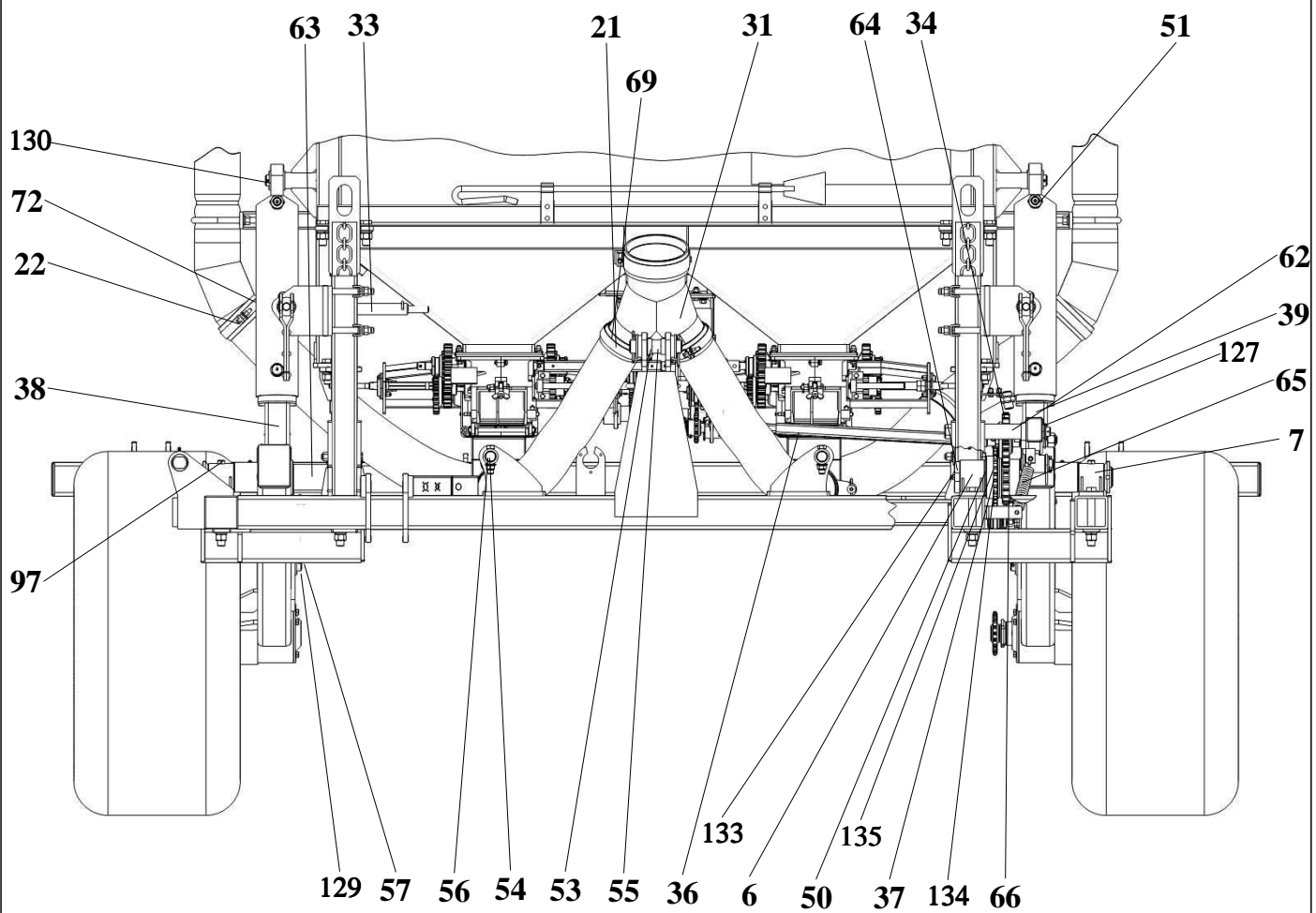


Оглавление каталога

№ группы подгруппы	Наименование	Обозначение	№ страницы
1.	Сеялка С-6ПМ2		3
1.1.	Борона	КСИЛ.271145.043	10
1.1.1.	Борона	КСИЛ.271145.007	11
1.1.1.1.	Держатель бороны	КСИЛ.271145.004	12
1.1.1.2.	Борона	КСИЛ.271145.005	14
1.2.	Сошник	КСИЛ.273114.053	15
1.2.1.	Диск	КСИЛ.304165.027	18
1.2.2.	Ограничитель заглубления	КСИЛ.304274.437	19
1.2.3.	Колесо прикатывающее	КСИЛ.304346.022	20
1.3.	Бункер	КСИЛ.301112.181-02	21
1.3.1.	Аппарат высеваящий	КСИЛ.273123.001	26
1.3.2.	Аппарат высеваящий	КСИЛ.273123.001-01	29
1.3.3.	Вал	КСИЛ.303725.018	32
1.3.4.	Вал	КСИЛ.303725.019	33
1.3.5.	Вал	КСИЛ.303725.025	34
1.3.6.	Вал	КСИЛ.303725.027	35
1.3.7.	Ролик натяжной	КСИЛ.304341.001	36
1.3.8.	Эжектор	КСИЛ.306575.013	37
1.3.8.1.	Хомут	КСИЛ.301532.047	38
1.4.	Рама прицепная	КСИЛ.301229.076	39
1.4.2.	Опора	КСИЛ.301318.182	41
1.4.2.1.	Стойка	КСИЛ.301422.097	42
1.4.1.	Опора	КСИЛ.301116.017	43
1.5.	Держатель	КСИЛ.301524.190	44
1.6.	Держатель	КСИЛ.301524.190-01	45
1.7.	Держатель	КСИЛ.301524.245	46
1.8.	Держатель	КСИЛ.301524.245-01	47
1.9.	Подвеска левая	КСИЛ.301525.022	48
1.10.	Подвеска правая	КСИЛ.301525.023	50
1.11.	Хомут	КСИЛ.301532.047-01	52
1.12.	Хомут	КСИЛ.301532.047-02	53
1.13.	Хомут	КСИЛ.301532.047-03	54
1.14.	Кронштейн	КСИЛ.301568.742	55
1.15.	Кронштейн	КСИЛ.301568.756	56
1.16.	Кронштейн	КСИЛ.301568.756-01	57
1.17.	Рыхлитель	КСИЛ.301728.021	58
1.18.	Система трубопроводов	КСИЛ.302318.031	59
1.19.	Распределитель	КСИЛ.302426.004	61
1.19.1.	Распределитель	КСИЛ.306242.001	62
1.20.	Привод вентилятора	КСИЛ.303352.029	63
1.20.1.	Вентилятор	КСИЛ.303311.023	65
1.20.1.1.	Подшипниковый узел	КСИЛ.301524.214	66
1.21.	Блок привода	КСИЛ.303665.004	67
			Стр. № 1





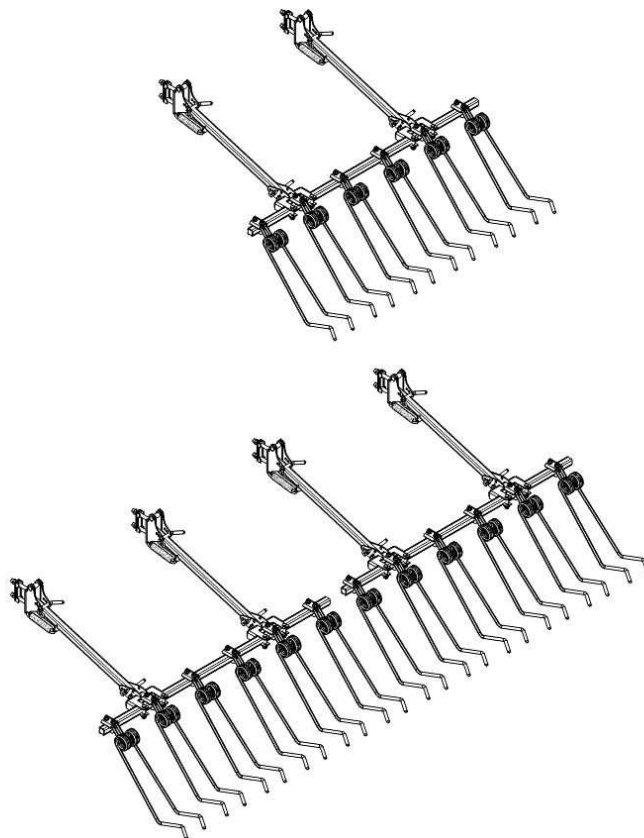
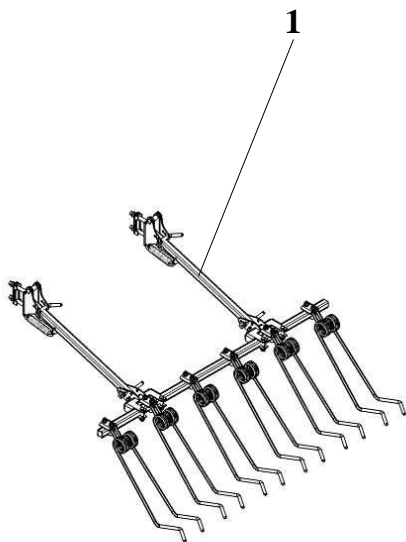


№ позиции	Обозначение	Наименование	Кол-во
1	КСИЛ.271145.043	Борона	1
2	КСИЛ.273114.053	Сошник	48
3	КСИЛ.273119.001	Чистик	1
4	КСИЛ.273129.019	Установка унифицированной системы контроля	1
5	КСИЛ.301112.181-02	Бункер	1
6	КСИЛ.301116.008	Корпус	2
7	КСИЛ.301116.021	Корпус	2
8	КСИЛ.301229.076	Рама прицепная	1
9	КСИЛ.301229.080	Рама	1
10	КСИЛ.301314.149	Устройство противооткатное	2
11	КСИЛ.301343.439	Балка	1
12	КСИЛ.301343.440	Балка	1
13	КСИЛ.301343.440-01	Балка	1
14	КСИЛ.301524.190	Держатель	1
15	КСИЛ.301524.190-01	Держатель	1
16	КСИЛ.301524.245	Держатель	1
17	КСИЛ.301524.245-01	Держатель	1
18	КСИЛ.301525.022	Подвеска левая	1
19	КСИЛ.301525.023	Подвеска правая	1
20	КСИЛ.301532.047-01	Хомут	2
21	КСИЛ.301532.047-02	Хомут	4
22	КСИЛ.301532.047-03	Хомут	6
23	КСИЛ.301568.069-01	Кронштейн	1
24	КСИЛ.301568.214	Кронштейн	4
25	КСИЛ.301568.742	Кронштейн	1
26	КСИЛ.301568.756	Кронштейн	1
27	КСИЛ.301568.756-01	Кронштейн	1
28	КСИЛ.301728.021	Рыхлитель	2
29	КСИЛ.302318.031	Система трубопроводов	1
30	КСИЛ.302426.004	Распределитель	2
31	КСИЛ.302635.037	Тройник	1
32	КСИЛ.303352.029	Привод вентилятора	1
33	КСИЛ.303658.021	Ручка	1
34	КСИЛ.303665.004	Блок привода	1
35	КСИЛ.303672.035	Рычаг натяжной	1
36	КСИЛ.303729.011	Вал	1
37	КСИЛ.303838.001	Звездочка-шестерня	1
38	КСИЛ.304261.096	Фиксатор глубины	1
39	КСИЛ.304261.096-01	Фиксатор глубины	1
40	КСИЛ.304274.009-01	Упор	2
41	КСИЛ.304274.450	Упор	2
42	КСИЛ.304341.005	Ролик натяжной	1
43	КСИЛ.304521.008	Устройство винтовое	1
44	КСИЛ.305142.169	Кожух	1
45	КСИЛ.305163.078	Площадка	1

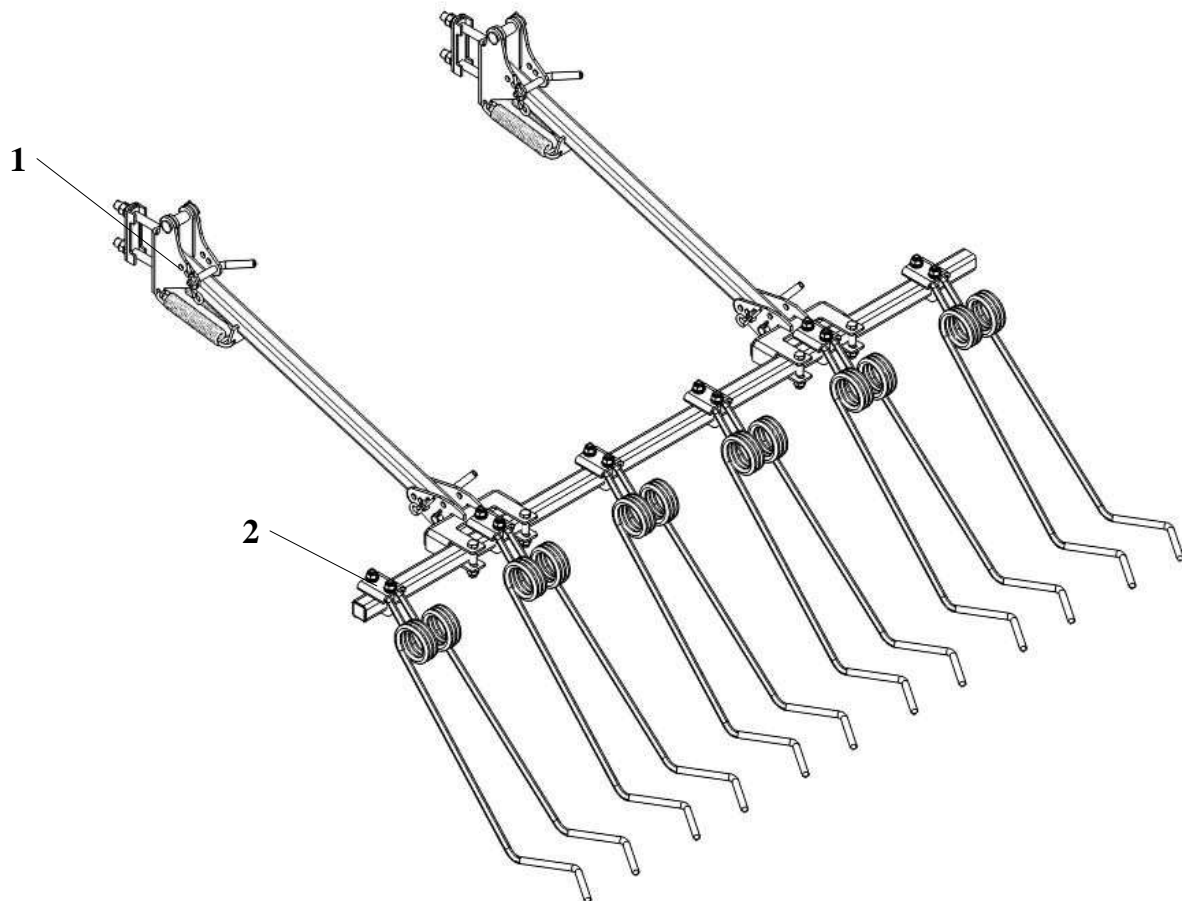
№ позиции	Обозначение	Наименование	Кол-во
46	КСИЛ.305449.022	Маркер	1
47	КСИЛ.305449.022-01	Маркер	1
48	КСИЛ.685612.157	Сигнализация транспортная	1
49	ОТИБ.301255.002	Крышка	2
50	КСИЛ.711141.138-02	Шайба	1
51	КСИЛ.711141.212	Шайба	4
52	КСИЛ.713141.119	Втулка	4
53	КСИЛ.711141.421	Кольцо	4
54	КСИЛ.713141.090	Втулка	4
55	КСИЛ.715112.123	Ось	2
56	КСИЛ.715112.206	Ось	2
57	КСИЛ.715312.033-01	Ось	2
58	КСИЛ.715312.066-01	Ось	2
59	КСИЛ.715312.066-02	Ось	2
60	КСИЛ.715312.136	Ось	10
61	КСИЛ.715312.187	Ось	4
62	КСИЛ.715512.006	Ось	1
63	КСИЛ.715513.022	Вал	1
64	КСИЛ.715514.023	Вал	1
65	КСИЛ.735551.001	Пружина	1
66	КСИЛ.735551.001-01	Пружина	1
67	КСИЛ.741125.449	Пластина	2
68	КСИЛ.741129.826	Планка	1
69	КСИЛ.741132.077	Пластина	4
70	КСИЛ.741132.078	Пластина	2
71	КСИЛ.741221.179	Стрелка	1
72	КСИЛ.745212.441	Уголок	1
73	КСИЛ.745212.441-01	Уголок	1
74	КСИЛ.745361.022	Скоба	4
75	КСИЛ.746616.009	Защелка	3
76	КСИЛ.753125.003	Пробка	4
77	КСИЛ.753136.008	Переходник	4
78	КСИЛ.753136.018	Переходник	4
79	КСИЛ.753552.011	Пружина	2
80	КСИЛ.754345.282	Таблица	1
81	КСИЛ.754411.028	Планка фирменная	1
82	КСИЛ.754463.353	Наклейка	2
83	КСИЛ.754463.354	Наклейка	1
84	КСИЛ.754463.355	Наклейка	4
85	КСИЛ.754463.624-01	Наклейка	1
86	КСИЛ.754466.325	Наклейка	1
87	КСИЛ.754466.326	Наклейка	1
88	КСИЛ.754466.327	Наклейка	2
89	КСИЛ.754466.329	Наклейка	1
90	КСИЛ.754466.331	Наклейка	1
91	КСИЛ.754466.637	Наклейка	1

№ позиции	Обозначение	Наименование	Кол-во
92	КСИЛ.754466.639	Наклейка	1
93	КСИЛ.754466.701	Наклейка	1
94	КСИЛ.754466.702	Наклейка	1
95	КСИЛ.754466.702-01	Наклейка	1
96	КСИЛ.758129.005	Болт	4
97	КСИЛ.758131.014	Болт	2
98		Винт с низкой цилиндрической головкой ГОСТ Р ИСО 1207-M6x12-4.8-A9K	2
99		Винт с шестигранной головкой ГОСТ Р ИСО 4017-M6x16-5.6-A9K	6
100		Винт с шестигранной головкой ГОСТ Р ИСО 4017-M6x20-5.6-A9K	2
101		Винт с шестигранной головкой ГОСТ Р ИСО 4017-M6x25-5.6-A9K	2
102		Винт с шестигранной головкой ГОСТ Р ИСО 4017-M8x25-5.6-A9K	2
103		Винт с шестигранной головкой ГОСТ Р ИСО 4017-M12x35-5.6-A9K	12
104		Винт с шестигранной головкой ГОСТ Р ИСО 4017-M12x60-5.6-A9K	2
105		Винт с шестигранной головкой ГОСТ Р ИСО 4017-M12x90-5.6-A9K	2
106		Винт с шестигранной головкой ГОСТ Р ИСО 4017-M16x130-5.6-A9K	8
107		Гайка шестигранная нормальная ГОСТ ISO 4032-M6-8-A9K	14
108		Гайка шестигранная нормальная ГОСТ ISO 4032-M8-8-A9K	2
109		Гайка шестигранная нормальная ГОСТ ISO 4032-M12-8-A9K	22
110		Гайка шестигранная нормальная ГОСТ ISO 4032-M16-8-A9K	8
111		Гайка шестигранная нормальная ГОСТ ISO 4032-M20-8-A9K	5
112		Гайка M48x1,5-6H.04.019 ГОСТ 11871-88	2
113		Шайба 6 65Г.019 ГОСТ 6402-70	14
114		Шайба 8 65Г.019 ГОСТ 6402-70	2
115		Шайба 12 65Г.019 ГОСТ 6402-70	22
116		Шайба 16 65Г.019 ГОСТ 6402-70	8
117		Шайба 20 65Г.019 ГОСТ 6402-70	1
118		Шайба С.6.04.019 ГОСТ 11371-78	14
119		Шайба С.8.04.019 ГОСТ 11371-78	2
120		Шайба С.12.04.019 ГОСТ 11371-78	24
121		Шайба С.14.04.019 ГОСТ 11371-78	4
122		Шайба С.16.04.019 ГОСТ 11371-78	9
123		Шайба С.20.04.019 ГОСТ 11371-78	3
124		Шайба С.24.04.019 ГОСТ 11371-78	20
125		Шайба С.30.04.019 ГОСТ 11371-78	4
126		Шайба 48.04.019 ГОСТ 11872-89	2
127		Шплинт 3,2x32.019 ГОСТ 397-79	6
128		Шплинт 4x40.019 ГОСТ 397-79	4

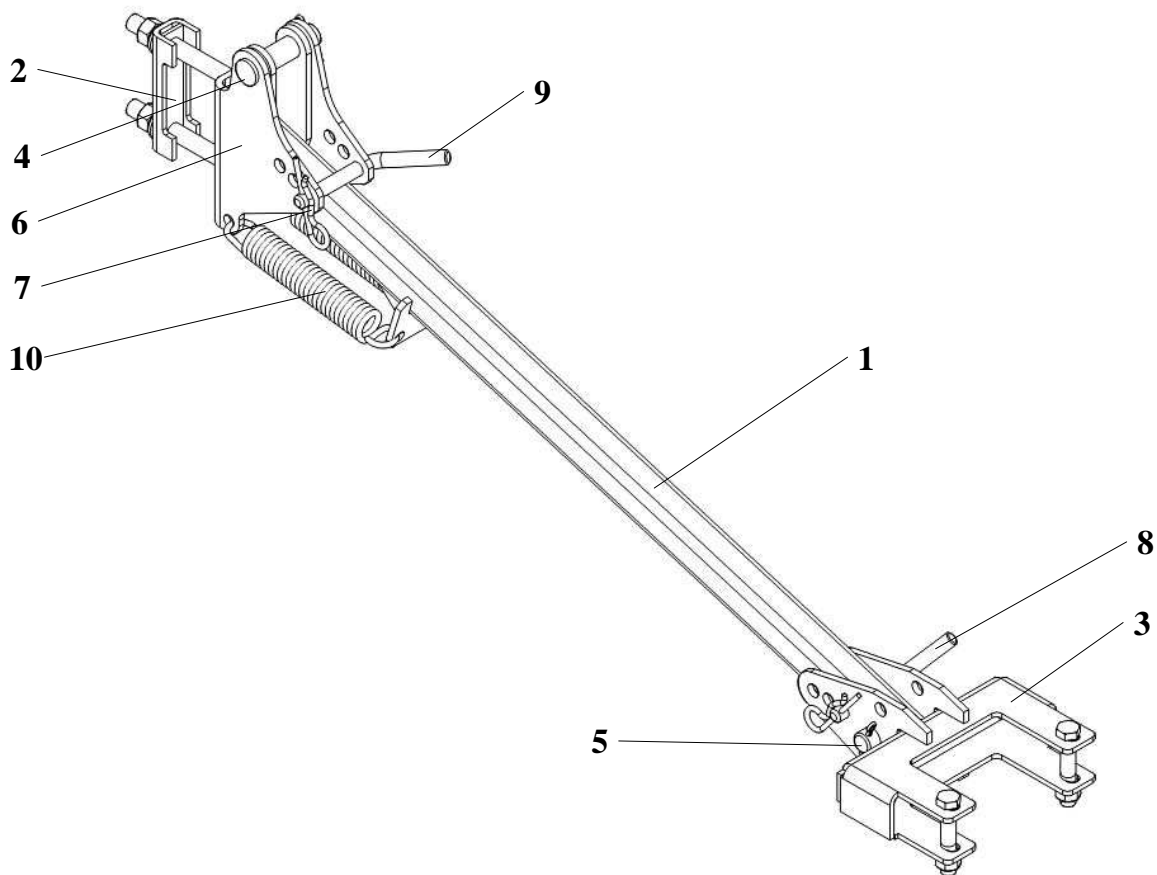
№ позиции	Обозначение	Наименование	Кол-во
129		Шплинт 4x50.019 ГОСТ 397-79	2
130		Шплинт 5x50.019 ГОСТ 397-79	16
131		Шплинт 6,3x50.019 ГОСТ 397-79	4
132		Шплинт 6,3x63.019 ГОСТ 397-79	3
133		Масленка 1.2.Ц6 ГОСТ 19853-74	1
134		Звено С ПР-15,875-23 ГОСТ 13568-97	1
135		Цепь ПР-15,875-23 ГОСТ 13568-97 (2016 мм, 127 зв.)	1
136		Вал карданный С10.016.056.077.115.264 ТУ 4791-001-70654080-2010	1
137		Вал карданный С40.016.033.041.264.Р264 ТУ 4791-001-70654080-2010	1
138		Гайка М12 С/К	2
139		Гидроцилиндр ГЦ40.20.180.015.00 ТУ У 29.3-36968562-001: 2010 (класс герметичности А ГОСТ 16514-96)	2
140		Гидроцилиндр ГЦ80.40.320.000.00 ТУ У 29.3-36968562-001: 2010 (класс герметичности А ГОСТ 16514-96)	2
141		Гидроцилиндр ГЦ80.40.320.025.00 ТУ У 29.3-36968562-001: 2010 (класс герметичности А ГОСТ 16514-96)	2
142		Заклепка вытяжная алюминиевая 3,2x6 №23716	2
143		Заглушка пластиковая, черная 40-40ПЧС	3
144		Заглушка пластиковая, черная 50-50ПЧН	6
145		Заглушка пластиковая, черная 60-60ПЧН	5
146		Заглушка пластиковая, черная ILQ80+4	8
147		Знак "Крупногабаритный груз" (400x400 , пленка самоклеящаяся световозвращающая)	2
148		Световозвращатель белый ФП 315-01 ТУ 37003079-80	2
149		Световозвращатель красный ФП 310 Е-01 ТУ 37003079-80	3
150		Хомут кабельный КСС 12x750, цвет белый	14
151		Цепь сварная короткозвенная, оцинкованная D1 DIN 5685/A, μ 4 мм	2
152		ШАПП НВС-700N32, серый, ТУ 2247-003-98251521-2018 (105 м)	1
153		ШАПП ВС-1610L100, ТУ 2247-003-98251521-2018 (1000 мм)	2
154		ШАПП НВС-700N110, ТУ 2247-003-98251521-2018 (1300 мм)	2
155		ШАПП ВС-1610L140, ТУ 2247-003-98251521-2018 (1000 мм)	1



№ позиции	Обозначение	Наименование	Кол-во
1	КСИЛ.271145.007	Борона	4

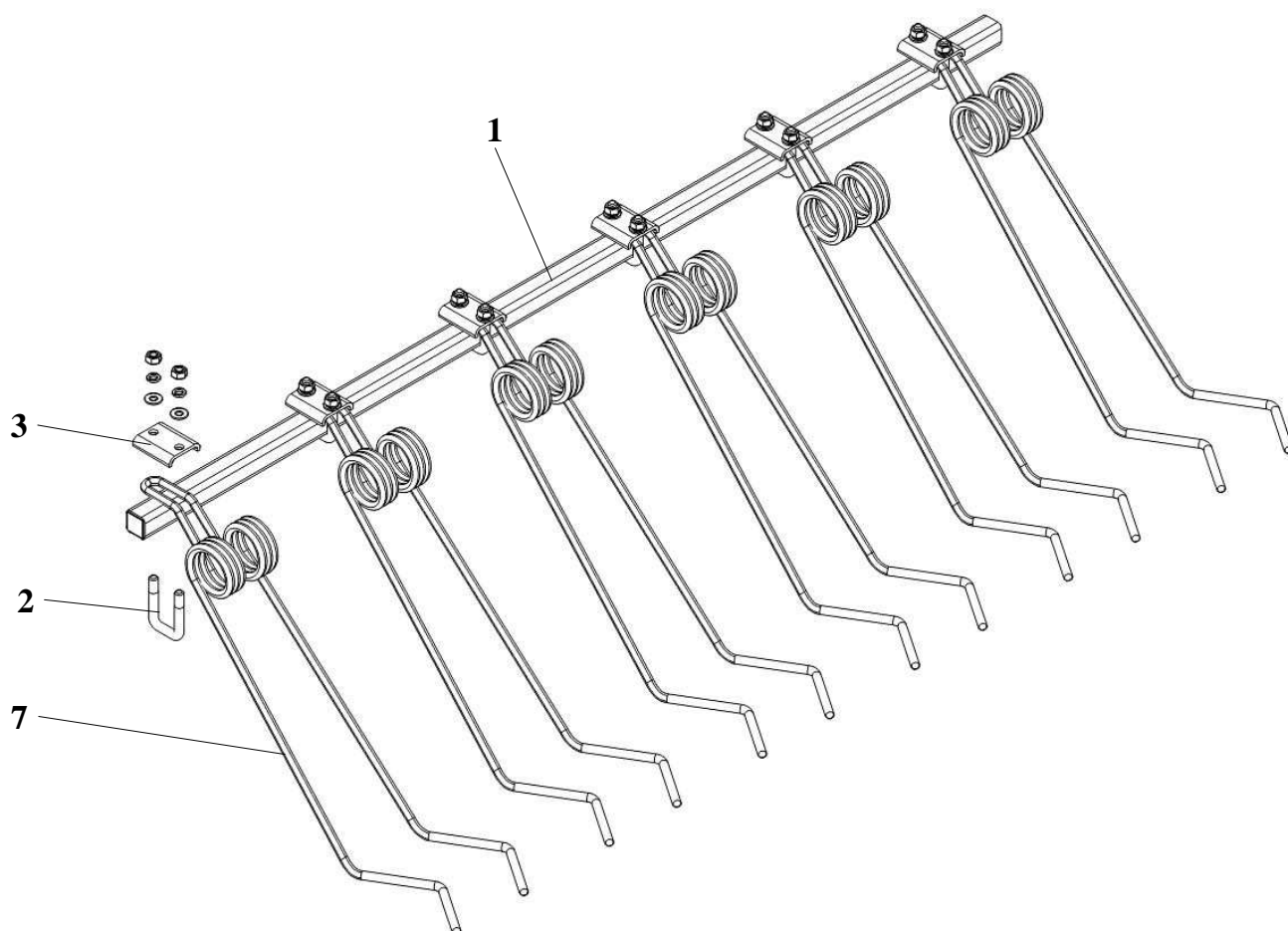


№ позиции	Обозначение	Наименование	Кол-во
1	КСИЛ.271145.004	Держатель бороны	2
2	КСИЛ.271145.005	Борона	1

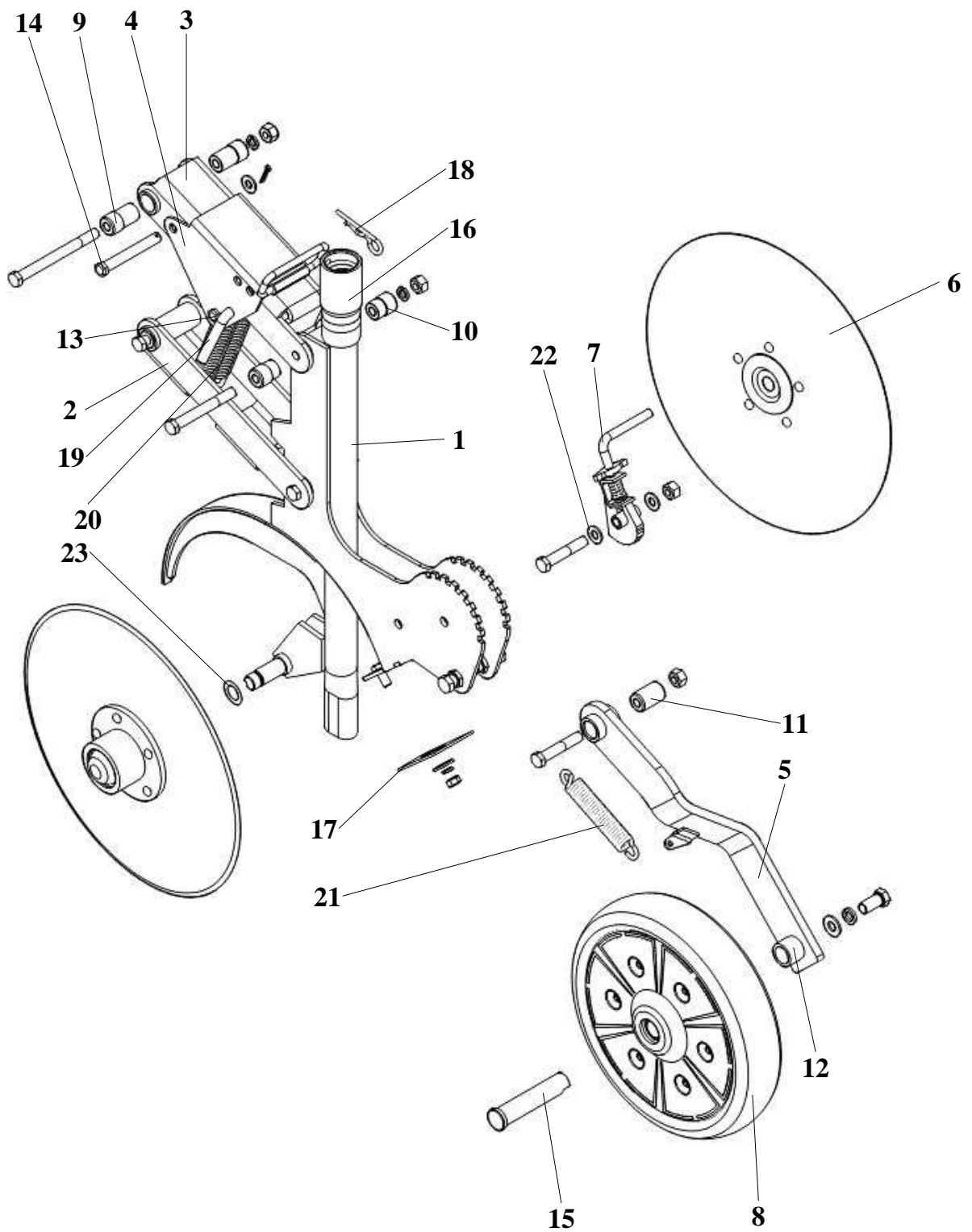


№ позиции	Обозначение	Наименование	Кол-во
1	КСИЛ.301524.209	Рычаг	1
2	КСИЛ.301561.367	Кронштейн	1
3	КСИЛ.301568.482	Кронштейн	1
4	КСИЛ.713312.145-01	Ось	1
5	КСИЛ.713322.008	Ось	1
6	КСИЛ.745312.477	Кронштейн	1
7	КСИЛ.746616.013	Защелка	2
8	КСИЛ.746721.029	Ручка	1
9	КСИЛ.746722.011	Ручка	1
10	КСИЛ.753552.010	Пружина	2
11		Болт с шестигранной головкой ГОСТ Р ИСО 4014-M10x60-5.6-A9K	2
12		Болт с шестигранной головкой ГОСТ Р ИСО 4014-M12x110-5.6-A9K	2
13		Гайка шестигранная нормальная ГОСТ ISO 4032-M10-8-A9K	2
14		Гайка шестигранная нормальная ГОСТ ISO 4032-M12-8-A9K	2
15		Шайба 10 65Г.019 ГОСТ 6402-70	2
16		Шайба 12 65Г.019 ГОСТ 6402-70	2
17		Шайба С.10.04.019 ГОСТ 11371-78	2
18		Шайба С.12.04.019 ГОСТ 11371-78	2

№ позиции	Обозначение	Наименование	Кол-во
19		Шайба С.16.04.019 ГОСТ 11371-78	3
20		Шплинт 4x25.019 ГОСТ 397-79	3

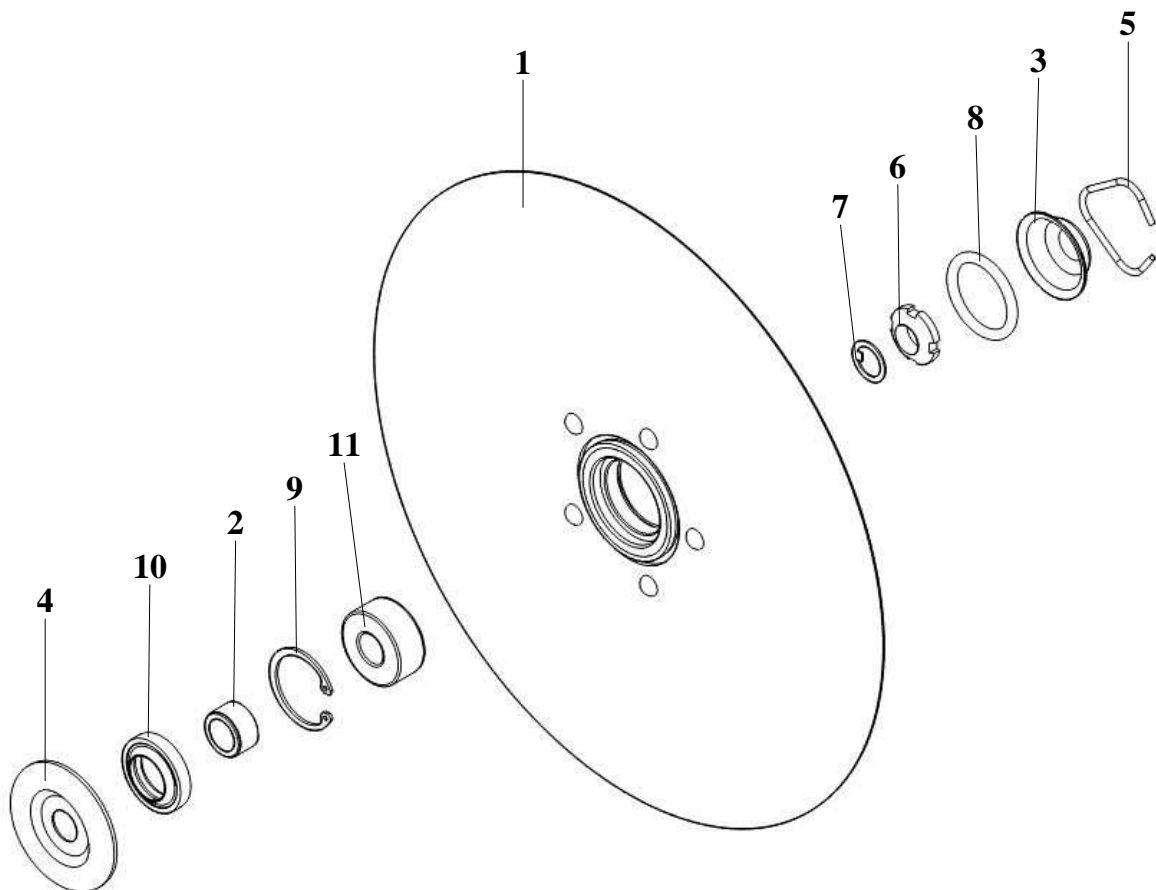


№ позиции	Обозначение	Наименование	Кол-во
1	КСИЛ.301224.674	Труба	1
2	КСИЛ.745311.414	Скоба	6
3	КСИЛ.745312.413	Скоба	6
4		Гайка шестигранная нормальная ГОСТ ISO 4032-M10-8-A9K	12
5		Шайба 10 65Г.019 ГОСТ 6402-70	12
6		Шайба С.10.04.019 ГОСТ 11371-78	12
7		Зуб TD-600 ТУ ВУ 391328246.003-2016	6

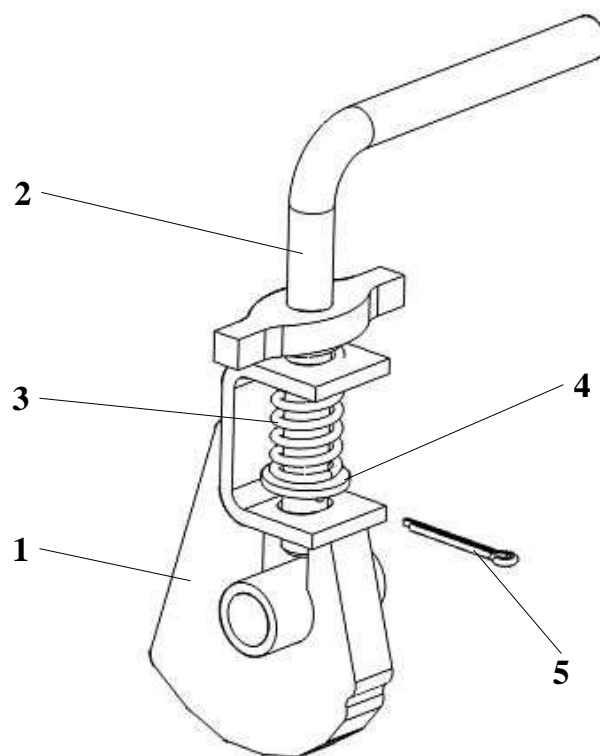


№ позиции	Обозначение	Наименование	Кол-во
1	КСИЛ.301421.369	Стойка	1
2	КСИЛ.301568.327	Поводок	1
3	КСИЛ.301568.328	Держатель	1
4	КСИЛ.301568.329	Кронштейн	1
5	КСИЛ.303671.028	Рычаг	1
6	КСИЛ.304165.027	Диск	2
7	КСИЛ.304274.437	Ограничитель заглубления	1
8	КСИЛ.304346.022	Колесо прикатывающее	1
9	КСИЛ.713342.019	Втулка	4
10	КСИЛ.713342.019-01	Втулка	4
11	КСИЛ.713342.020	Втулка	1
12	КСИЛ.715111.277	Втулка	1
13	КСИЛ.715312.130	Ось	1
14	КСИЛ.715312.131	Ось	1
15	КСИЛ.715331.005	Ось	1
16	КСИЛ.716371.001	Переходник	1
17	КСИЛ.741126.529	Чистик	1
18	КСИЛ.746616.013	Защелка	1
19	КСИЛ.746721.021	Ручка	1
20	КСИЛ.753552.010	Пружина	2
21	КСИЛ.753552.023	Пружина	1
22	КСИЛ.758491.097	Шайба	2
23	КСИЛ.758491.103	Шайба	1
24	КСИЛ.758491.103-01	Шайба	2
25		Болт с шестигранной головкой ГОСТ Р ИСО 8765-M10x1,25x60-8.8-A9K	2
26		Болт с шестигранной головкой ГОСТ Р ИСО 8765-M10x1,25x90-8.8-A9K	2
27		Болт с шестигранной головкой ГОСТ Р ИСО 8765-M10x1,25x120-8.8-A9K	2
28		Винт с шестигранной головкой ГОСТ Р ИСО 4017-M12x25-8.8-A9K	1
29		Винт с шестигранной головкой ГОСТ Р ИСО 4017-M12x30-5.6-A9K	2
30		Гайка шестигранная нормальная ГОСТ ISO 4032-M8-8-A9K	1
31		Гайка шестигранная низкая ГОСТ ISO 4035-M12-05-A9K	2
32		Шайба 8 65Г.019 ГОСТ 6402-70	1
33		Шайба 10 65Г.019 ГОСТ 6402-70	4
34		Шайба 12 65Г.019 ГОСТ 6402-70	1
35		Шайба А.8.04.016 ГОСТ 6958-78	1
36		Шайба С.8.04.019 ГОСТ 11371-78	1
37		Шайба С.10.04.019 ГОСТ 11371-78	1
38		Шайба С.12.04.019 ГОСТ 11371-78	1
39		Шплинт 3,2x20.019 ГОСТ 397-79	2
40		Гайка M10x1,25 С/К	6

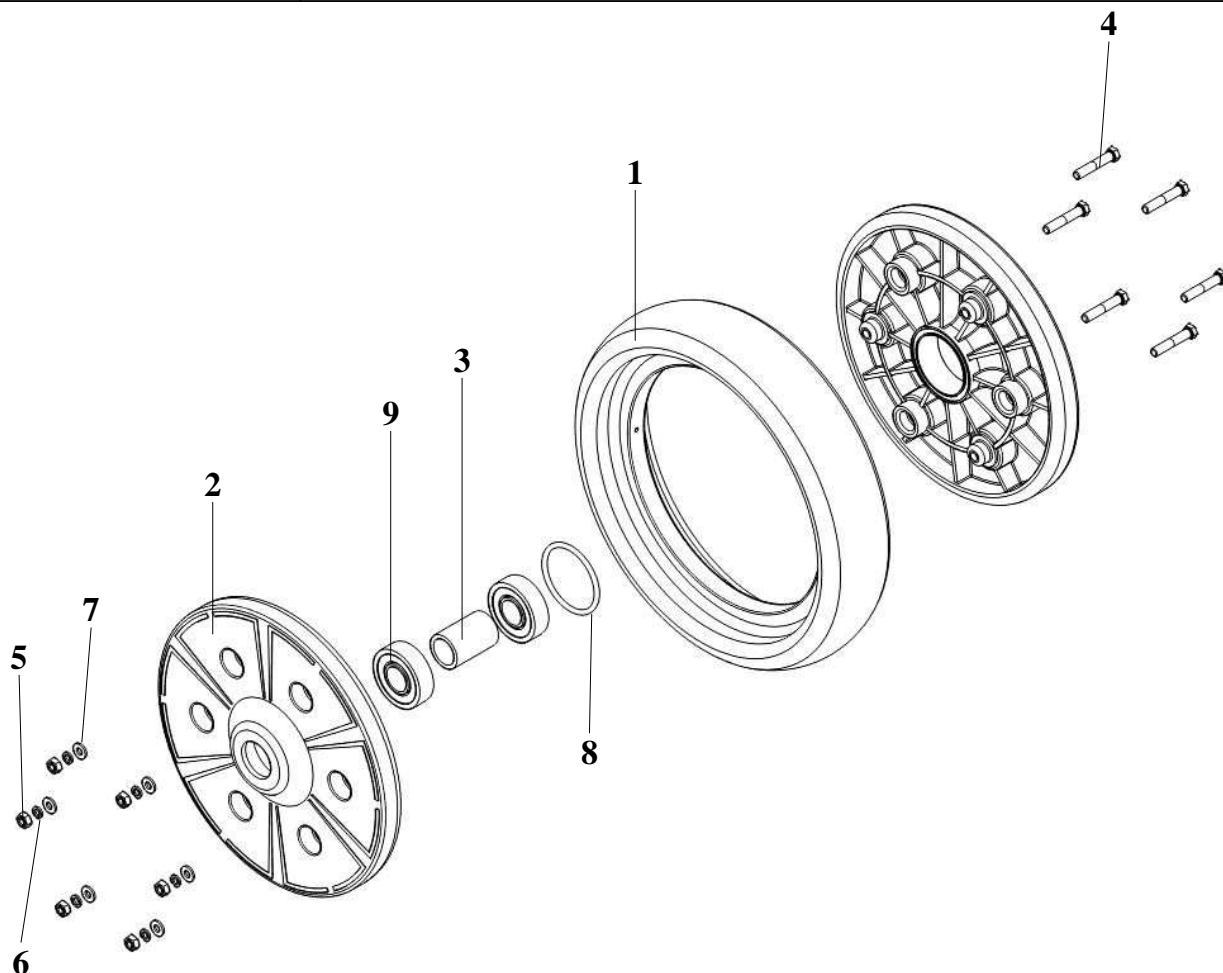
№ позиции	Обозначение	Наименование	Кол-во
41		Хомут 32-51 1 1/4"-2" 2A NO:24 фирма Falcon Taiwan	1



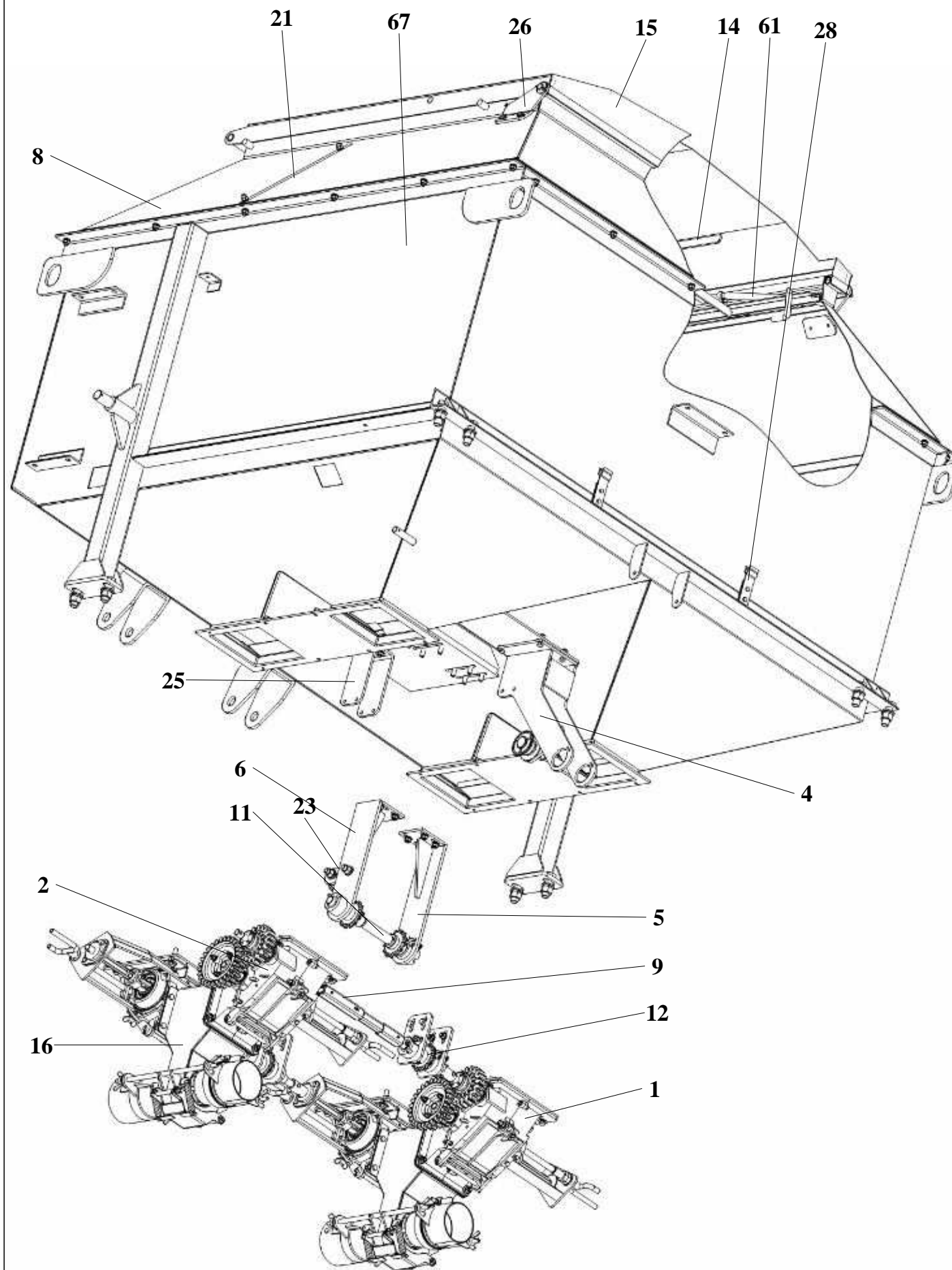
№ позиции	Обозначение	Наименование	Кол-во
1	КСИЛ.304165.026	Диск	1
2	КСИЛ.711141.441	Втулка	1
3	КСИЛ.712211.002	Колпачок	1
4	КСИЛ.725133.009	Отражатель	1
5	КСИЛ.746616.022	Кольцо	1
6		Гайка М16х1,5-6Н.04.019 ГОСТ 11871-88	1
7		Шайба 16.04.019 ГОСТ 11872-89	1
8		Кольцо 038-046-46-2-2 ГОСТ 9833-73/ГОСТ 18829-73	1
9		Кольцо В40.Ц6.хр. ГОСТ 13943-86	1
10		Манжета 2.2-24х40-1 ГОСТ 8752-79	1
11		Подшипник 3203СВ.2RS.TVH.P6Q6/W63	1

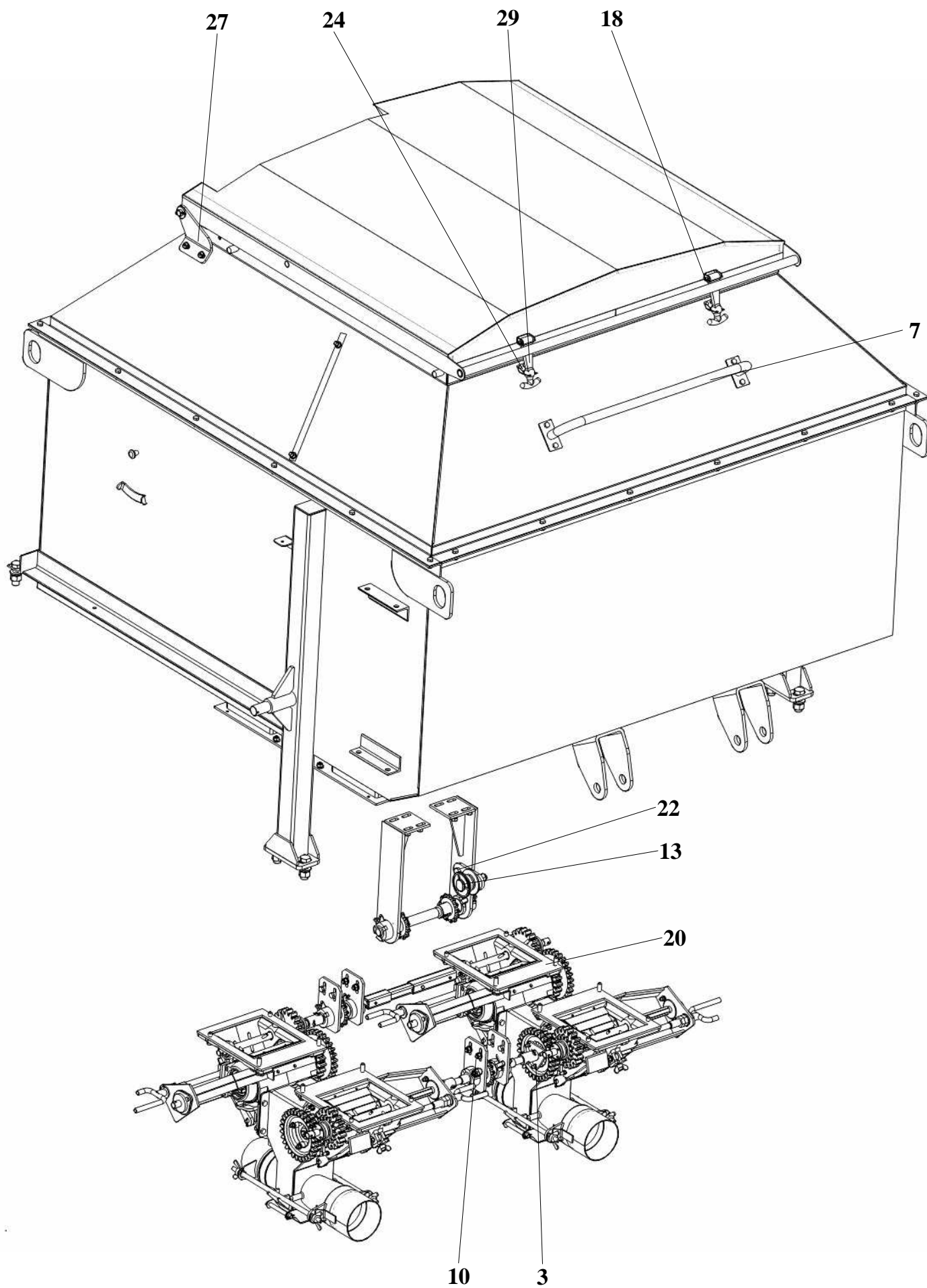


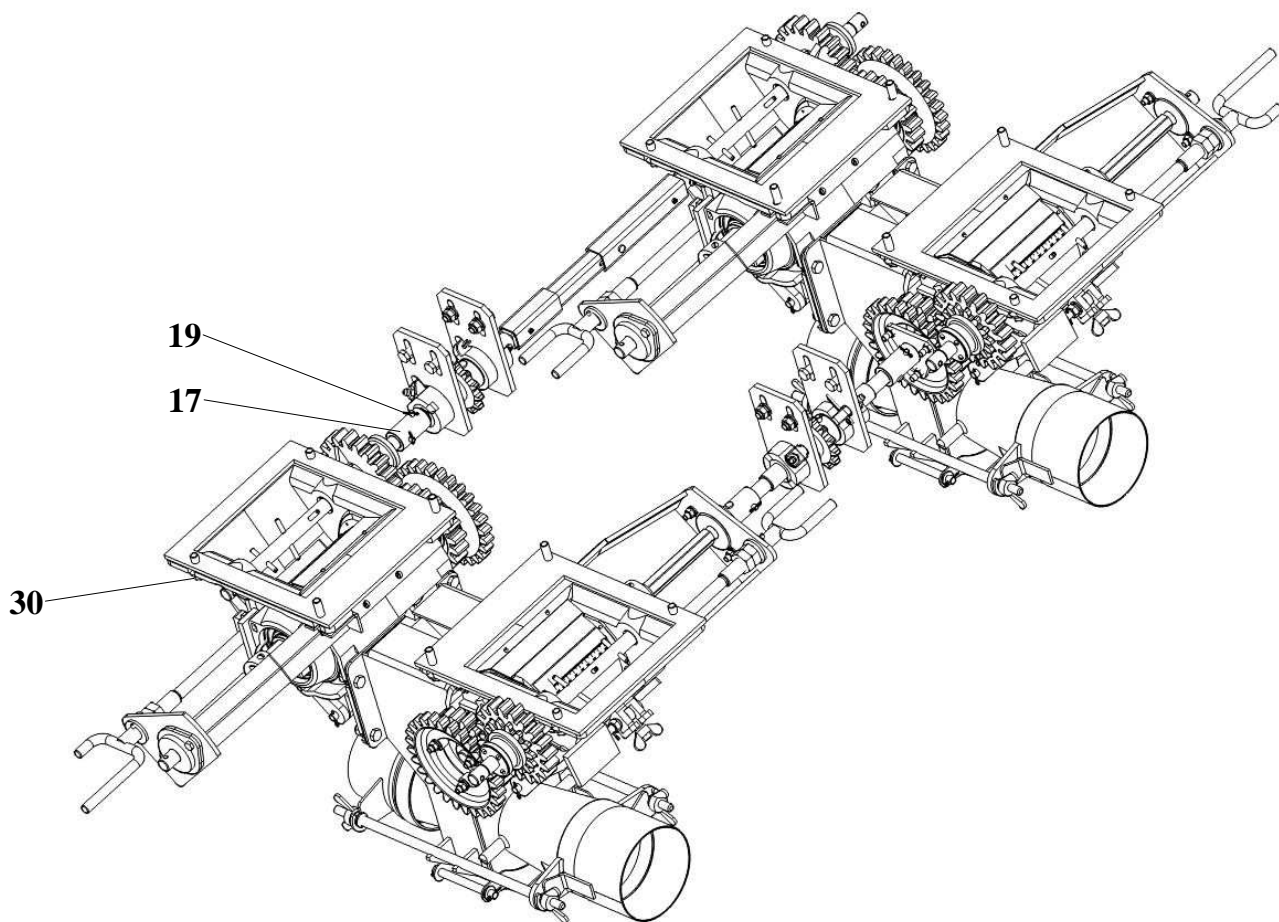
№ позиции	Обозначение	Наименование	Кол-во
1	КСИЛ.304545.005	Кулачок	1
2	КСИЛ.303658.062	Рукоятка	1
3	КСИЛ.753511.022	Пружина	1
4		Шайба С.8.04.019 ГОСТ 11371-78	1
5		Шплинт 2,5x20.019 ГОСТ 397-79	1



№ позиции	Обозначение	Наименование	Кол-во
1	КСИЛ.711271.002	Шина	1
2	КСИЛ.711344.003	Обод	2
3	КСИЛ.713418.003	Втулка	1
4		Болт с шестигранной головкой ГОСТ Р ИСО 4014-M6x35-5.6-A9K	6
5		Гайка шестигранная нормальная ГОСТ ISO 4032-M6-8-A9K	6
6		Шайба 6 65Г.019 ГОСТ 6402-70	6
7		Шайба С.6.02.019 ГОСТ 11371-78	6
8		Кольцо 051-056-30-2-3 ГОСТ 9833-73/ГОСТ 18829-73	1
9		Подшипник 6204 DDU NSK	2

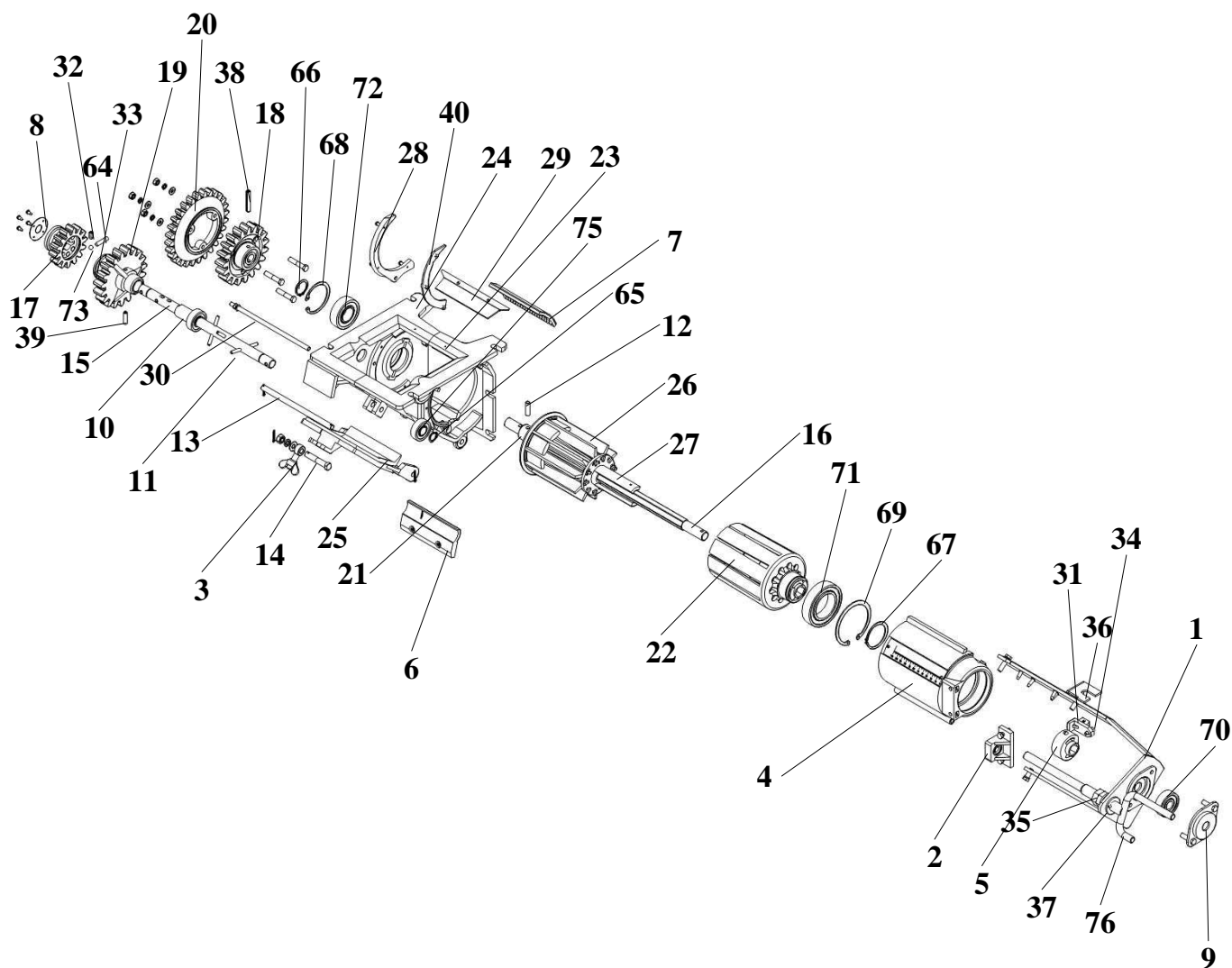






№ позиции	Обозначение	Наименование	Кол-во
1	КСИЛ.273123.001	Аппарат высевающий	2
2	КСИЛ.273123.001-01	Аппарат высевающий	2
3	КСИЛ.301518.002	Фланец	1
4	КСИЛ.301561.871	Кронштейн	1
5	КСИЛ.301561.872	Кронштейн	1
6	КСИЛ.301561.872-01	Кронштейн	1
7	КСИЛ.301568.622	Кронштейн	1
8	КСИЛ.301582.003	Обечайка	1
9	КСИЛ.303725.018	Вал	1
10	КСИЛ.303725.019	Вал	1
11	КСИЛ.303725.025	Вал	1
12	КСИЛ.303725.027	Вал	1
13	КСИЛ.304341.001	Ролик натяжной	2
14	КСИЛ.305122.024	Сетка	1
15	КСИЛ.305141.017	Крышка	1
16	КСИЛ.306575.013	Эжектор	2
17	КСИЛ.713142.010	Муфта	3
18	КСИЛ.715112.107	Ось	2
19	КСИЛ.715312.137	Ось	6
20	КСИЛ.741128.160	Прокладка	4
21	КСИЛ.741193.002	Прокладка	2
22	КСИЛ.741226.007	Планка	1
23	КСИЛ.741236.028	Планка	1
24	КСИЛ.745217.002	Уголок	2
25	КСИЛ.745312.527	Кронштейн	1
26	КСИЛ.745352.352	Кронштейн	1
27	КСИЛ.745352.352-01	Кронштейн	1
28	КСИЛ.745422.087	Держатель	4
29	КСИЛ.753324.003	Застежка	2
30	КСИЛ.758491.073	Шайба	32
31		Винт с низкой цилиндрической головкой ГОСТ Р ИСО 1207-M8x14-4.8-A9K	4
32		Винт с шестигранной головкой ГОСТ Р ИСО 4017-M4x10-5.6-A1K	4
33		Винт с шестигранной головкой ГОСТ Р ИСО 4017-M6x16-5.6-A9K	4
34		Винт с шестигранной головкой ГОСТ Р ИСО 4017-M6x40-5.6-A9K	3
35		Винт с шестигранной головкой ГОСТ Р ИСО 4017-M8x20-5.6-A9K	32
36		Винт с шестигранной головкой ГОСТ Р ИСО 4017-M8x25-5.6-A9K	46
37		Винт с шестигранной головкой ГОСТ Р ИСО 4017-M8x35-5.6-A9K	4
38		Винт с шестигранной головкой ГОСТ Р ИСО	4

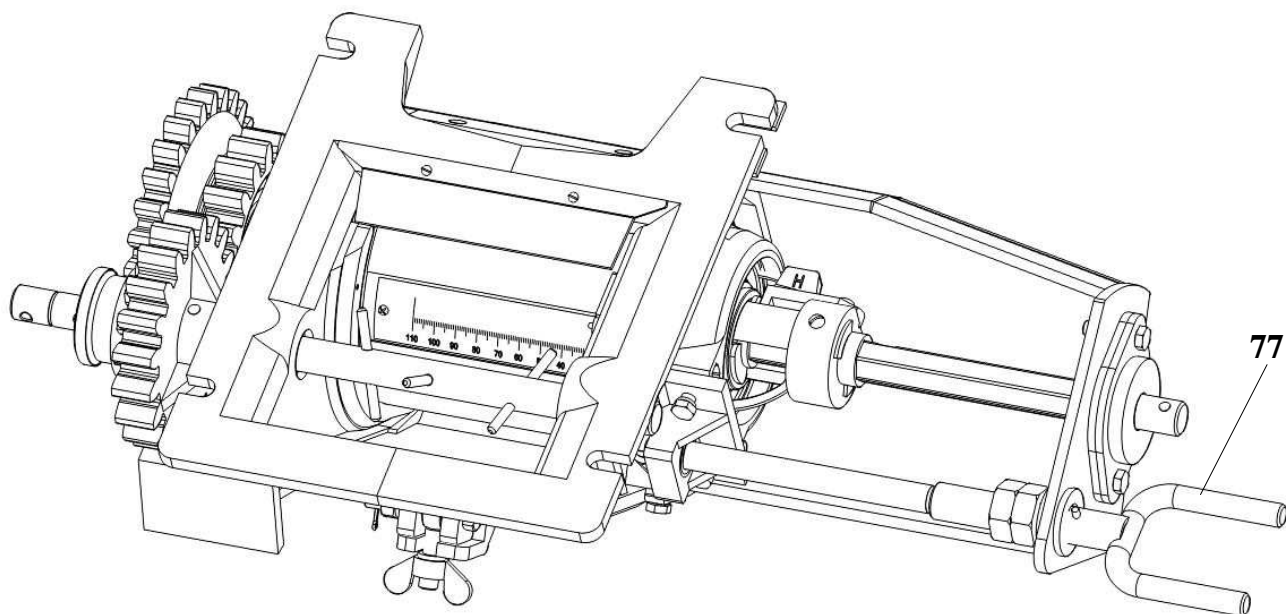
№ позиции	Обозначение	Наименование	Кол-во
39		4017-M8x40-5.6-A9K Винт с шестигранной головкой ГОСТ Р ИСО	2
40		4017-M12x40-5.6-A9K Винт с шестигранной головкой ГОСТ Р ИСО	8
41		4017-M16x50-5.6-A9K Гайка шестигранная нормальная ГОСТ ISO 4032-M4-8-A3K	4
42		Гайка шестигранная нормальная ГОСТ ISO 4032-M6-8-A9K	4
43		Гайка шестигранная нормальная ГОСТ ISO 4032-M12-8-A9K	2
44		Гайка шестигранная нормальная ГОСТ ISO 4032-M16-8-A9K	8
45		Шайба 4 65Г.016 ГОСТ 6402-70	4
46		Шайба 6 65Г.019 ГОСТ 6402-70	4
47		Шайба 8 65Г.019 ГОСТ 6402-70	86
48		Шайба 12 65Г.019 ГОСТ 6402-70	2
49		Шайба 16 65Г.019 ГОСТ 6402-70	8
50		Шайба С.4.04.019 ГОСТ 11371-78	4
51		Шайба С.5.04.019 ГОСТ 11371-78	4
52		Шайба С.6.04.019 ГОСТ 11371-78	4
53		Шайба С.12.04.019 ГОСТ 11371-78	2
54		Шайба С.16.04.019 ГОСТ 11371-78	10
55		Шплинт 1,6x12.019 ГОСТ 397-79	6
56		Шплинт 2x12.019 ГОСТ 397-79	4
57		Шплинт 4x25.019 ГОСТ 397-79	2
58		Звено С ПР-15,875-23 ГОСТ 13568-97	2
59		Цепь ПР-15,875-23 ГОСТ 13568-97 (555 мм)	1
60		Цепь ПР-15,875-23 ГОСТ 13568-97 (1309 мм)	1
61		Газовая пружина 16-2-223-185-A201-B201-250N-SUSPA	2
62		Зажим канатный М8	2
66		Канат ПАТ 10 (30) мм 3 ктекс А ГОСТ 30055-93	1
67	КСИЛ.301112.182-02	Бункер	1
68		Гайка шестигранная нормальная ГОСТ ISO 4032-M8-8-A9K	78
69		Шайба С.8.04.019 ГОСТ 11371-78	76



№ позиции	Обозначение	Наименование	Кол-во
1	КСИЛ.273412.011	Упаковка	0,5
2	КСИЛ.301529.015	Кронштейн	1
3	КСИЛ.301568.093	Кронштейн	1
4	КСИЛ.301611.001	Болт откидной	1
5	КСИЛ.302141.001	Задвижка	1
6	КСИЛ.304142.004	Втулка	1
7	КСИЛ.305365.012	Заслонка	1
8	КСИЛ.332517.001	Щетка	1
9	КСИЛ.711142.016	Шайба	1
10	КСИЛ.711363.001	Крышка	2
11	КСИЛ.713141.058	Втулка	1
12	КСИЛ.715111.083	Штырь	3
13	КСИЛ.715111.084	Штифт	1
14	КСИЛ.715111.085	Ось	1
15	КСИЛ.715111.086	Винт	1
16	КСИЛ.715113.003	Вал	1
17	КСИЛ.715632.001	Вал	1
18	КСИЛ.721418.001	Колесо зубчатое	1
19	КСИЛ.721418.002	Колесо зубчатое	1
20	КСИЛ.721418.003	Колесо зубчатое	1

№ позиции	Обозначение	Наименование	Кол-во
21	КСИЛ.721418.004	Колесо зубчатое	1
22	КСИЛ.724282.001	Дозатор	1
23	КСИЛ.731264.001	Корпус	1
24	КСИЛ.732124.001	Корпус	1
25	КСИЛ.732124.002	Корпус	1
26	КСИЛ.735225.002	Крышка	1
27	КСИЛ.741532.012	Направляющая	10
28	КСИЛ.741532.013	Направляющая	1
29	КСИЛ.741534.001	Планка	1
30	КСИЛ.745242.015	Планка	1
31	КСИЛ.751851.008	Винт	1
32	КСИЛ.753211.001	Ручка	1
33	КСИЛ.753512.012	Пружина	1
34	КСИЛ.754177.002	Кольцо	1
35	КСИЛ.758239.001	Винт	1
36	КСИЛ.758412.012	Гайка	2
37	КСИЛ.758491.064	Шайба	5
38	КСИЛ.758491.065	Шайба	2
39	ОТИБ.758341.002-03	Штифт	1
40	ОТИБ.758341.002-04	Штифт	1
41	КСИЛ.741129.847	Планка	1
42		Болт с шестигранной головкой ГОСТ Р ИСО 4014-M6x35-5.6-A9K	3
43		Винт 2,5x6.01.019 ГОСТ 10621-80	2
44		Винт 3x8.01.019 ГОСТ 10621-80	4
45		Винт 3x16.01.019 ГОСТ 10621-80	3
46		Винт 4x12.01.019 ГОСТ 10621-80	2
47		Винт 4x14.01.019 ГОСТ 10621-80	4
48		Винт с низкой цилиндрической головкой ГОСТ Р ИСО 1207-M6x25-4.8-A9K	2
49		Винт с шестигранной головкой ГОСТ Р ИСО 4017-M6x16-5.6-A9K	1
50		Винт с шестигранной головкой ГОСТ Р ИСО 4017-M6x20-5.6-A9K	3
51		Винт с шестигранной головкой ГОСТ Р ИСО 4017-M6x25-5.6-A9K	5
52		Гайка М8-6Н.04.019 ГОСТ 3032-76	1
53		Гайка шестигранная нормальная ГОСТ ISO 4032-M5-8-A9K	1
54		Гайка шестигранная нормальная ГОСТ ISO 4032-M6-8-A9K	13
55		Гайка шестигранная нормальная ГОСТ ISO 4032-M8-8-A9K	1
56		Шайба 5 65Г.019 ГОСТ 6402-70	1
57		Шайба 6 65Г.019 ГОСТ 6402-70	15
58		Шайба 8 65Г.019 ГОСТ 6402-70	2
59		Шайба С.4.04.019 ГОСТ 11371-78	2
60		Шайба С.5.04.019 ГОСТ 11371-78	1
61		Шайба С.6.04.019 ГОСТ 11371-78	14

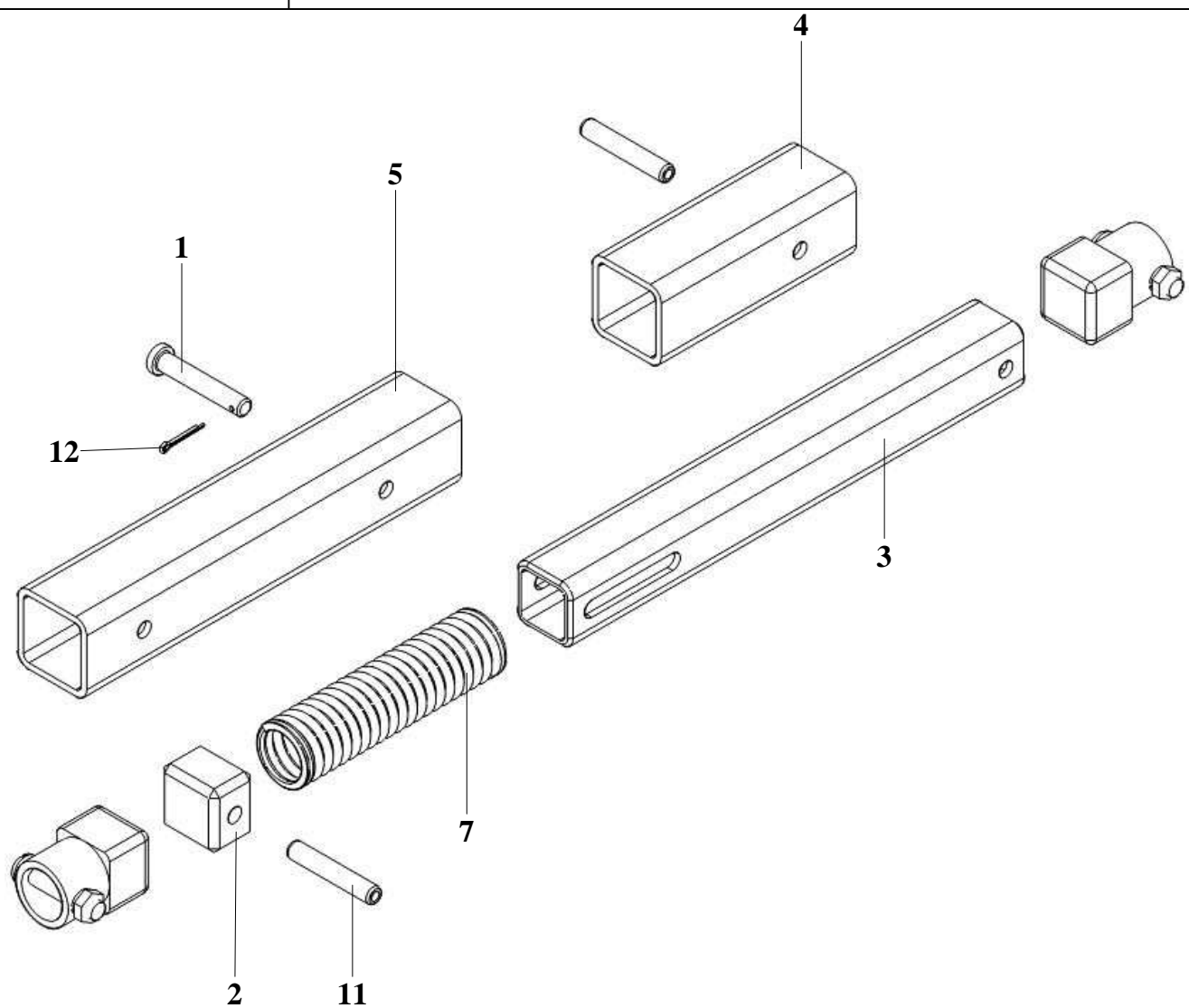
№ позиции	Обозначение	Наименование	Кол-во
62		Шайба С.8.04.019 ГОСТ 11371-78	5
63		Шайба С.16.04.019 ГОСТ 11371-78	2
64		Шплинт 2х16.019 ГОСТ 397-79	3
65		Штифт 5х25.Хим.Окс. ГОСТ 3128-70	1
66		Кольцо В15.Ц6.хр. ГОСТ 13942-86	2
67		Кольцо В25.Ц6.хр. ГОСТ 13942-86	1
68		Кольцо В45.Ц6.хр. ГОСТ 13942-86	1
69		Кольцо В52.Ц6.хр. ГОСТ 13943-86	1
70		Кольцо В75.Ц6.хр. ГОСТ 13943-86	1
71		Подшипник 80302 ГОСТ 7242-81/ ГОСТ 520-2011	1
72		Подшипник 80109 ГОСТ 7242-81/ ГОСТ 520-2011	1
73		Подшипник 180205 ГОСТ 8882-75	1
74		Шарик 5,5-10 ГОСТ 3722-81	1
75		Винт 3х12.01.019 ГОСТ 10621-80	3
76		Подшипник 6202 DDU NSK	2
77	КСИЛ.303658.020	Рукоятка	1



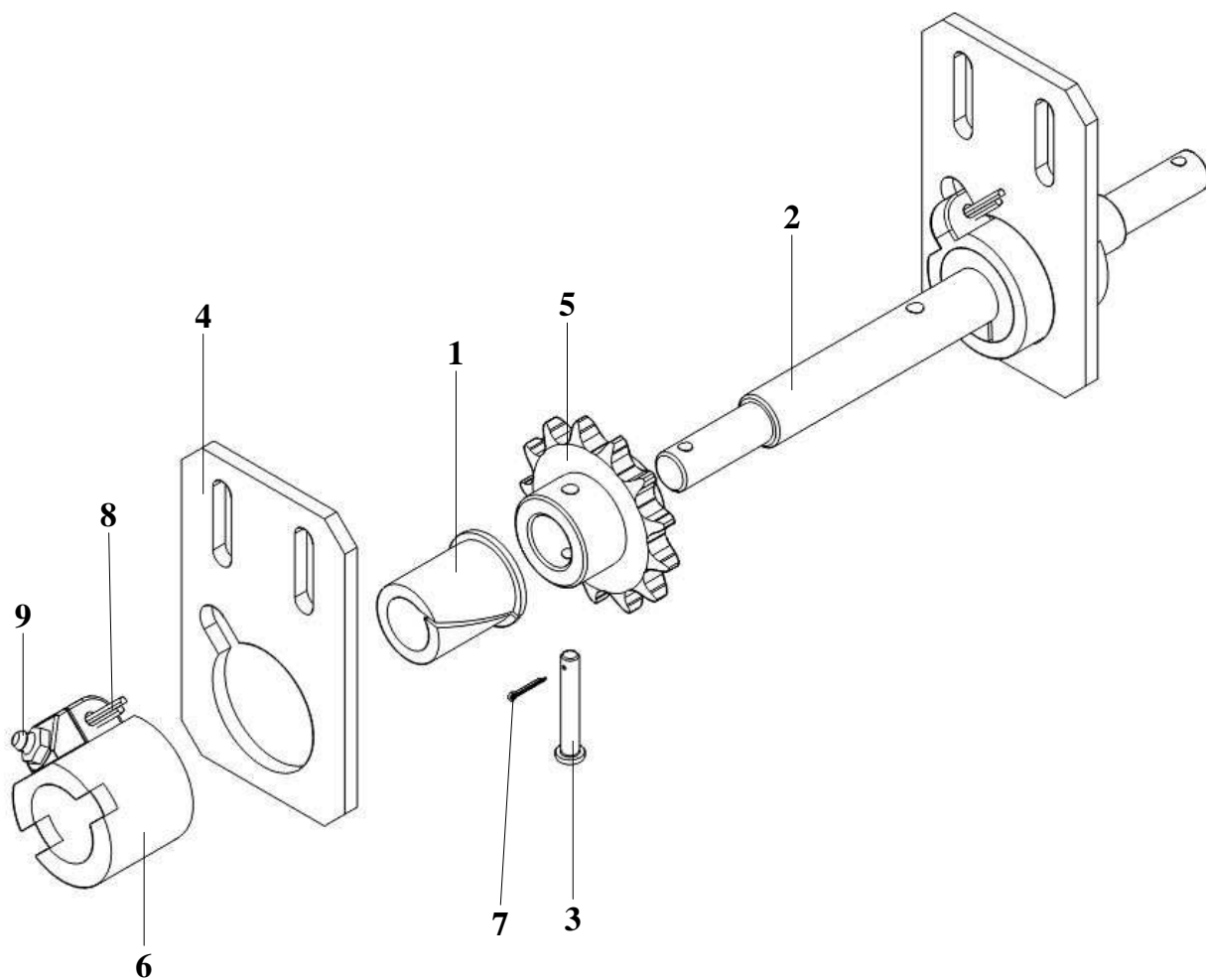
№ позиции	Обозначение	Наименование	Кол-во
1	КСИЛ.273412.011	Упаковка	0,5
2	КСИЛ.301529.015	Кронштейн	1
3	КСИЛ.301568.093	Кронштейн	1
4	КСИЛ.301611.001	Болт откидной	1
5	КСИЛ.302141.001	Задвижка	1
6	КСИЛ.304142.004	Втулка	1
7	КСИЛ.305365.012	Заслонка	1
8	КСИЛ.332517.001	Щетка	1
9	КСИЛ.711142.016	Шайба	1
10	КСИЛ.711363.001	Крышка	2
11	КСИЛ.713141.058	Втулка	1
12	КСИЛ.715111.083	Штырь	3
13	КСИЛ.715111.084	Штифт	1
14	КСИЛ.715111.085	Ось	1
15	КСИЛ.715111.086	Винт	1
16	КСИЛ.715113.003	Вал	1
17	КСИЛ.715632.001	Вал	1
18	КСИЛ.721418.001	Колесо зубчатое	1
19	КСИЛ.721418.002	Колесо зубчатое	1
20	КСИЛ.721418.003	Колесо зубчатое	1

№ позиции	Обозначение	Наименование	Кол-во
21	КСИЛ.721418.004	Колесо зубчатое	1
22	КСИЛ.724282.001	Дозатор	1
23	КСИЛ.731264.001	Корпус	1
24	КСИЛ.732124.001	Корпус	1
25	КСИЛ.732124.002	Корпус	1
26	КСИЛ.735225.002	Крышка	1
27	КСИЛ.741532.012	Направляющая	10
28	КСИЛ.741532.013	Направляющая	1
29	КСИЛ.741534.001	Планка	1
30	КСИЛ.745242.015	Планка	1
31	КСИЛ.751851.008	Винт	1
32	КСИЛ.753211.001	Ручка	1
33	КСИЛ.753512.012	Пружина	1
34	КСИЛ.754177.002	Кольцо	1
35	КСИЛ.758239.001	Винт	1
36	КСИЛ.758412.012	Гайка	2
37	КСИЛ.758491.064	Шайба	5
38	КСИЛ.758491.065	Шайба	2
39	ОТИБ.758341.002-03	Штифт	1
40	ОТИБ.758341.002-04	Штифт	1
41	КСИЛ.741129.847	Планка	1
42		Болт с шестигранной головкой ГОСТ Р ИСО 4014-M6x35-5.6-A9K	3
43		Винт 2,5x6.01.019 ГОСТ 10621-80	2
44		Винт 3x8.01.019 ГОСТ 10621-80	4
45		Винт 3x16.01.019 ГОСТ 10621-80	3
46		Винт 4x12.01.019 ГОСТ 10621-80	2
47		Винт 4x14.01.019 ГОСТ 10621-80	4
48		Винт с низкой цилиндрической головкой ГОСТ Р ИСО 1207-M6x25-4.8-A9K	2
49		Винт с шестигранной головкой ГОСТ Р ИСО 4017-M6x16-5.6-A9K	1
50		Винт с шестигранной головкой ГОСТ Р ИСО 4017-M6x20-5.6-A9K	3
51		Винт с шестигранной головкой ГОСТ Р ИСО 4017-M6x25-5.6-A9K	5
52		Гайка М8-6Н.04.019 ГОСТ 3032-76	1
53		Гайка шестигранная нормальная ГОСТ ISO 4032-M5-8-A9K	1
54		Гайка шестигранная нормальная ГОСТ ISO 4032-M6-8-A9K	13
55		Гайка шестигранная нормальная ГОСТ ISO 4032-M8-8-A9K	1
56		Шайба 5 65Г.019 ГОСТ 6402-70	1
57		Шайба 6 65Г.019 ГОСТ 6402-70	15
58		Шайба 8 65Г.019 ГОСТ 6402-70	2
59		Шайба С.4.04.019 ГОСТ 11371-78	2
60		Шайба С.5.04.019 ГОСТ 11371-78	1
61		Шайба С.6.04.019 ГОСТ 11371-78	14

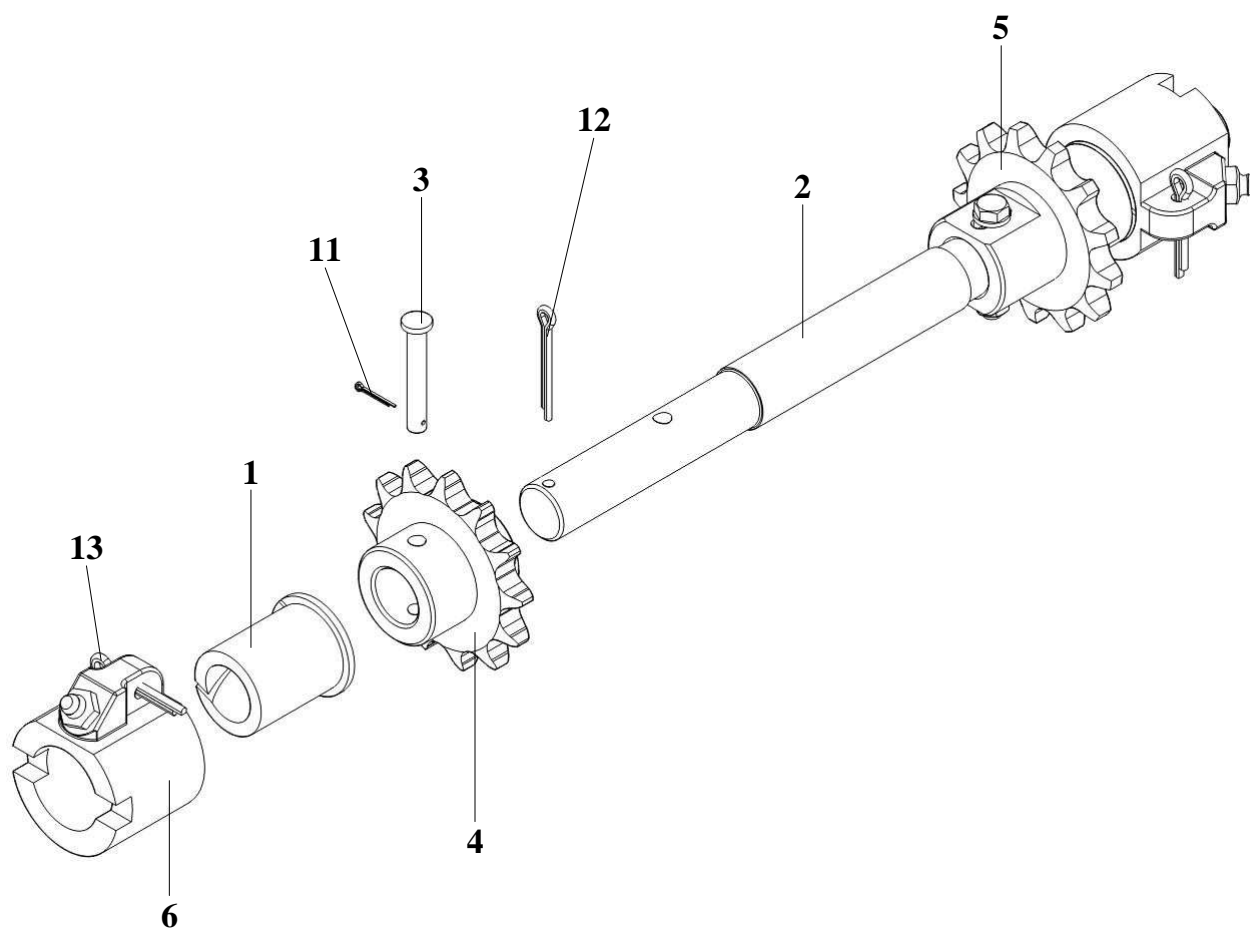
№ позиции	Обозначение	Наименование	Кол-во
62		Шайба С.8.04.019 ГОСТ 11371-78	5
63		Шайба С.16.04.019 ГОСТ 11371-78	2
64		Шплинт 2х16.019 ГОСТ 397-79	3
65		Штифт 5х25.Хим.Окс. ГОСТ 3128-70	1
66		Кольцо В15.Ц6.хр. ГОСТ 13942-86	2
67		Кольцо В25.Ц6.хр. ГОСТ 13942-86	1
68		Кольцо В45.Ц6.хр. ГОСТ 13942-86	1
69		Кольцо В52.Ц6.хр. ГОСТ 13943-86	1
70		Кольцо В75.Ц6.хр. ГОСТ 13943-86	1
71		Подшипник 80302 ГОСТ 7242-81/ ГОСТ 520-2011	1
72		Подшипник 80109 ГОСТ 7242-81/ ГОСТ 520-2011	1
73		Подшипник 180205 ГОСТ 8882-75	1
74		Шарик 5,5-10 ГОСТ 3722-81	1
75		Винт 3х12.01.019 ГОСТ 10621-80	3
76		Подшипник 6202 DDU NSK	2
77	КСИЛ.303658.064	Рукоятка	1



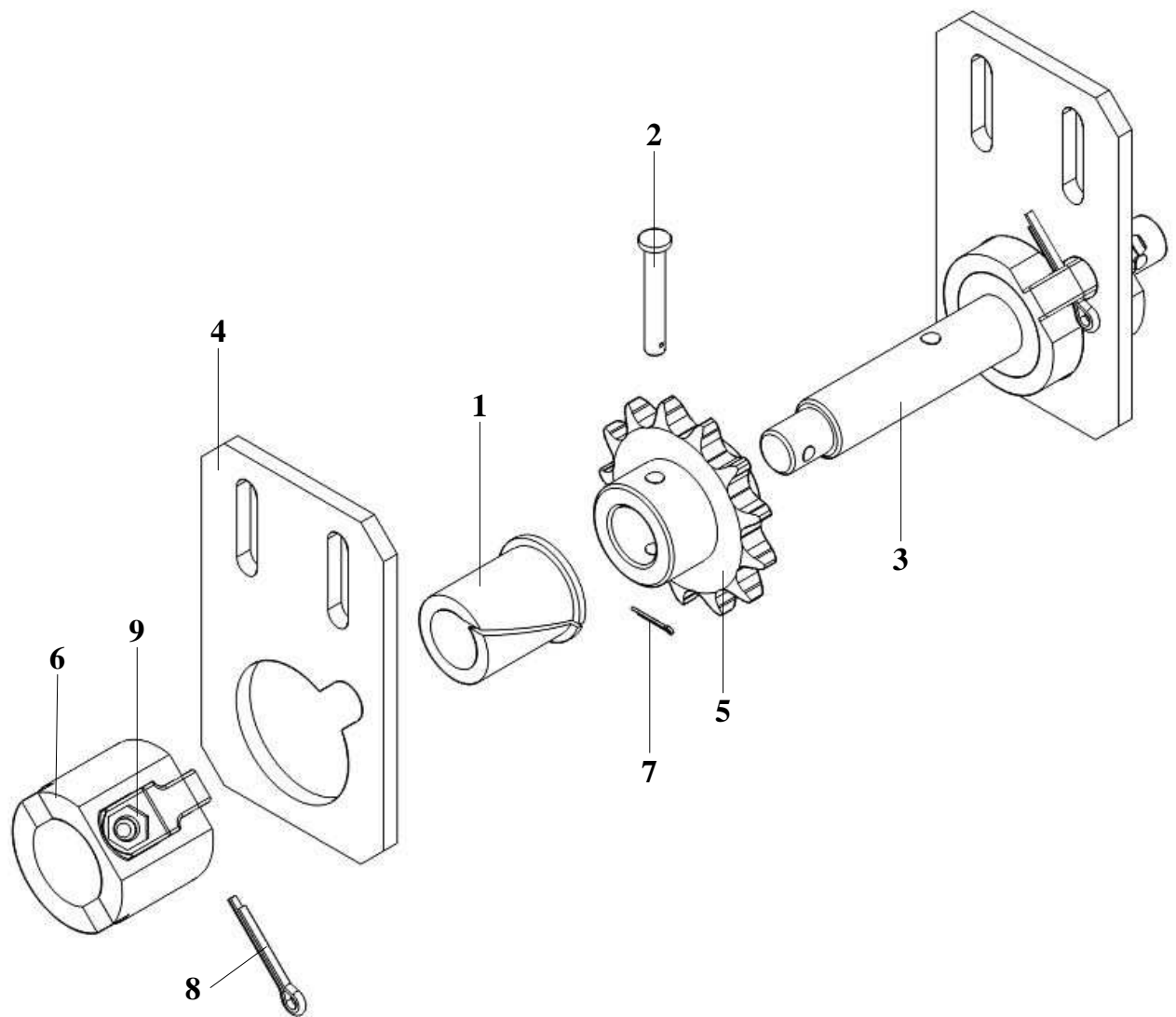
№ позиции	Обозначение	Наименование	Кол-во
1	КСИЛ.715312.137	Ось	1
2	КСИЛ.741124.439	Сухарь	1
3	КСИЛ.741138.449	Сухарь	1
4	КСИЛ.746622.592	Труба	1
5	КСИЛ.746621.768	Труба	1
6	КСИЛ.753112.002	Втулка	2
7	КСИЛ.753513.016	Пружина	1
8		Винт с низкой цилиндрической головкой ГОСТ Р ИСО 1207-M5x25-4.8-A9K	2
9		Гайка шестигранная низкая ГОСТ ISO 4036-M5-St-A9K	2
10		Шайба 5 65Г.019 ГОСТ 6402-70	2
11		Шплинт 1,6x10.019 ГОСТ 397-79	1
12		Штифт 5h9x30 ГОСТ 10774-80	2



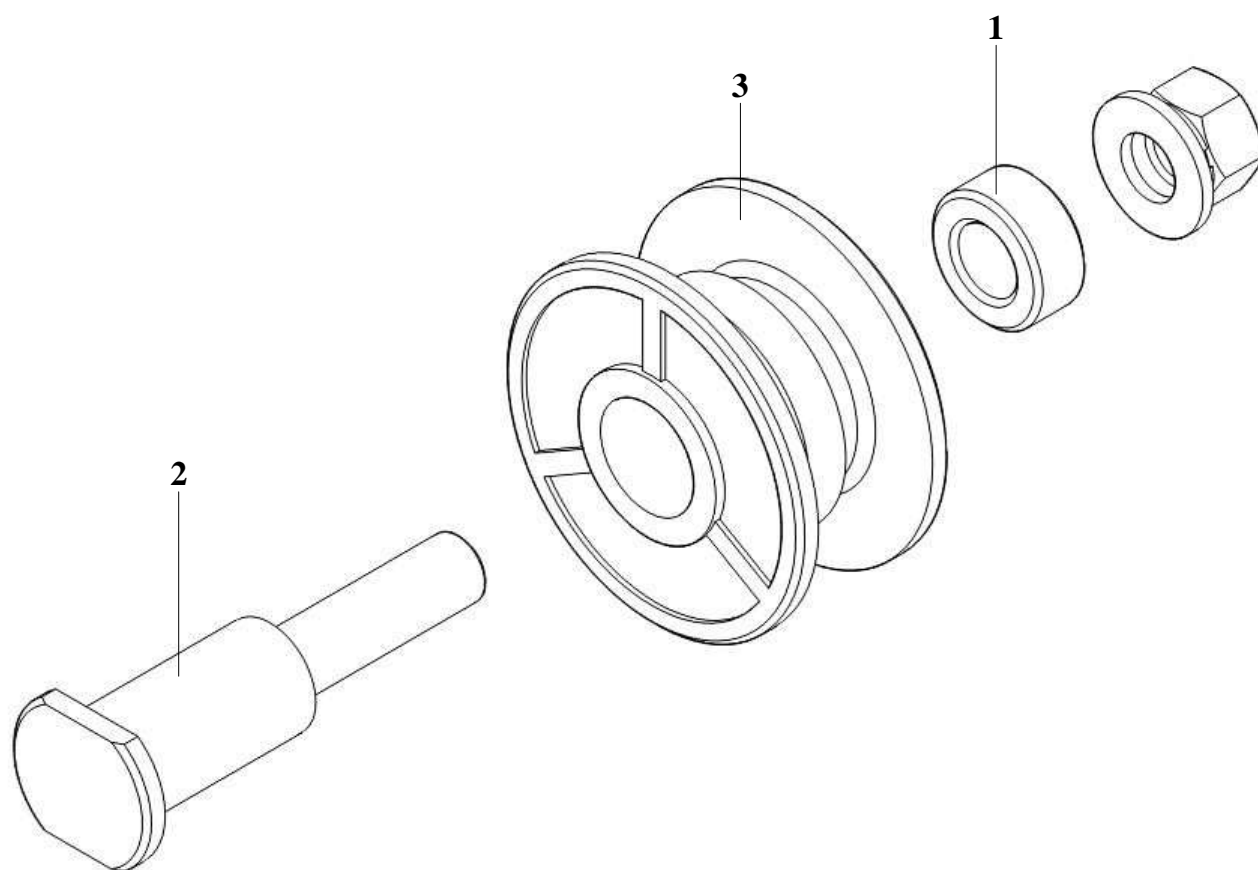
№ позиции	Обозначение	Наименование	Кол-во
1	КСИЛ.713343.002	Втулка	2
2	КСИЛ.715145.015	Вал	1
3	КСИЛ.715312.138	Ось	1
4	КСИЛ.741128.231	Кронштейн	2
5	КСИЛ.751821.005	Звездочка	1
6	КСИЛ.753172.002	Букса	2
7		Шплинт 1,6x12.019 ГОСТ 397-79	1
8		Шплинт 5x28.019 ГОСТ 397-79	2
9		Масленка 1.2.Ц6 ГОСТ 19853-74	2



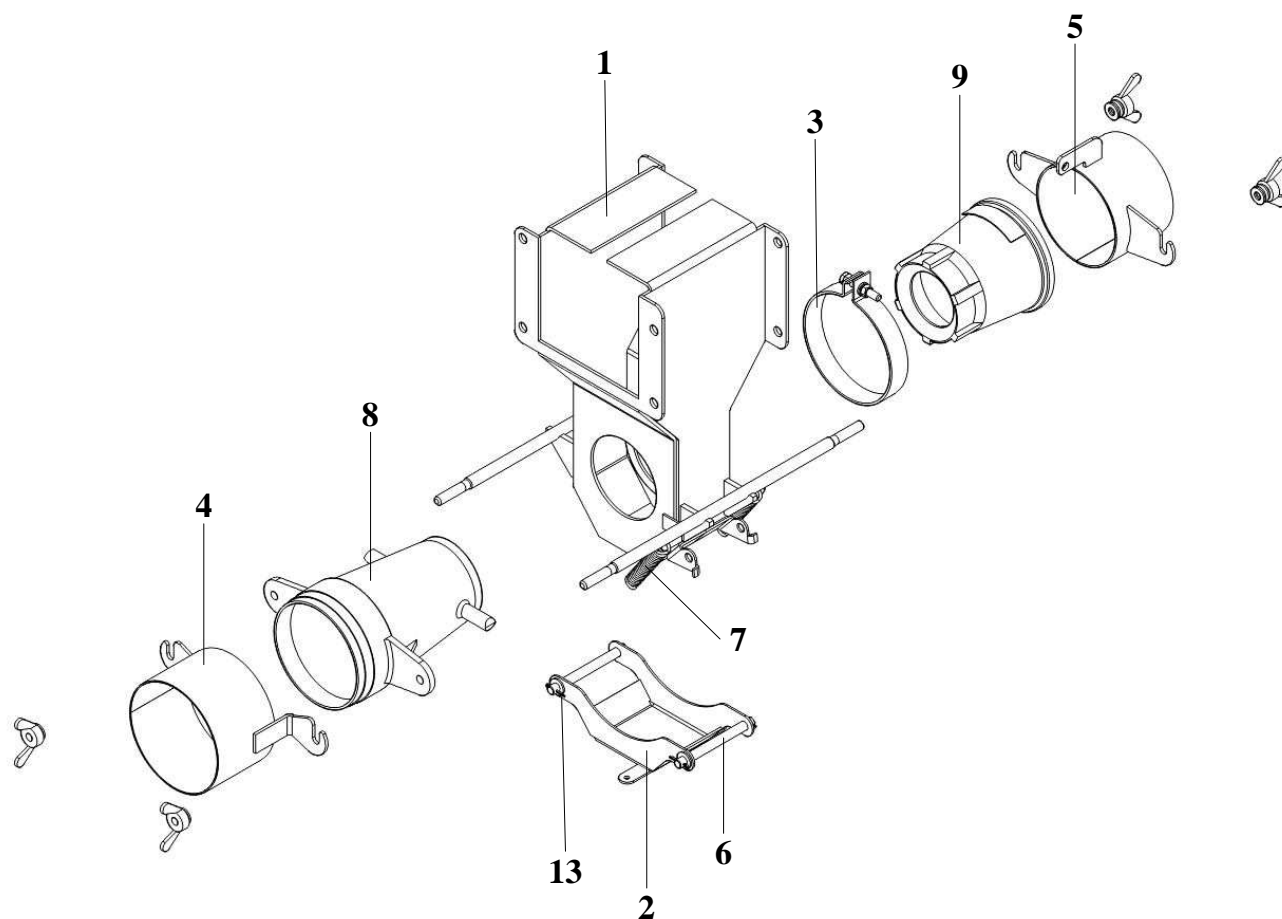
№ позиции	Обозначение	Наименование	Кол-во
1	КСИЛ.713343.002	Втулка	2
2	КСИЛ.715145.019	Вал	1
3	КСИЛ.715312.138	Ось	1
4	КСИЛ.751821.005	Звездочка	1
5	КСИЛ.751821.066	Звездочка	1
6	КСИЛ.753172.002	Букса	2
7		Болт с шестигранной головкой ГОСТ Р ИСО 4014-M6x40-5.6-A9K	1
8		Гайка шестигранная нормальная ГОСТ ISO 4032-M6-8-A9K	1
9		Шайба 6 65Г.019 ГОСТ 6402-70	1
10		Шайба С.6.04.019 ГОСТ 11371-78	2
11		Шплинт 1,6x12.019 ГОСТ 397-79	1
12		Шплинт 4x32.019 ГОСТ 397-79	1
13		Шплинт 5x28.019 ГОСТ 397-79	2
14		Масленка 1.2.Ц6 ГОСТ 19853-74	2



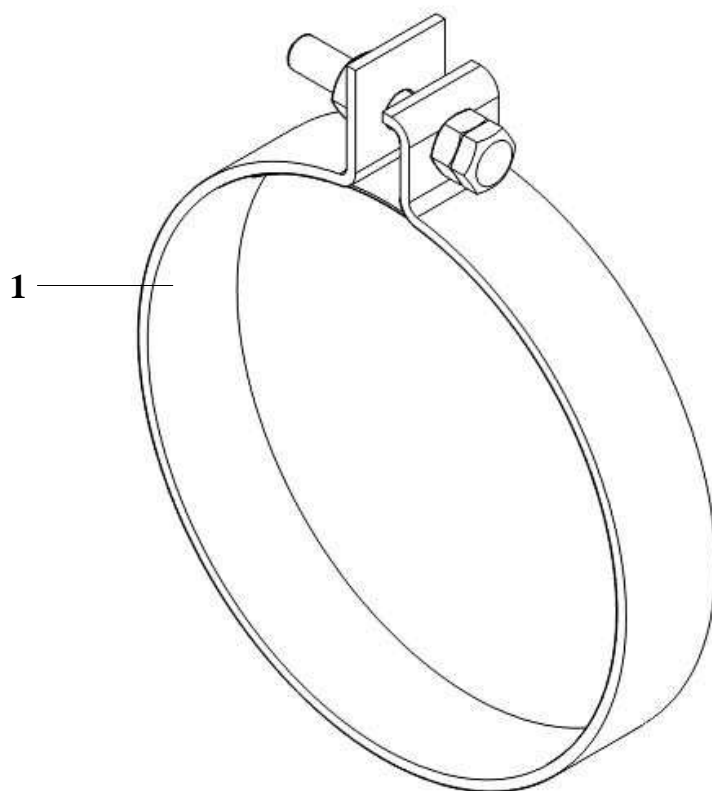
№ позиции	Обозначение	Наименование	Кол-во
1	КСИЛ.713343.002	Втулка	2
2	КСИЛ.715312.138	Ось	1
3	КСИЛ.715312.165	Вал	1
4	КСИЛ.741128.231	Кронштейн	2
5	КСИЛ.751821.005	Звездочка	1
6	КСИЛ.753172.002	Букса	2
7		Шплинт 1,6x12.019 ГОСТ 397-79	1
8		Шплинт 5x28.019 ГОСТ 397-79	2
9		Масленка 1.2.Ц6 ГОСТ 19853-74	2



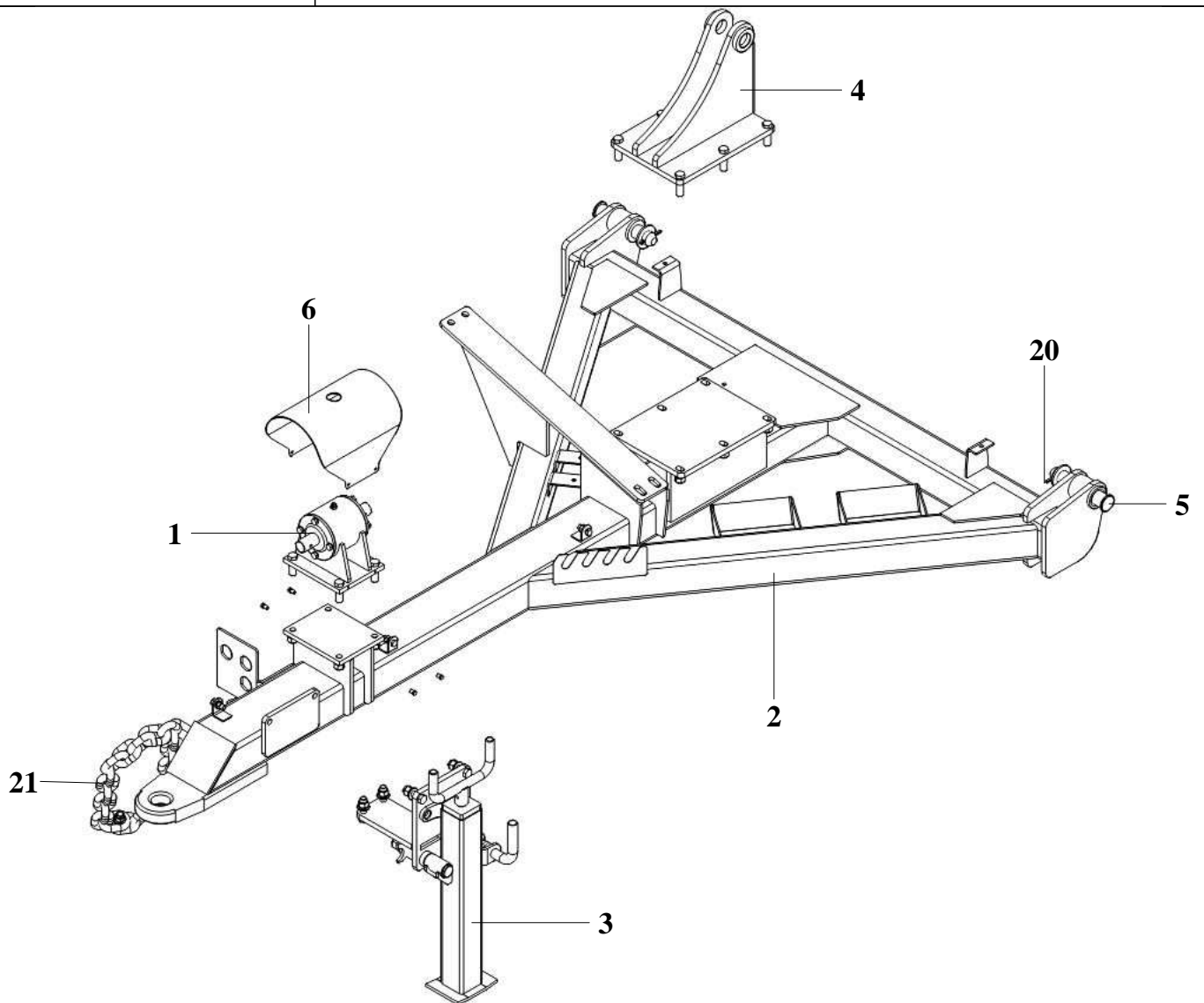
№ позиции	Обозначение	Наименование	Кол-во
1	КСИЛ.713141.077	Втулка	1
2	КСИЛ.713511.004	Ось	1
3	КСИЛ.715441.007	Ролик	1
4		Гайка шестигранная нормальная ГОСТ ISO 4032-M12-8-A9K	1
5		Шайба 12 65Г.019 ГОСТ 6402-70	1
6		Шайба С.12.04.019 ГОСТ 11371-78	1



№ позиции	Обозначение	Наименование	Кол-во
1	КСИЛ.301112.163	Корпус	1
2	КСИЛ.301262.037	Крышка	1
3	КСИЛ.301532.047	Хомут	1
4	КСИЛ.302151.003	Переходник	1
5	КСИЛ.302661.033	Переходник	1
6	КСИЛ.715112.039	Ось	2
7	КСИЛ.753552.012	Пружина	2
8	ОТИБ.752291.001	Патрубок	1
9	ОТИБ.752291.002	Патрубок	1
10		Гайка М8-6Н.8.35Л.019 ГОСТ 3032-76	4
11		Шайба 8 65Г.019 ГОСТ 6402-70	4
12		Шайба С.8.04.019 ГОСТ 11371-78	12
13		Шплинт 2x16.019 ГОСТ 397-79	4

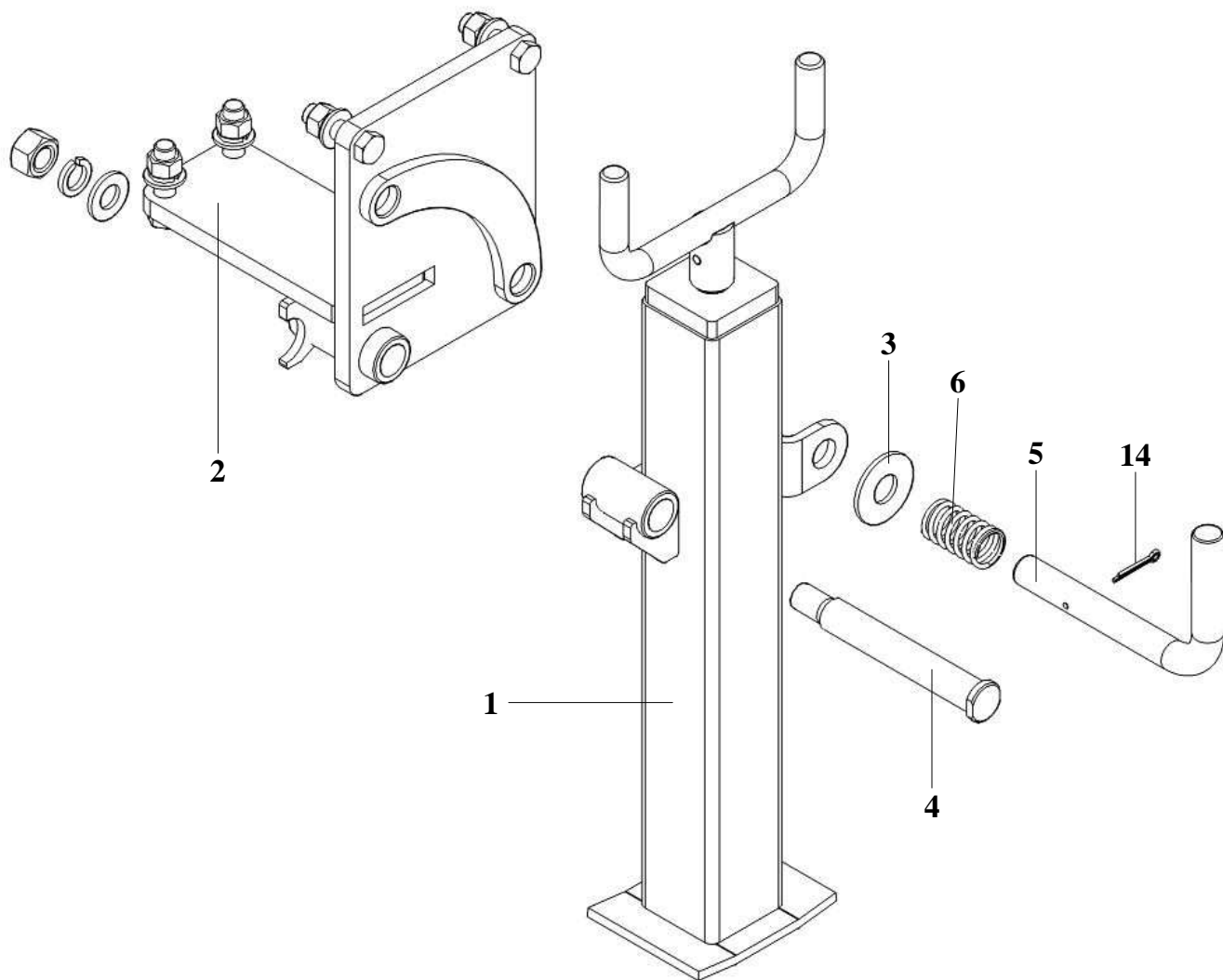


№ позиции	Обозначение	Наименование	Кол-во
1	КСИЛ.301532.048	Хомут	1
2		Гайка шестигранная нормальная ГОСТ ISO 4032-M6-8-A9K	2
3		Шайба 6 65Г.019 ГОСТ 6402-70	1
4		Шайба С.6.04.019 ГОСТ 11371-78	1
5		Болт М6х40 DIN 933	1

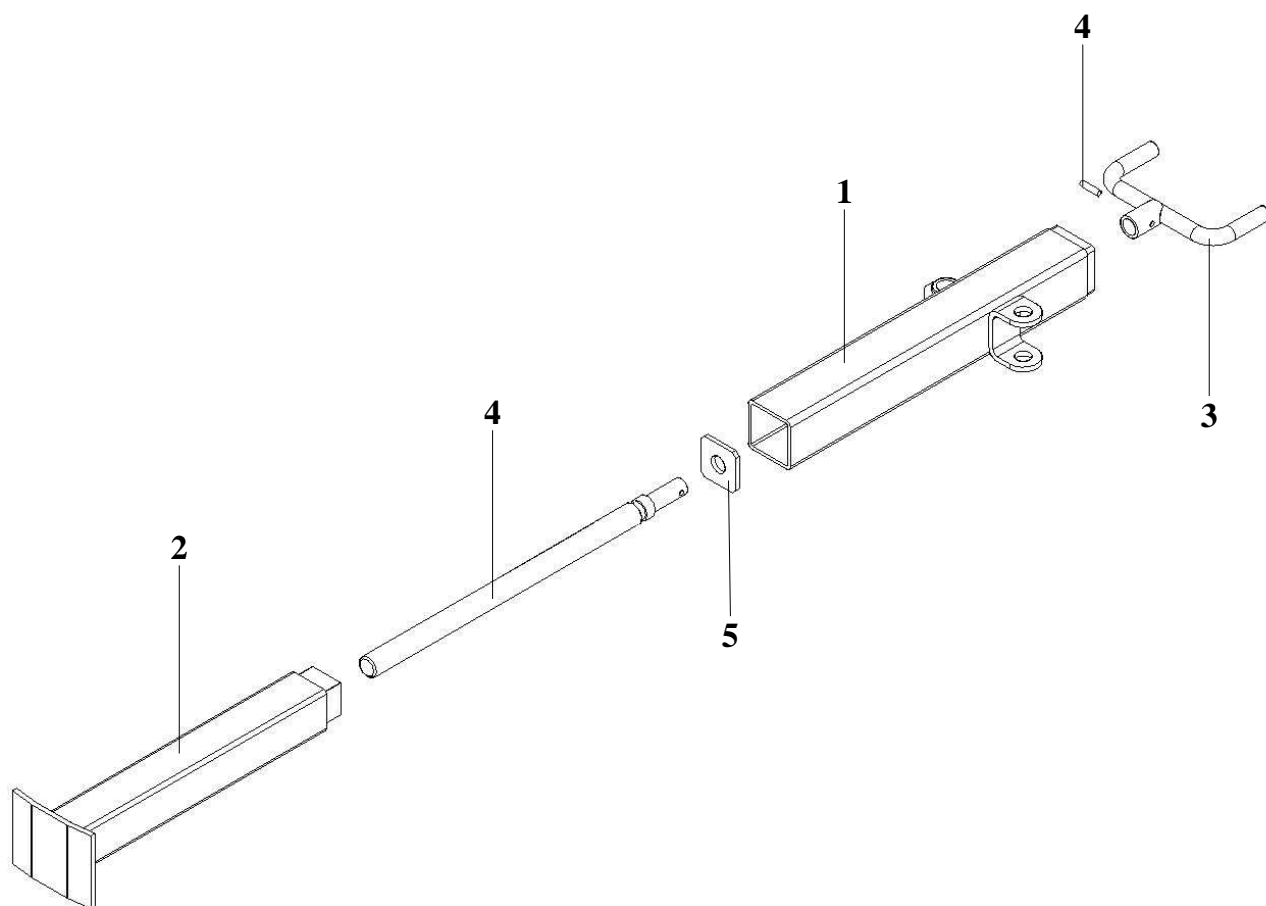


№ позиции	Обозначение	Наименование	Кол-во
1	КСИЛ.301116.017	Опора	1
2	КСИЛ.301229.077	Рама	1
3	КСИЛ.301318.182	Опора	1
4	КСИЛ.301561.859	Кронштейн	1
5	КСИЛ.715312.144	Ось	2
6	КСИЛ.745462.003	Кожух	1
7		Винт с шестигранной головкой ГОСТ Р ИСО 4017-M5x10-5.6-A9K	4
8		Винт с шестигранной головкой ГОСТ Р ИСО 4017-M8x25-5.6-A9K	3
9		Винт с шестигранной головкой ГОСТ Р ИСО 4017-M12x40-5.6-A9K	4
10		Винт с шестигранной головкой ГОСТ Р ИСО 4017-M12x45-5.6-A9K	6
11		Винт с шестигранной головкой ГОСТ Р ИСО 4017-M12x50-5.6-A9K	1
12		Гайка шестигранная нормальная ГОСТ ISO 4032-M8-8-A9K	3
13		Гайка шестигранная нормальная ГОСТ ISO 4032-M12-8-A9K	11
14		Шайба 5 65Г.019 ГОСТ 6402-70	4
15		Шайба 8 65Г.019 ГОСТ 6402-70	3

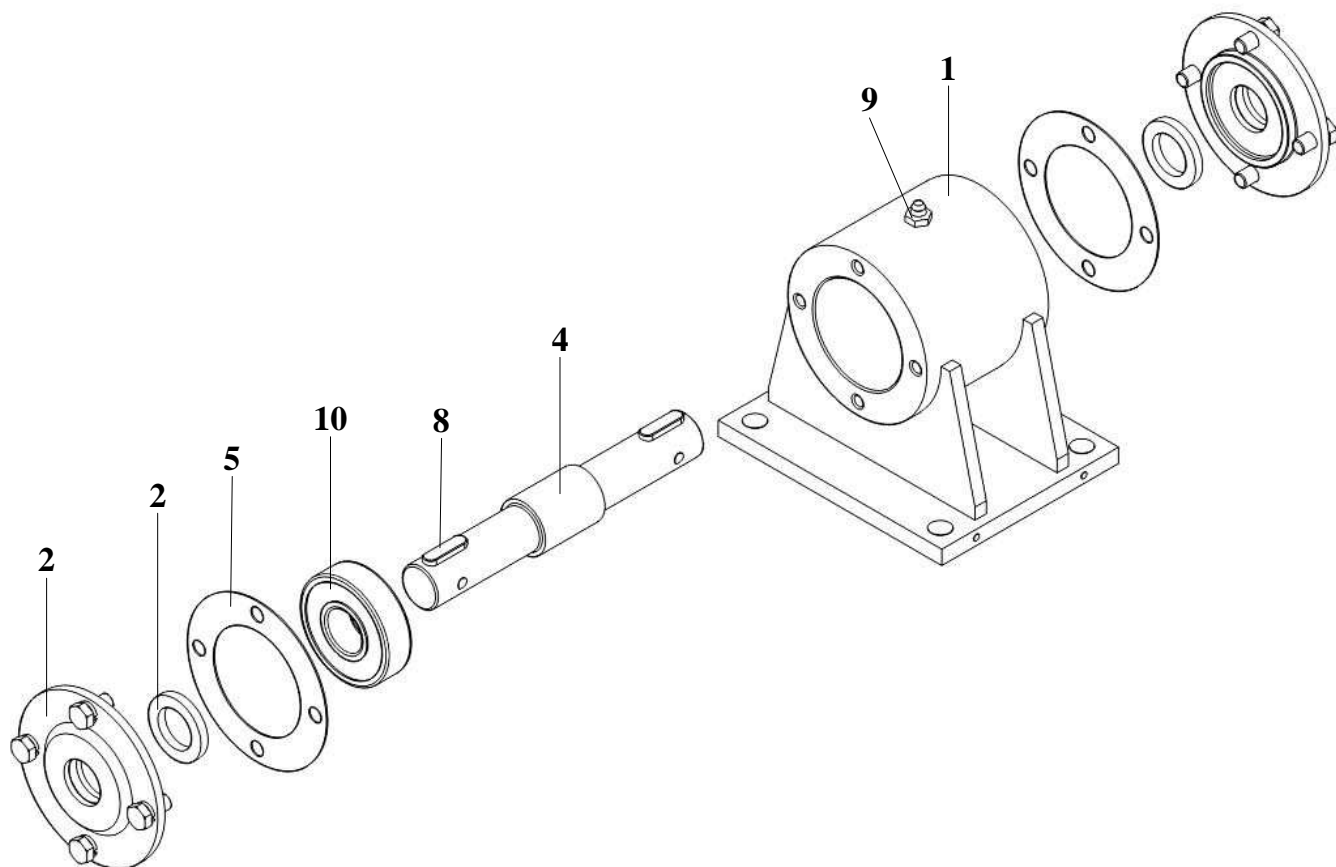
№ позиции	Обозначение	Наименование	Кол-во
16		Шайба 12 65Г.019 ГОСТ 6402-70	11
17		Шайба С.8.04.019 ГОСТ 11371-78	3
18		Шайба С.12.04.019 ГОСТ 11371-78	12
19		Шайба С.27.04.019 ГОСТ 11371-78	2
20		Шплинт 5x50.019 ГОСТ 397-79	2
21		Цепь 2,5-1-12,5x38 ТУ ВКФР.303613.005-93	1



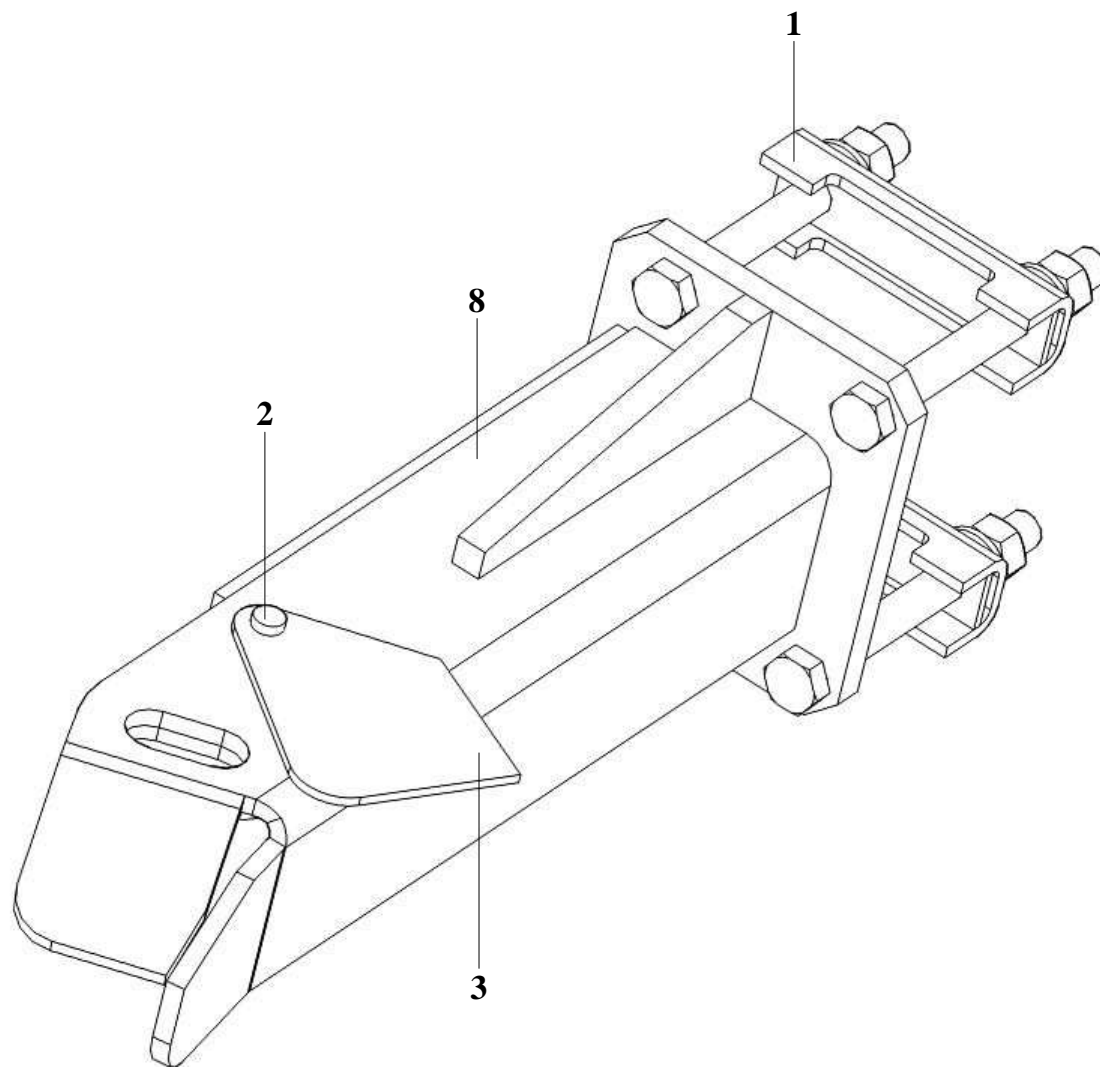
№ позиции	Обозначение	Наименование	Кол-во
1	КСИЛ.301422.097	Стойка	1
2	КСИЛ.301524.290	Кронштейн	1
3	КСИЛ.711141.182	Шайба	1
4	КСИЛ.715141.113	Ось	1
5	КСИЛ.746721.046	Ручка	1
6	КСИЛ.753512.032	Пружина	1
7		Винт с шестигранной головкой ГОСТ Р ИСО 4017-M12x45-5.6-A9K	4
8		Гайка шестигранная нормальная ГОСТ ISO 4032-M12-8-A9K	4
9		Гайка шестигранная нормальная ГОСТ ISO 4032-M16-8-A9K	1
10		Шайба 12 65Г.019 ГОСТ 6402-70	4
11		Шайба 16 65Г.019 ГОСТ 6402-70	1
12		Шайба С.12.04.019 ГОСТ 11371-78	4
13		Шайба С.16.04.019 ГОСТ 11371-78	1
14		Шплинт 4x25.019 ГОСТ 397-79	1



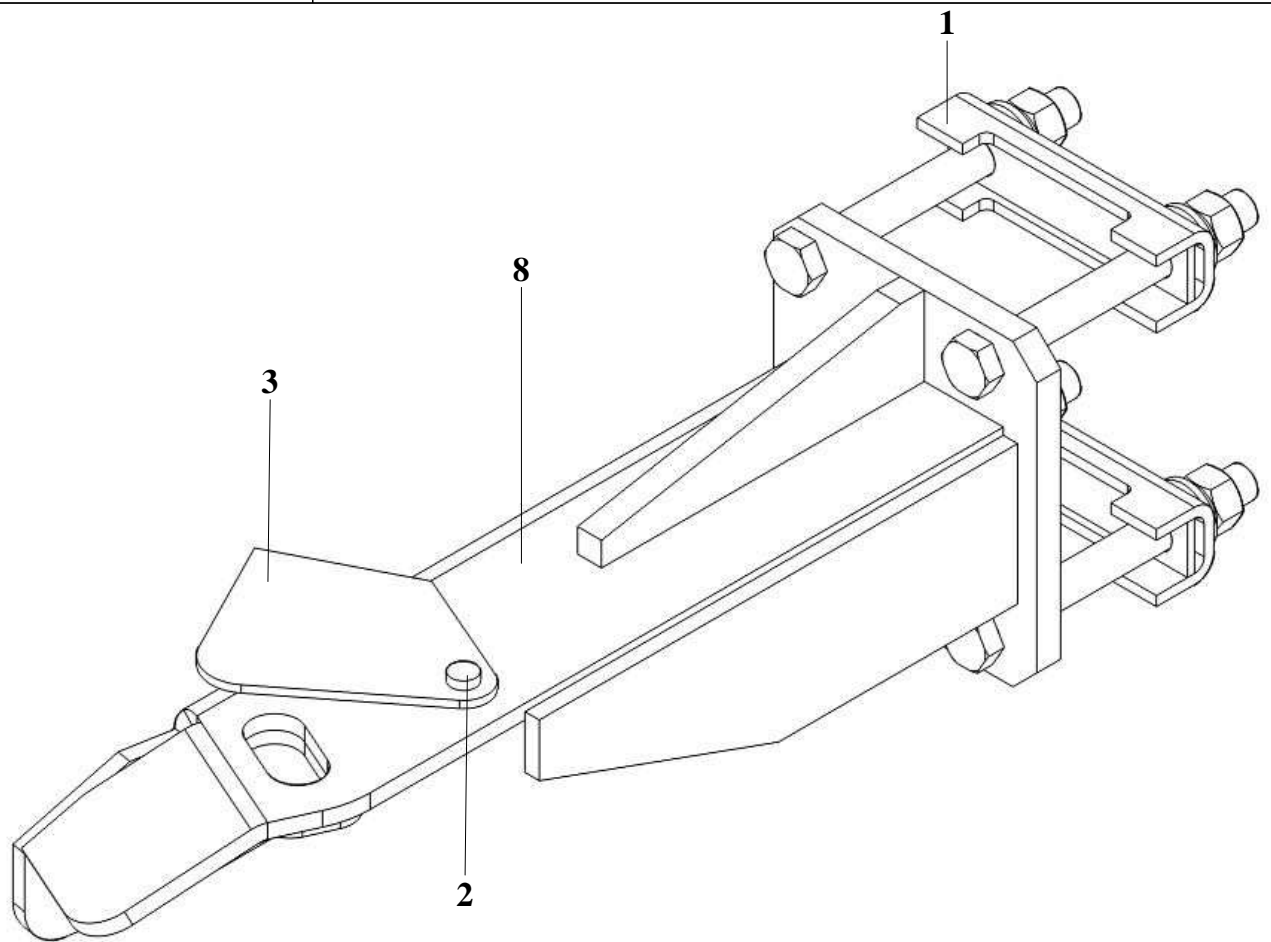
№ позиции	Обозначение	Наименование	Кол-во
1	КСИЛ.301112.203	Корпус	1
2	КСИЛ.302418.117	Подставка	1
3	КСИЛ.303658.056	Рукоятка	1
4	КСИЛ.715314.008	Ось	1
5	КСИЛ.741126.751	Планка	1
6		Штифт 6x25.Хим.окс. ГОСТ 3128-70	1



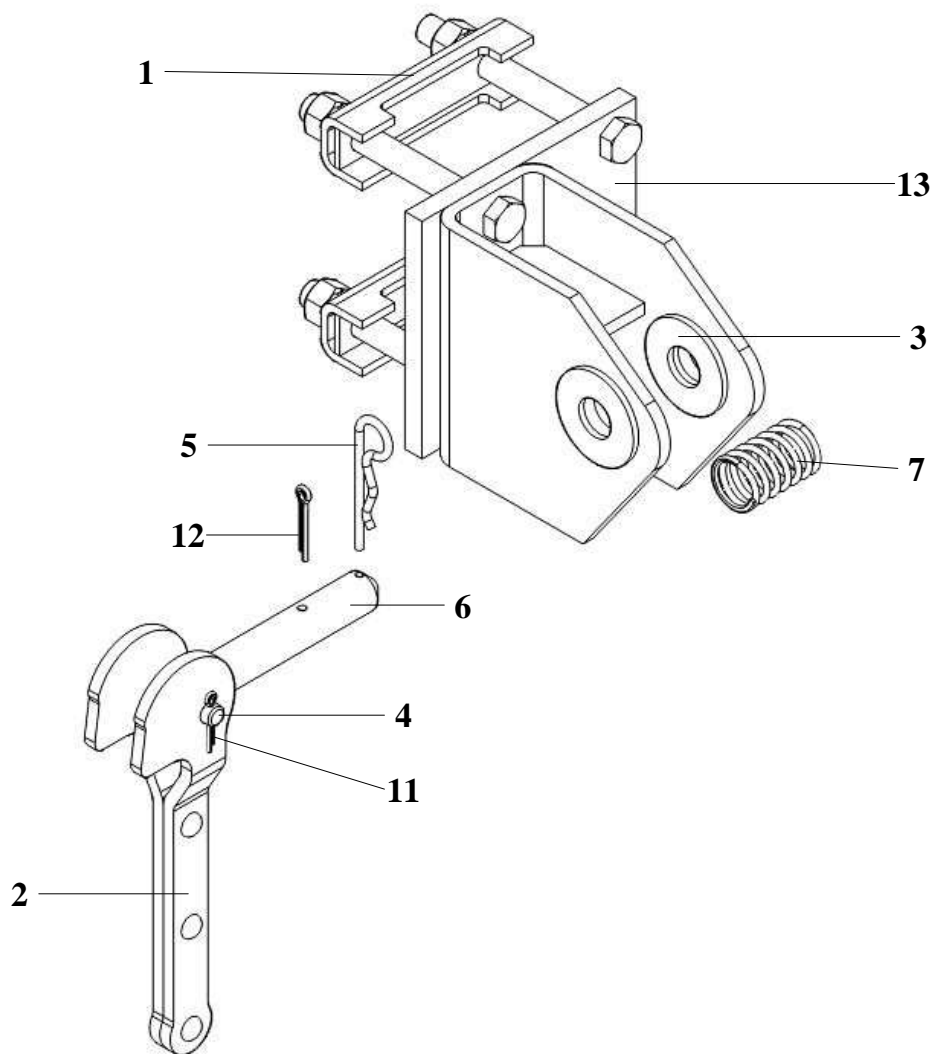
№ позиции	Обозначение	Наименование	Кол-во
1	КСИЛ.301116.018	Корпус	1
2	КСИЛ.711141.181-01	Кольцо	2
3	КСИЛ.711452.007	Крышка	2
4	КСИЛ.715511.105	Вал	1
5	КСИЛ.754154.013	Прокладка	3
6		Винт с шестигранной головкой ГОСТ Р ИСО 4017-M8x16-5.6-A9K	8
7		Шайба 8 65Г.019 ГОСТ 6402-70	8
8		Шпонка 8x7x28 ГОСТ 23360-78	2
9		Масленка 1.2.Ц6 ГОСТ 19853-74	1
10		Подшипник 6305 DDU NSK	2



№ позиции	Обозначение	Наименование	Кол-во
1	КСИЛ.301561.367	Кронштейн	2
2	КСИЛ.715321.010	Ось	1
3	КСИЛ.745212.110	Планка	1
4		Болт с шестигранной головкой ГОСТ Р ИСО 4014-M12x110-5.6-A9K	4
5		Гайка шестигранная нормальная ГОСТ ISO 4032-M12-8-A9K	4
6		Шайба 12 65Г.019 ГОСТ 6402-70	4
7		Шайба С.12.04.019 ГОСТ 11371-78	4
8	КСИЛ.301561.716	Кронштейн	1

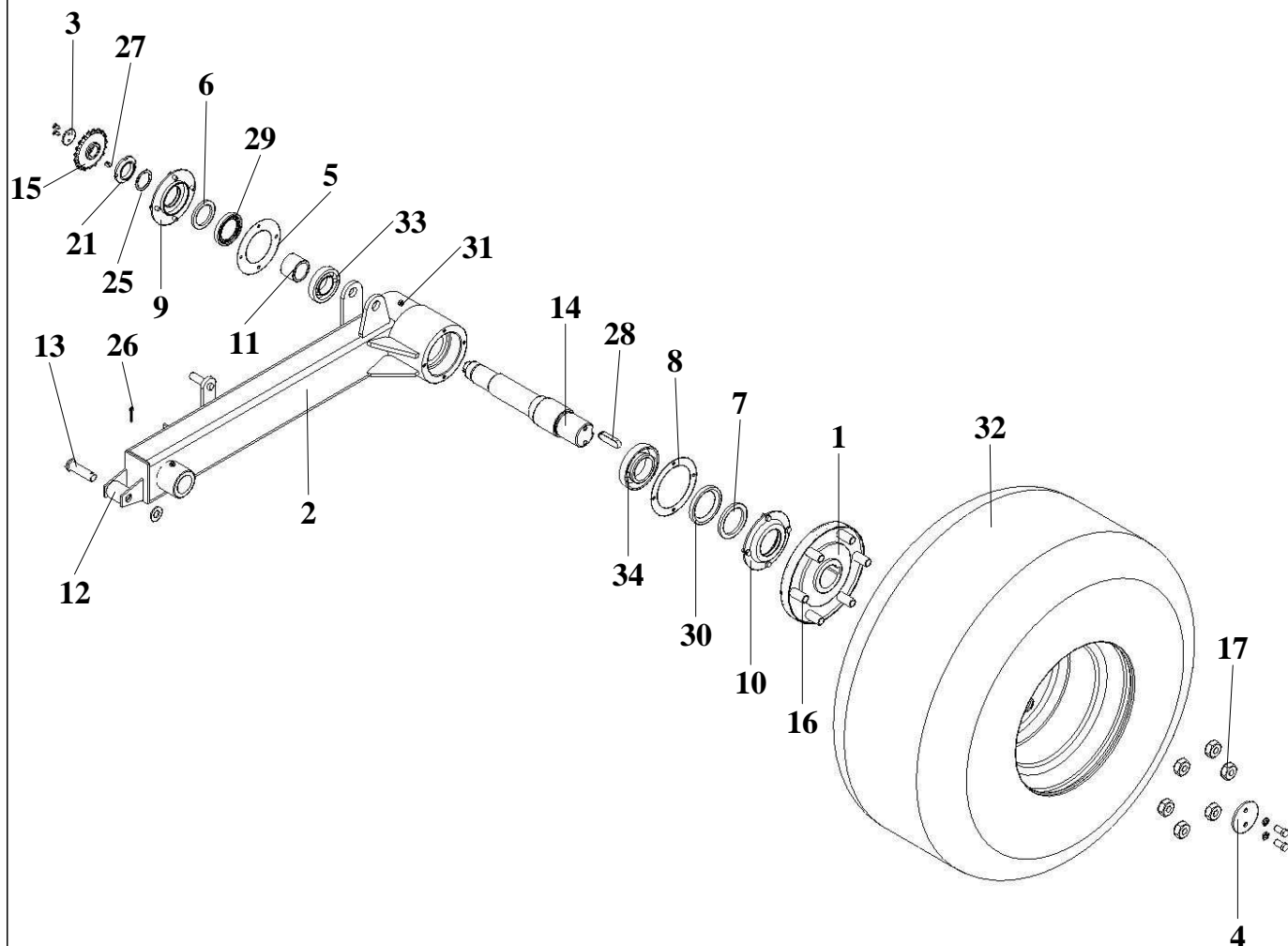


№ позиции	Обозначение	Наименование	Кол-во
1	КСИЛ.301561.367	Кронштейн	2
2	КСИЛ.715321.010	Ось	1
3	КСИЛ.745212.110	Планка	1
4		Болт с шестигранной головкой ГОСТ Р ИСО 4014-M12x110-5.6-A9K	4
5		Гайка шестигранная нормальная ГОСТ ISO 4032-M12-8-A9K	4
6		Шайба 12 65Г.019 ГОСТ 6402-70	4
7		Шайба С.12.04.019 ГОСТ 11371-78	4
8	КСИЛ.301561.716-01	Кронштейн	1



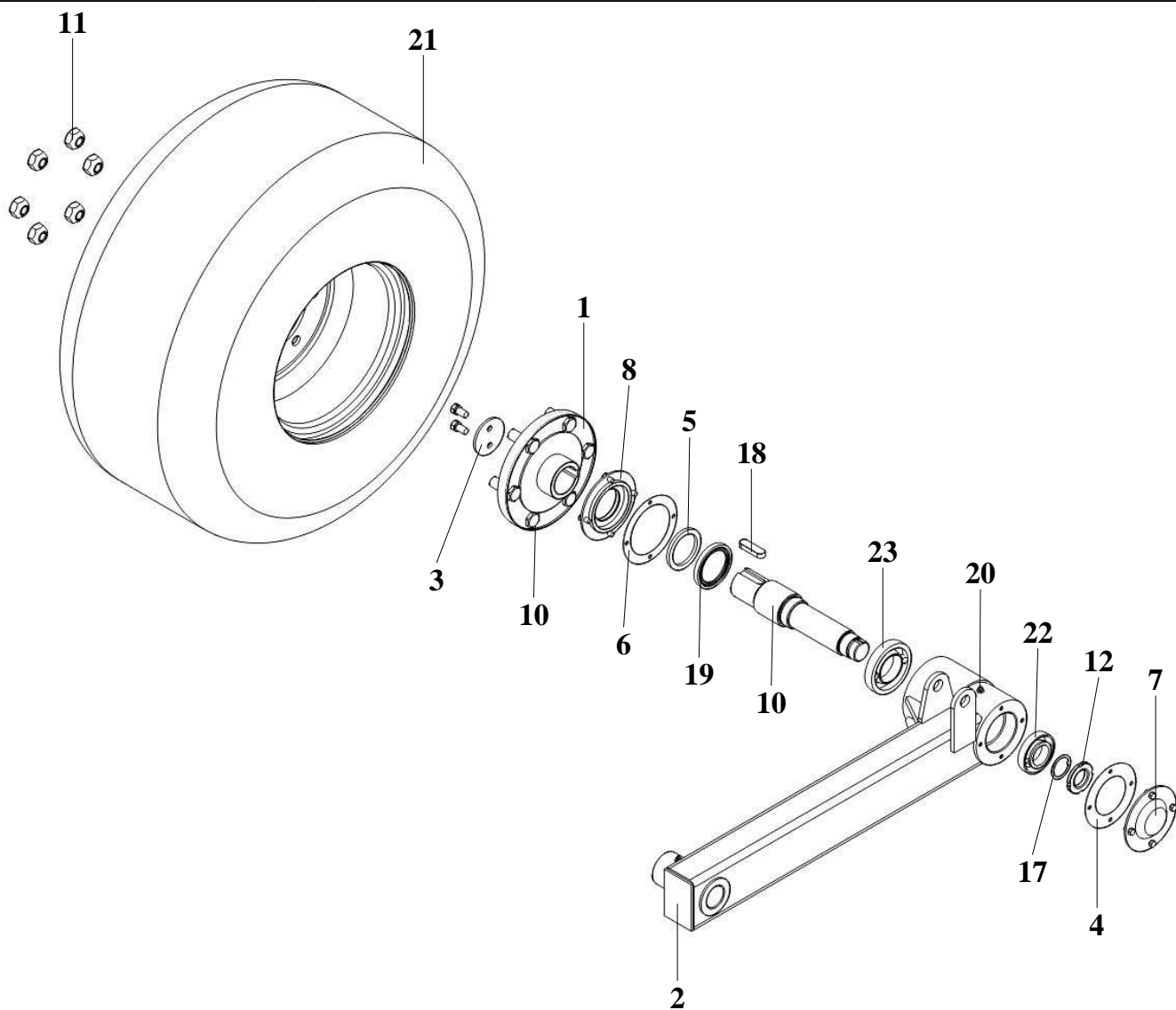
№ позиции	Обозначение	Наименование	Кол-во
1	КСИЛ.301561.367	Кронштейн	2
2	КСИЛ.303671.036	Рычаг	1
3	КСИЛ.711141.182	Шайба	2
4	КСИЛ.711312.033	Ось	1
5	КСИЛ.746616.013	Защелка	1
6	КСИЛ.746721.040	Ручка	1
7	КСИЛ.753512.032	Пружина	1
8		Болт с шестигранной головкой ГОСТ Р ИСО 4014-M12x110-5.6-A9K	4
9		Гайка шестигранная нормальная ГОСТ ISO 4032-M12-8-A9K	4
10		Шайба 12 65Г.019 ГОСТ 6402-70	4
11		Шплинт 3,2x20.019 ГОСТ 397-79	2
12		Шплинт 4x25.019 ГОСТ 397-79	1
13	КСИЛ.301561.366	Кронштейн	1

№ позиции	Обозначение	Наименование	Кол-во
1	КСИЛ.301561.367	Кронштейн	2
2	КСИЛ.303671.036	Рычаг	1
3	КСИЛ.711141.182	Шайба	2
4	КСИЛ.711312.033	Ось	1
5	КСИЛ.746616.013	Защелка	1
6	КСИЛ.746721.040	Ручка	1
7	КСИЛ.753512.032	Пружина	1
8		Болт с шестигранной головкой ГОСТ Р ИСО 4014-M12x110-5.6-A9K	4
9		Гайка шестигранная нормальная ГОСТ ISO 4032-M12-8-A9K	4
10		Шайба 12 65Г.019 ГОСТ 6402-70	4
11		Шплинт 3,2x20.019 ГОСТ 397-79	2
12		Шплинт 4x25.019 ГОСТ 397-79	1
13	КСИЛ.301561.366-01	Кронштейн	1



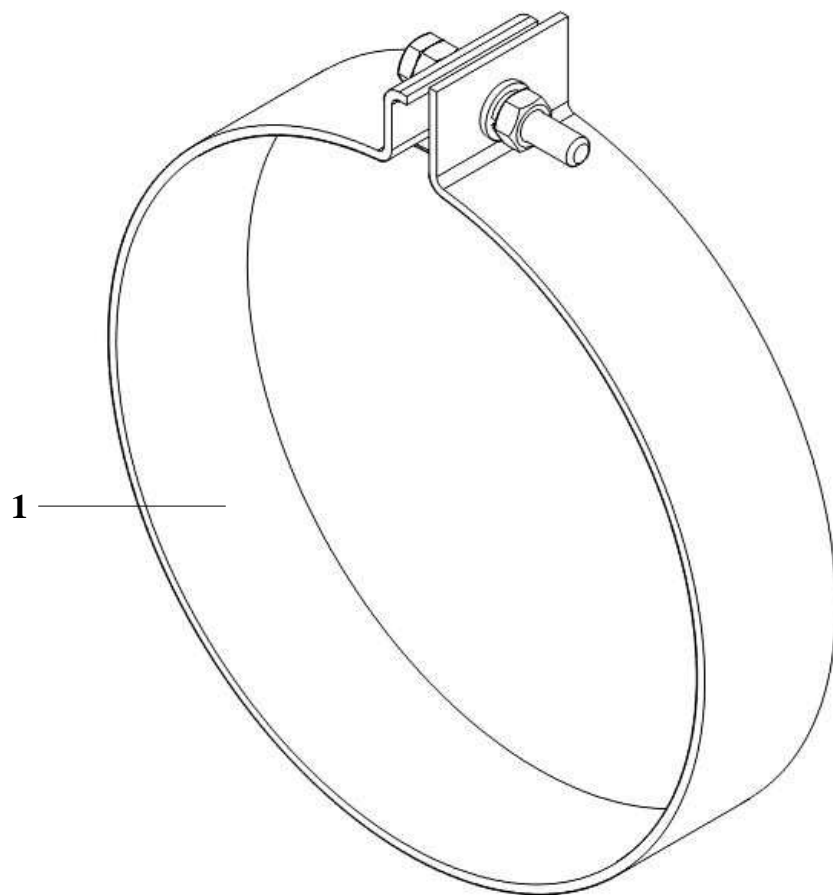
№ позиции	Обозначение	Наименование	Кол-во
1	КСИЛ.303382.010	Ступица	1
2	КСИЛ.303675.007	Рычаг левый	1
3	КСИЛ.711112.010	Шайба	1
4	КСИЛ.711112.011	Шайба	1
5	КСИЛ.711141.140	Прокладка	1
6	КСИЛ.711141.141	Кольцо	1
7	КСИЛ.711141.141-01	Кольцо	1
8	КСИЛ.711142.106	Прокладка	1
9	КСИЛ.711452.003	Крышка	1
10	КСИЛ.711452.045	Крышка	1
11	КСИЛ.713141.069	Втулка	1
12	КСИЛ.713141.140	Втулка	1
13	КСИЛ.715312.032	Ось	1
14	КСИЛ.715534.009	Вал	1
15	КСИЛ.751825.001	Звёздочка	1
16	КСИЛ.758131.013	Болт	6
17	КСИЛ.758412.023	Гайка	6
18		Винт с шестигранной головкой ГОСТ Р ИСО 4017-M8x16-5.6-A9K	8
19		Винт с шестигранной головкой ГОСТ Р ИСО	2

№ позиции	Обозначение	Наименование	Кол-во
20		4017-M12x25-5.6-A9K Винт с потайной головкой ГОСТ Р ИСО 2009-M6x14-4.8-A9K	2
21		Гайка М42х1,5-6Н.04.019 ГОСТ 11871-88	1
22		Шайба 8 65Г.019 ГОСТ 6402-70	8
23		Шайба 12 65Г.019 ГОСТ 6402-70	2
24		Шайба С.20.04.019 ГОСТ 11371-78	1
25		Шайба 42.04.019 ГОСТ 11872-89	1
26		Шплинт 5x28.019 ГОСТ 397-79	1
27		Шпонка 8x7x14 ГОСТ 23360-78	1
28		Шпонка 18x11x63 ГОСТ 23360-78	1
29		Манжета 1.1-55x80-1 ГОСТ 8752-79	1
30		Манжета 1.1-70x95-1 ГОСТ 8752-79	1
31		Масленка 1.2.Ц6 ГОСТ 19853-74	2
32		Комплектное колесо 400/60-15,5 14PR Deli St-156 TL 6/161/205	1
33		Подшипник 7209 ТУ 37.006 162-89	1
34		Подшипник 7212 ТУ 37.006 162-89	1



№ позиции	Обозначение	Наименование	Кол-во
1	КСИЛ.303382.010	Ступица	1
2	КСИЛ.303675.008	Рычаг правый	1
3	КСИЛ.711112.011	Шайба	1
4	КСИЛ.711141.140	Прокладка	1
5	КСИЛ.711141.141-01	Кольцо	1
6	КСИЛ.711142.106	Прокладка	1
7	КСИЛ.711452.036	Крышка	1
8	КСИЛ.711452.045	Крышка	1
9	КСИЛ.715534.010	Вал	1
10	КСИЛ.758131.013	Болт	6
11	КСИЛ.758412.023	Гайка	6
12	КСИЛ.758471.004	Гайка	1
13		Винт с шестигранной головкой ГОСТ Р ИСО 4017-M8x16-5.6-A9K	8
14		Винт с шестигранной головкой ГОСТ Р ИСО 4017-M12x25-5.6-A9K	2
15		Шайба 8 65Г.019 ГОСТ 6402-70	8
16		Шайба 12 65Г.019 ГОСТ 6402-70	2
17		Шайба 42.04.019 ГОСТ 11872-89	1
18		Шпонка 18x11x63 ГОСТ 23360-78	1

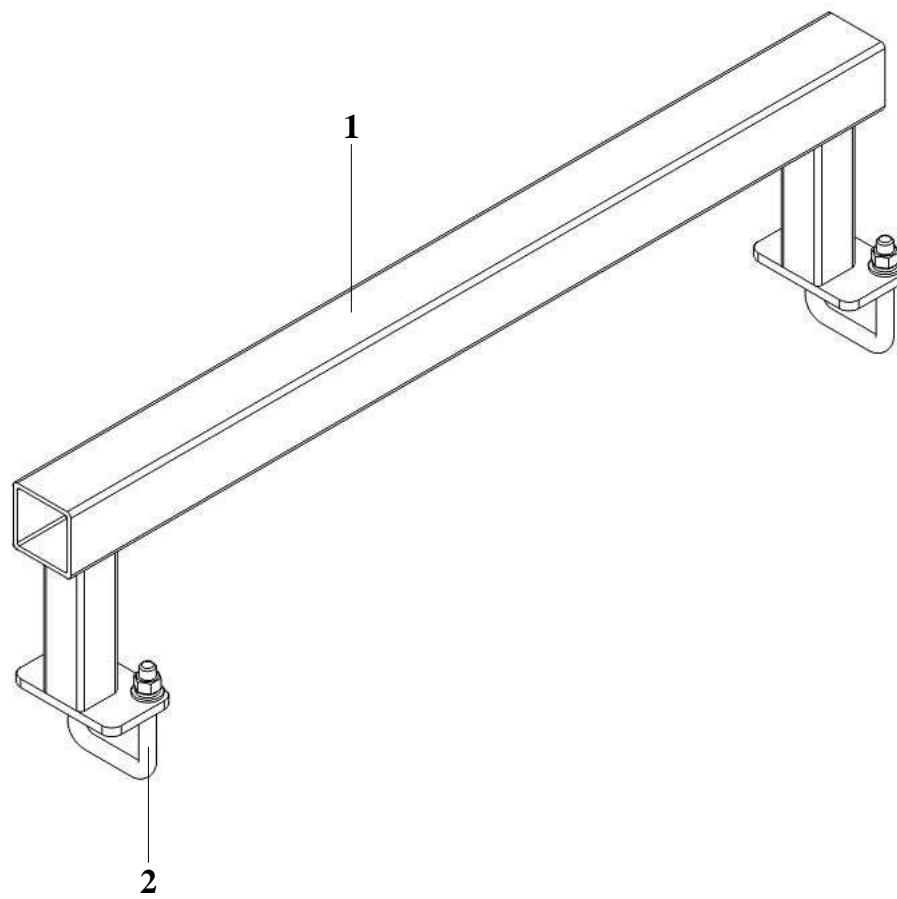
№ позиции	Обозначение	Наименование	Кол-во
19		Манжета 1.1-70x95-1 ГОСТ 8752-79	1
20		Масленка 1.2.Ц6 ГОСТ 19853-74	2
21		Комплектное колесо 400/60-15,5 14PR Deli St-156 TL 6/161/205	1
22		Подшипник 7209 ТУ 37.006 162-89	1
23		Подшипник 7212 ТУ 37.006 162-89	1
			Стр. № 51



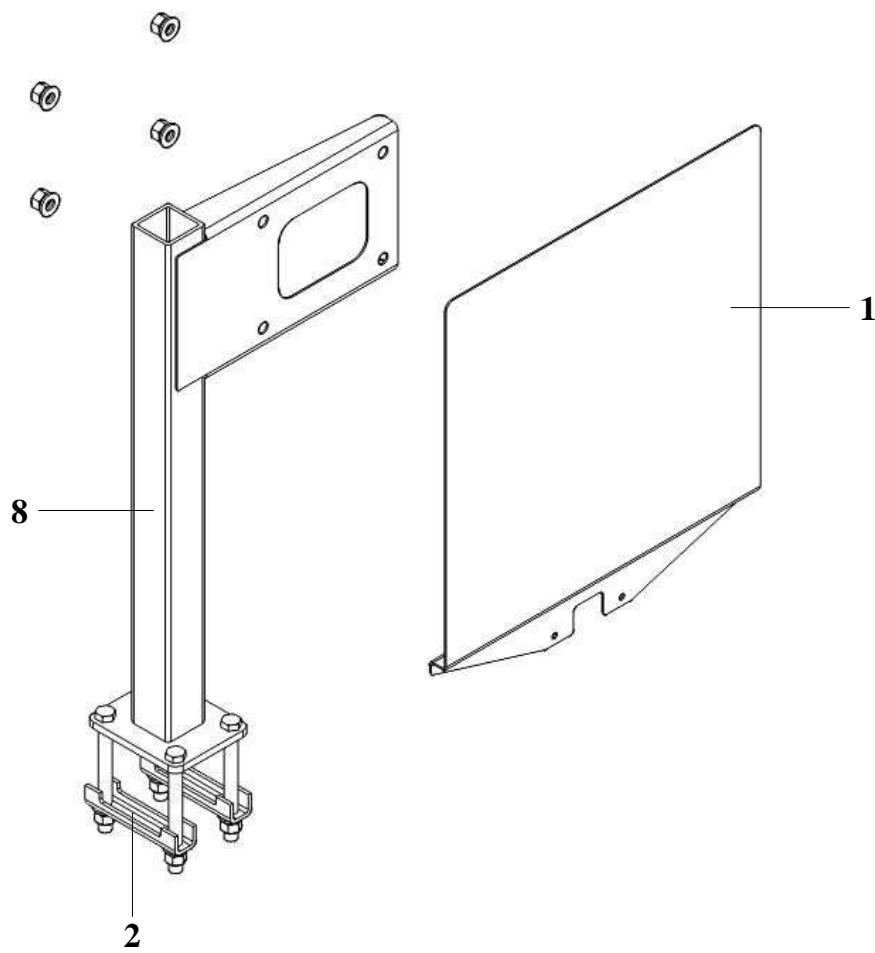
№ позиции	Обозначение	Наименование	Кол-во
1	КСИЛ.301532.048-01	Хомут	1
2		Гайка шестигранная нормальная ГОСТ ISO 4032-M6-8-A9K	2
3		Шайба 6 65Г.019 ГОСТ 6402-70	1
4		Шайба С.6.04.019 ГОСТ 11371-78	1
5		Болт М6х40 DIN 933	1

№ позиции	Обозначение	Наименование	Кол-во
1	КСИЛ.301532.048-02	Хомут	1
2		Гайка шестигранная нормальная ГОСТ ISO 4032-M6-8-A9K	2
3		Шайба 6 65Г.019 ГОСТ 6402-70	1
4		Шайба С.6.04.019 ГОСТ 11371-78	1
5		Болт М6х40 DIN 933	1

№ позиции	Обозначение	Наименование	Кол-во
1	КСИЛ.301532.048-03	Хомут	1
2		Гайка шестигранная нормальная ГОСТ ISO 4032-M6-8-A9K	2
3		Шайба 6 65Г.019 ГОСТ 6402-70	1
4		Шайба С.6.04.019 ГОСТ 11371-78	1
5		Болт М6х40 DIN 933	1

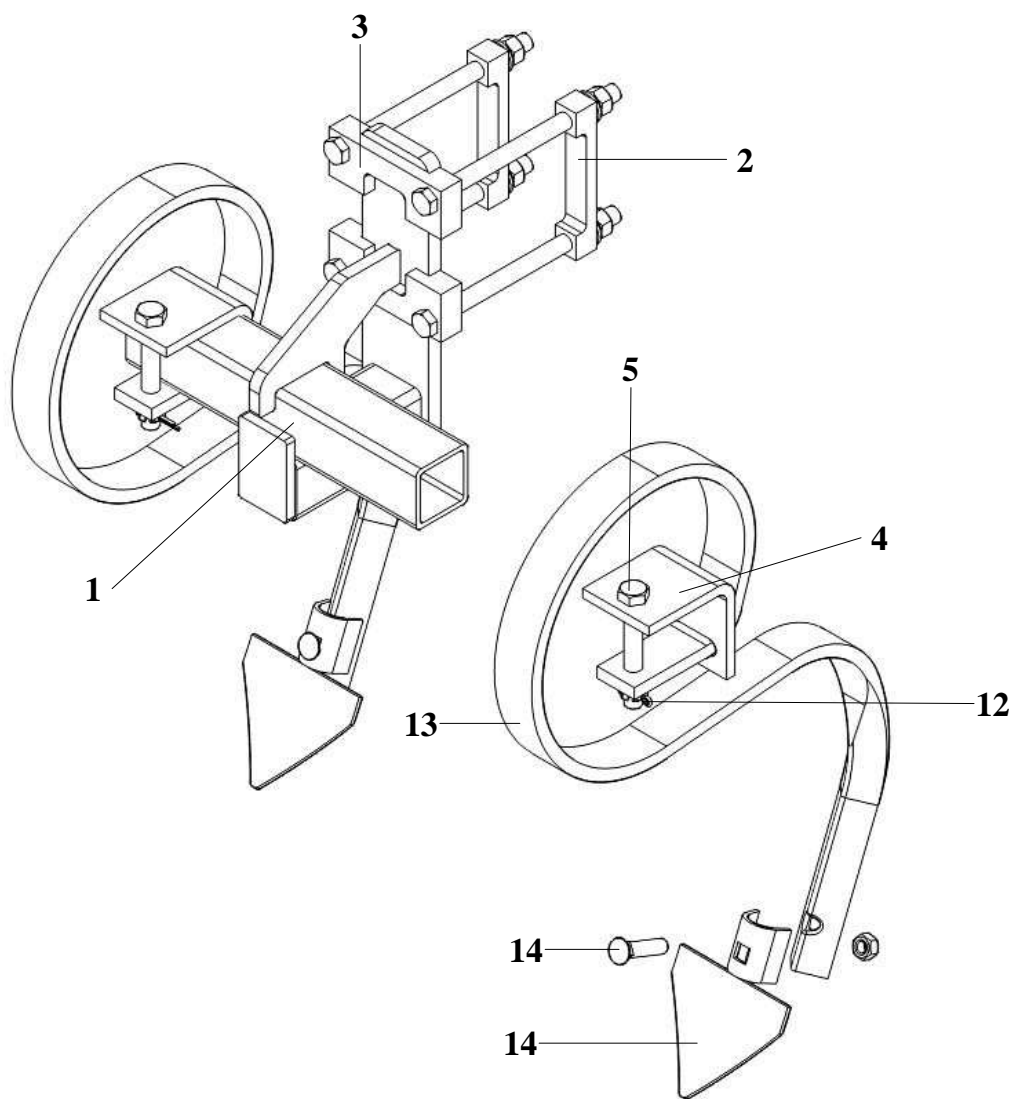


№ позиции	Обозначение	Наименование	Кол-во
1	КСИЛ.301568.743	Кронштейн	1
2	КСИЛ.745315.012	Скоба	2
3		Гайка шестигранная нормальная ГОСТ ISO 4032-M12-8-A9K	4
4		Шайба 12 65Г.019 ГОСТ 6402-70	4
5		Шайба С.12.04.019 ГОСТ 11371-78	4

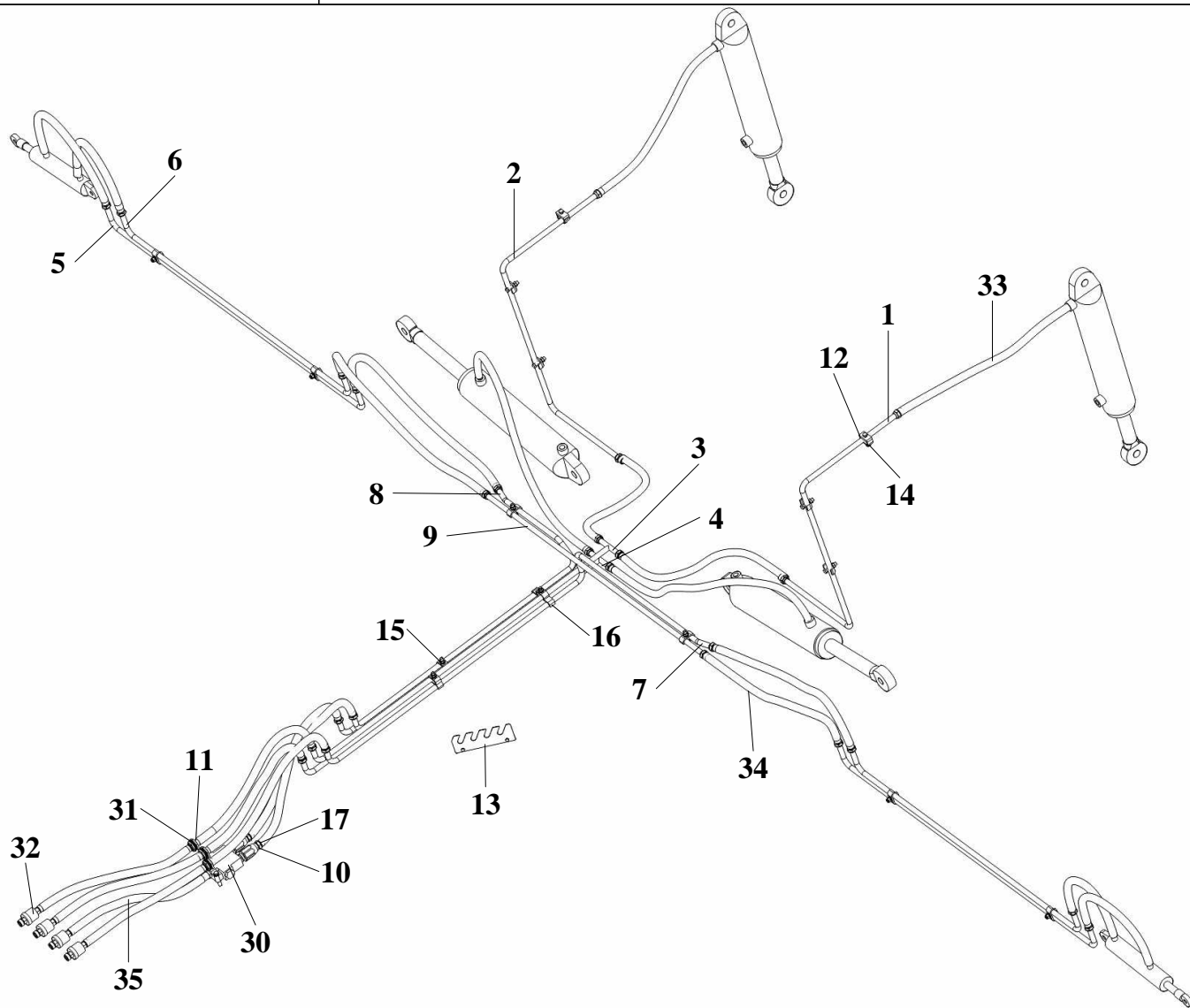


№ позиции	Обозначение	Наименование	Кол-во
1	КСИЛ.301566.064	Кронштейн	1
2	КСИЛ.745322.252-01	Кронштейн	2
3		Болт с шестигранной головкой ГОСТ Р ИСО 4014-M12x130-8.8-A9K	4
4		Винт с шестигранной головкой ГОСТ Р ИСО 4017-M12x25-5.6-A9K	4
5		Гайка шестигранная нормальная ГОСТ ISO 4032-M12-8-A9K	8
6		Шайба 12 65Г.019 ГОСТ 6402-70	8
7		Шайба С.12.04.019 ГОСТ 11371-78	8
8	КСИЛ.301568.757	Кронштейн	1

№ позиции	Обозначение	Наименование	Кол-во
1	КСИЛ.301566.064	Кронштейн	1
2	КСИЛ.745322.252-01	Кронштейн	2
3		Болт с шестигранной головкой ГОСТ Р ИСО 4014-M12x130-8.8-A9K	4
4		Винт с шестигранной головкой ГОСТ Р ИСО 4017-M12x25-5.6-A9K	4
5		Гайка шестигранная нормальная ГОСТ ISO 4032-M12-8-A9K	8
6		Шайба 12 65Г.019 ГОСТ 6402-70	8
7		Шайба С.12.04.019 ГОСТ 11371-78	8
8	КСИЛ.301568.757-01	Кронштейн	1
9	КСИЛ.301566.064	Кронштейн	1
10	КСИЛ.745322.252-01	Кронштейн	2
11		Болт с шестигранной головкой ГОСТ Р ИСО 4014-M12x130-8.8-A9K	4
12		Винт с шестигранной головкой ГОСТ Р ИСО 4017-M12x25-5.6-A9K	4
13		Гайка шестигранная нормальная ГОСТ ISO 4032-M12-8-A9K	8
14		Шайба 12 65Г.019 ГОСТ 6402-70	8
15		Шайба С.12.04.019 ГОСТ 11371-78	8
16	КСИЛ.301568.757-01	Кронштейн	1

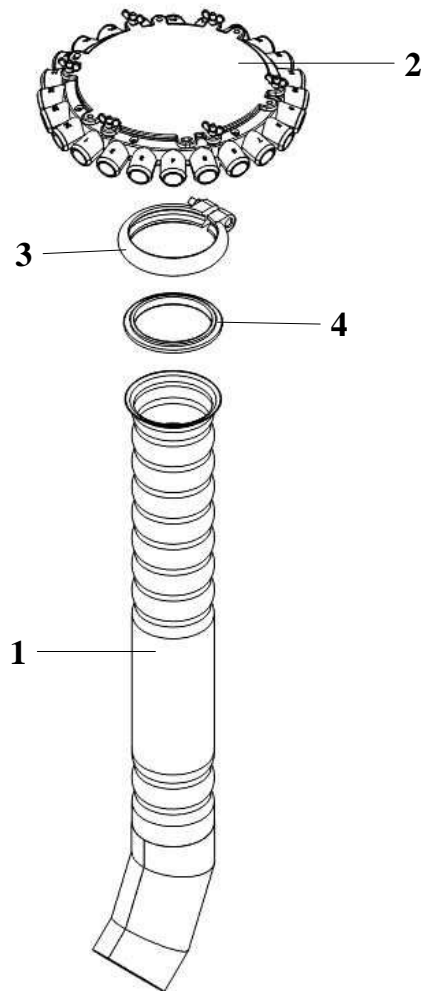


№ позиции	Обозначение	Наименование	Кол-во
1	КСИЛ.301568.755	Кронштейн	1
2	КСИЛ.741234.048	Кронштейн	2
3	КСИЛ.741234.052	Кронштейн	2
4	КСИЛ.745211.236	Уголок	2
5	КСИЛ.758121.033	Болт	2
6		Болт с шестигранной головкой ГОСТ Р ИСО 4014-M12x180-5.6-A9C	4
7		Гайка шестигранная нормальная ГОСТ ISO 4032-M10-8-A9K	2
8		Гайка шестигранная нормальная ГОСТ ISO 4032-M12-8-A9K	4
9		Гайка M12-6H.5.019 ГОСТ 5919-73	2
10		Шайба 12 65Г.019 ГОСТ 6402-70	4
11		Шайба С.12.04.019 ГОСТ 11371-78	6
12		Шплинт 4x32.019 ГОСТ 397-79	2
13		Дуга 360 MF 10	2
14		Лапа 120 CM 15	2
15		Болт 380 BU 35	2

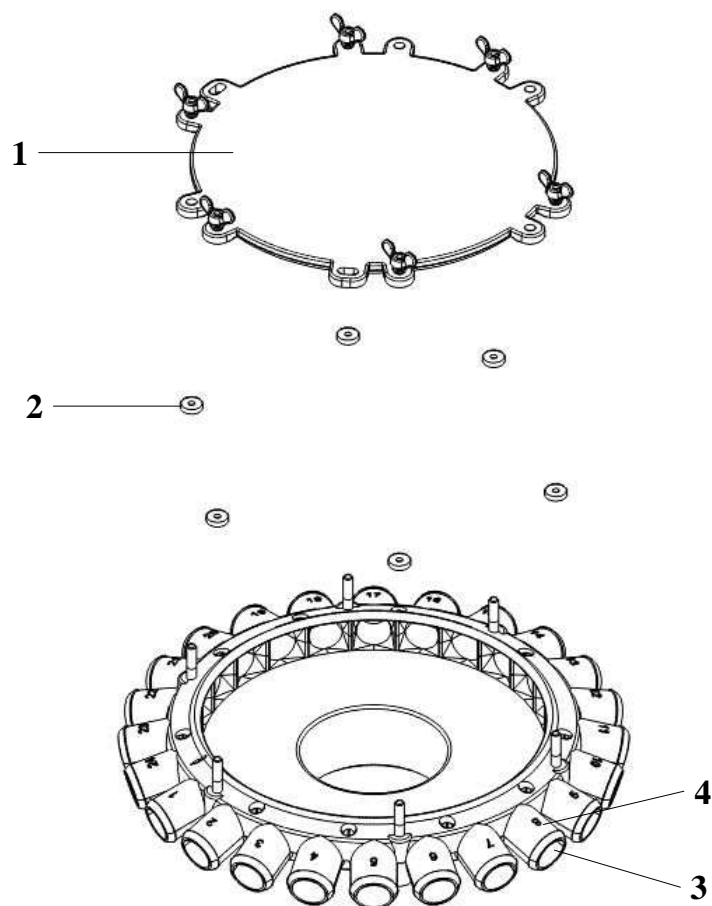


№ позиции	Обозначение	Наименование	Кол-во
1	КСИЛ.302341.001	Трубопровод	1
2	КСИЛ.302341.001-01	Трубопровод	1
3	КСИЛ.302451.004	Трубопровод	1
4	КСИЛ.302451.005	Трубопровод	1
5	КСИЛ.302541.037	Трубопровод	2
6	КСИЛ.302541.037-01	Трубопровод	2
7	КСИЛ.302541.052	Трубопровод	1
8	КСИЛ.302541.053	Трубопровод	1
9	КСИЛ.302551.032	Трубопровод	1
10	КСИЛ.711141.460	Прокладка	2
11	КСИЛ.715571.001	Переходник	3
12	КСИЛ.741125.714	Пластина	2
13	КСИЛ.741129.705	Планка	1
14	КСИЛ.745212.079	Кронштейн	8
15	КСИЛ.745212.083	Кронштейн	8
16	КСИЛ.745322.753	Кронштейн	1
17	КСИЛ.753134.004	Штуцер	2
18		Болт с шестигранной головкой ГОСТ Р ИСО 4014-M8x50-5.6-A9K	2
19		Винт с шестигранной головкой ГОСТ Р ИСО	2

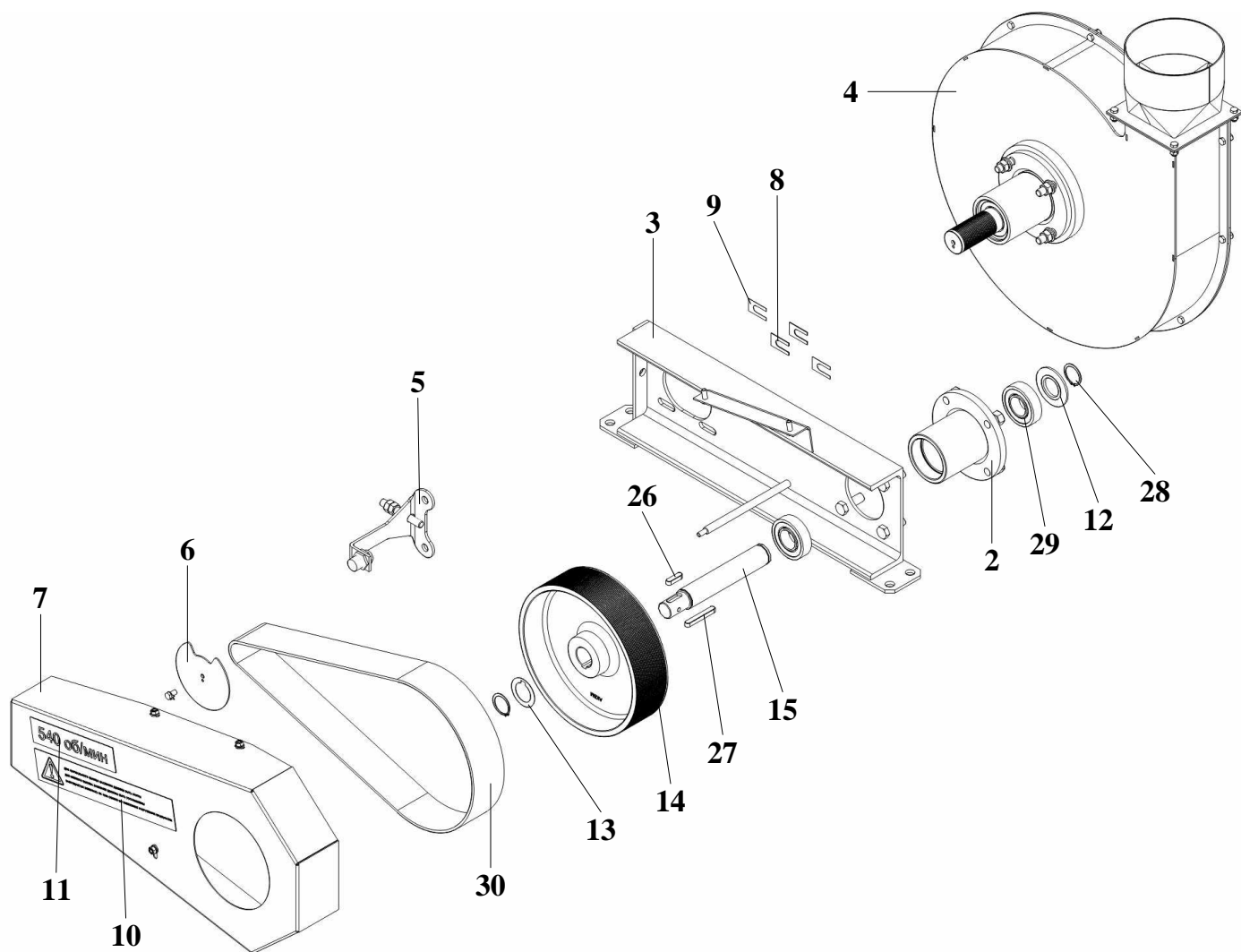
№ позиции	Обозначение	Наименование	Кол-во
20		4017-M6x16-5.6-A9K Винт с шестигранной головкой ГОСТ Р ИСО	4
21		4017-M8x35-5.6-A9K Винт с шестигранной головкой ГОСТ Р ИСО	7
22		4017-M8x40-5.6-A9K Винт с шестигранной головкой ГОСТ Р ИСО	2
23		4017-M8x45-5.6-A9K Винт с шестигранной головкой ГОСТ Р ИСО	2
24		4017-M8x55-5.6-A9K Гайка шестигранная нормальная ГОСТ ISO 4032-M6-8-A9K	2
25		Гайка шестигранная нормальная ГОСТ ISO 4032-M8-8-A9K	17
26		Шайба 6 65Г.019 ГОСТ 6402-70	2
27		Шайба 8 65Г.019 ГОСТ 6402-70	17
28		Шайба С.6.04.019 ГОСТ 11371-78	2
29		Шайба С.8.04.019 ГОСТ 11371-78	19
30		Делитель потока ДП1.00.000 с гидродроселями ГД1.00.000 ТУ 4770-077-00210967-16	1
31		Контргайка 3/4 Valtec (VT.655)	3
32		Муфта разрывная M20x1,5 Hydrosila	4
33		Рукав 2SN 12-27,5-650 M20x1,5 ТУ 4791-001-15356079-2004	13
34		Рукав 2SN 12-27,5-1050 M20x1,5 ТУ 4791-001-15356079-2004	5
35		Рукав 2SN 12-27,5-1450 M20x1,5 ТУ 4791-001-15356079-2004	5
36		Хомут черный нейлоновый 7,6x500 мм TDM SQ0515-0227	1



№ позиции	Обозначение	Наименование	Кол-во
1	КСИЛ.302563.002	Труба	1
2	КСИЛ.306242.001	Распределитель	1
3	ОТИБ.745473.002	Хомут	1
4	ОТИБ.763561.008	Вкладыш	1
5		Болт с шестигранной головкой ГОСТ Р ИСО 4014-M8x65-5.6-A9K	1
6		Гайка шестигранная нормальная ГОСТ ISO 4032-M8-8-A9K	1
7		Шайба 8 65Г.019 ГОСТ 6402-70	1
8		Шайба С.8.04.019 ГОСТ 11371-78	1

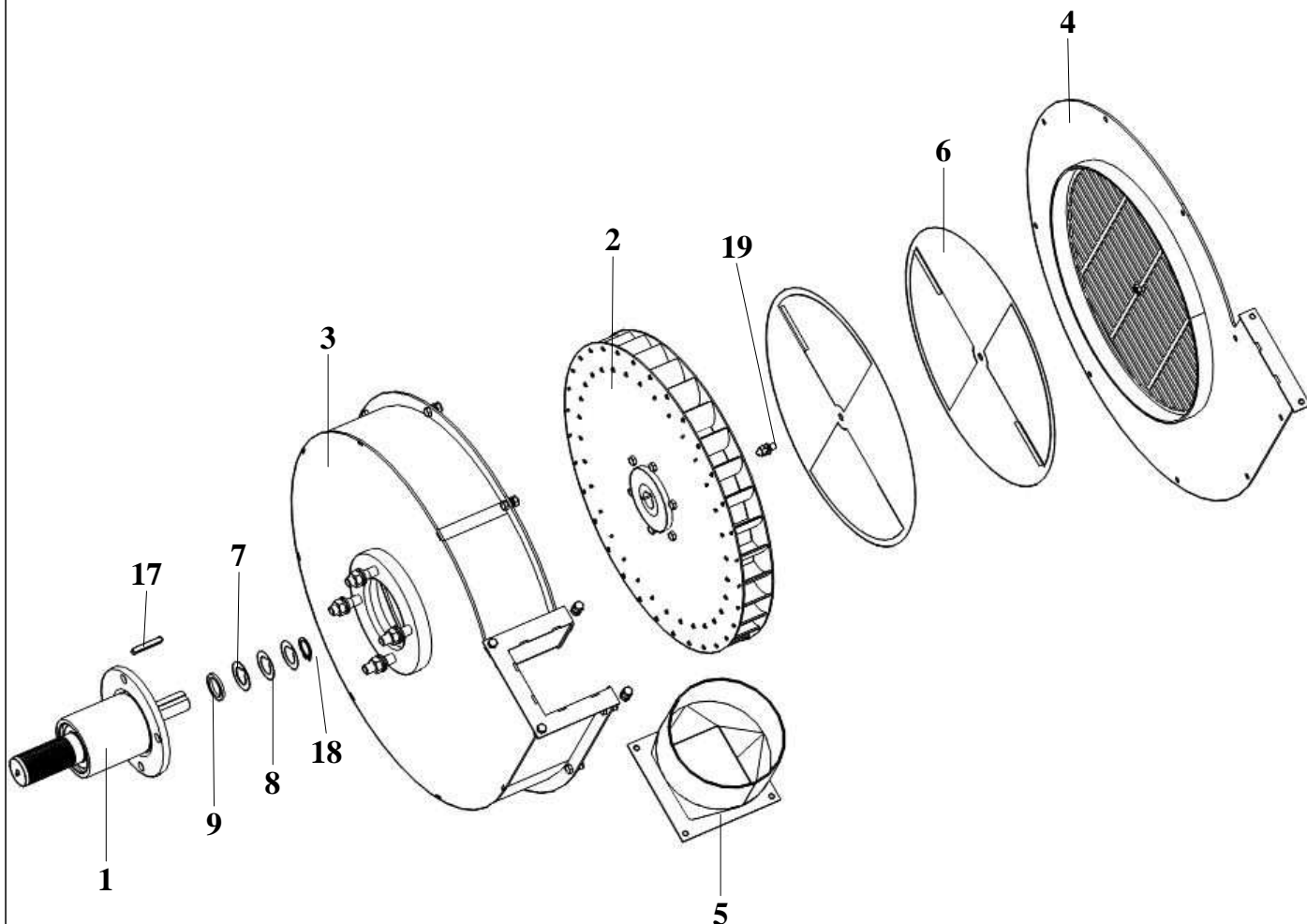


№ позиции	Обозначение	Наименование	Кол-во
1	ОТИБ.301255.001	Крышка	1
2	ОТИБ.716153.002	Втулка	6
3	ОТИБ.735225.001	Основание	1
4	ОТИБ.735225.002	Крышка	1
5		Болт с шестигранной головкой ГОСТ Р ИСО 4014-M6x60-5.6-A9K	6
6		Винт 4x25.01.019 ГОСТ 10621-80	10
7		Гайка М6-6Н.04.019 ГОСТ 3032-76	6
8		Шайба 6 65Г.019 ГОСТ 6402-70	6
9		Шайба С.6.04.019 ГОСТ 11371-78	6

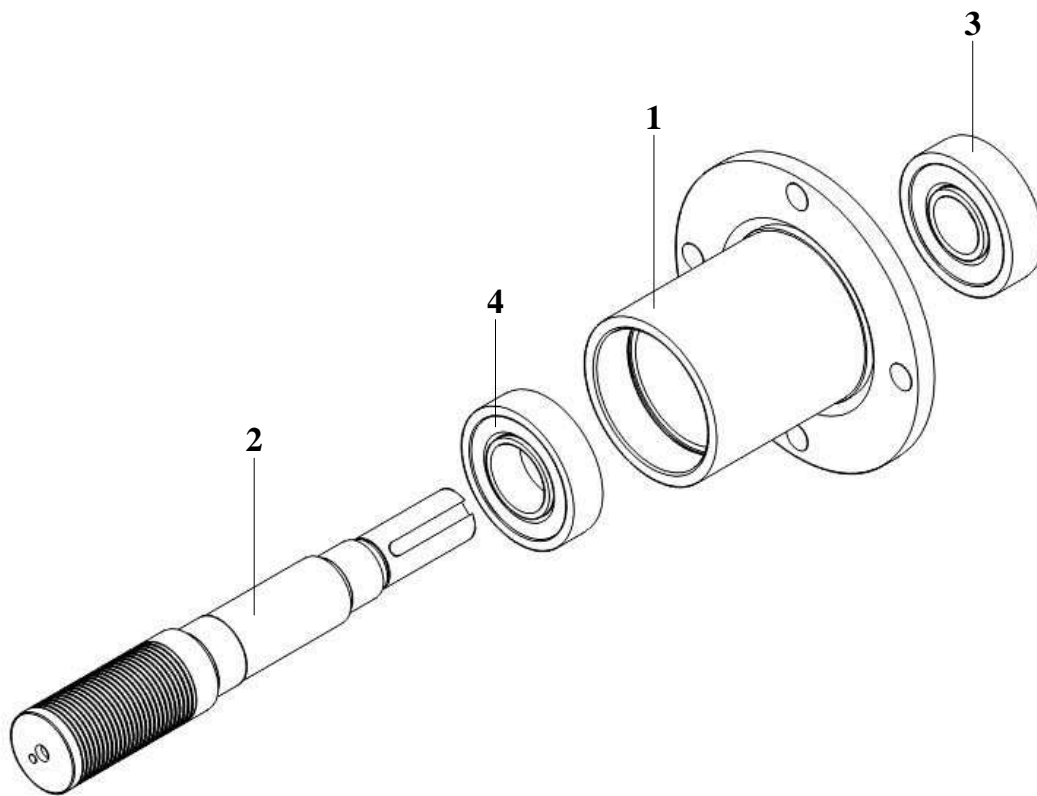


№ позиции	Обозначение	Наименование	Кол-во
1	КСИЛ.273412.030	Упаковка	1
2	КСИЛ.301111.023	Корпус	1
3	КСИЛ.301568.448	Кронштейн	1
4	КСИЛ.303311.023	Вентилятор	1
5	КСИЛ.304311.003	Упор	1
6	КСИЛ.711144.010	Диск	1
7	КСИЛ.735354.023	Кожух	1
8	КСИЛ.741132.564	Вставка	4
9	КСИЛ.741132.564-01	Вставка	4
10	КСИЛ.754466.306	Наклейка	1
11	КСИЛ.754467.001	Наклейка	1
12	ОТИБ.711151.008	Шайба	1
13	ОТИБ.711191.001-01	Шайба	5
14	ОТИБ.712698.001	Шкив	1
15	ОТИБ.715112.001	Вал	1
16		Винт с шестигранной головкой ГОСТ Р ИСО 4017-M6x12-5.6-A9K	1
17		Винт с шестигранной головкой ГОСТ Р ИСО 4017-M12x35-5.6-A9K	4
18		Гайка шестигранная нормальная ГОСТ ISO 4032-M6-8-A9K	3

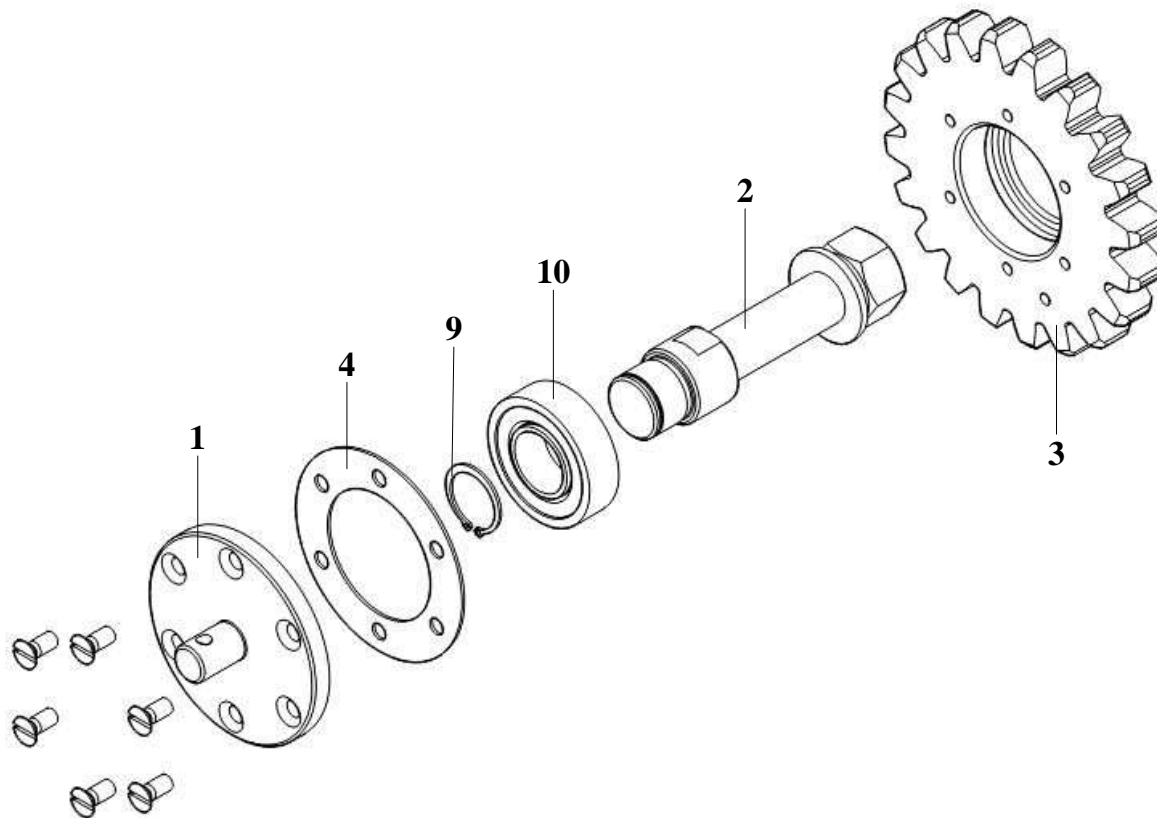
№ позиции	Обозначение	Наименование	Кол-во
19		Гайка шестигранная нормальная ГОСТ ISO 4032-M10-8-A9K	2
20		Гайка шестигранная нормальная ГОСТ ISO 4032-M12-8-A9K	4
21		Шайба 6 65Г.019 ГОСТ 6402-70	3
22		Шайба 12 65Г.019 ГОСТ 6402-70	4
23		Шайба С.6.04.019 ГОСТ 11371-78	3
24		Шайба С.10.04.019 ГОСТ 11371-78	1
25		Шайба 6.01.016 ГОСТ 13465-77	1
26		Шпонка 8x7x28 ГОСТ 23360-78	1
27		Шпонка 8x7x56 ГОСТ 23360-78	1
28		Кольцо В30.Ц6.хр. ГОСТ 13942-86	2
29		Подшипник 180206 ГОСТ 8882-75	2
30		Ремень 24 Pj 1143 Contitech	1



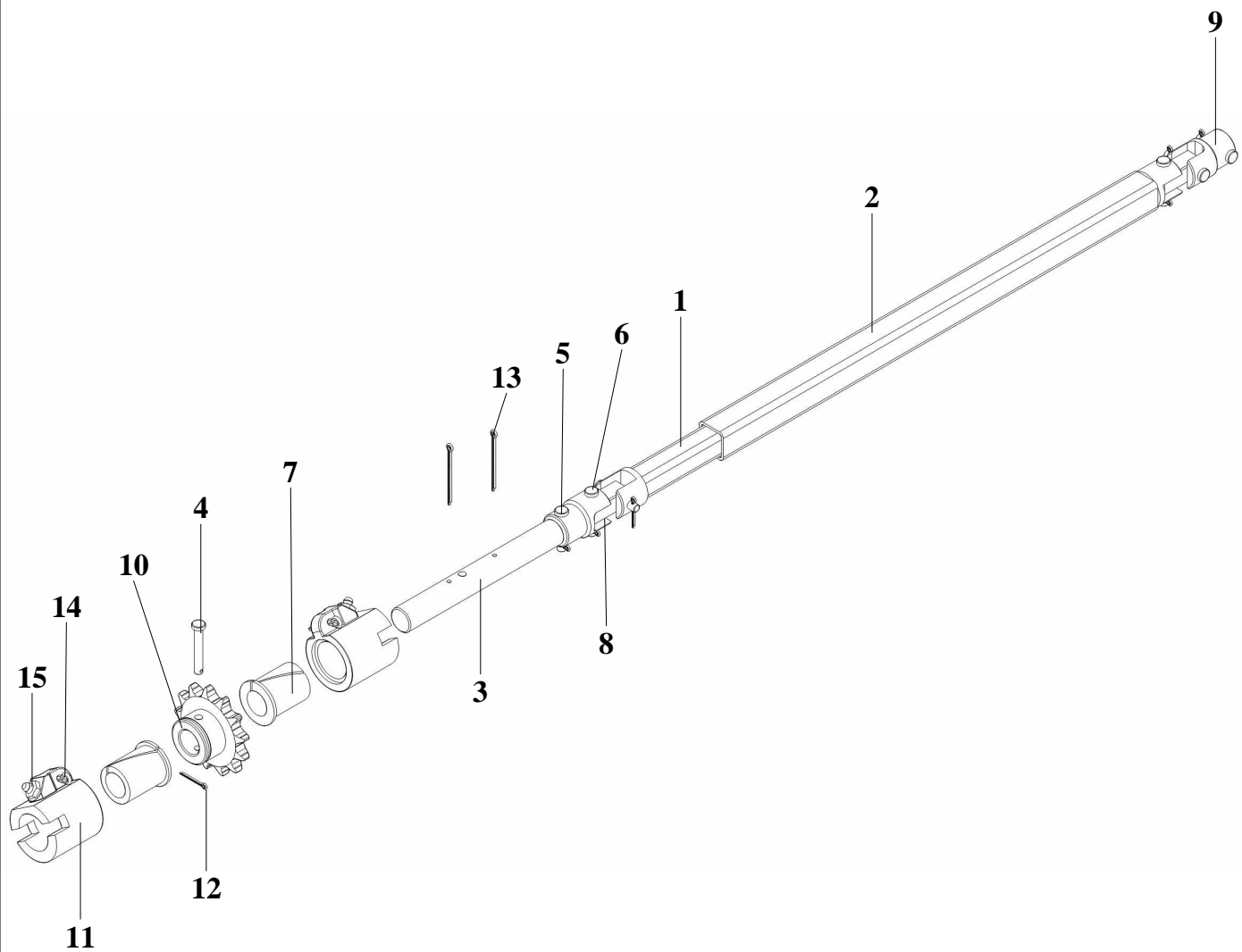
№ позиции	Обозначение	Наименование	Кол-во
1	КСИЛ.301524.214	Подшипниковый узел	1
2	КСИЛ.304151.006	Ротор	1
3	КСИЛ.305416.005	Основание	1
4	КСИЛ.305416.009	Крышка	1
5	КСИЛ.305418.003	Переходник	1
6	КСИЛ.741314.249	Заслонка	2
7	ОТИБ.711191.001	Шайба	3
8	ОТИБ.711191.001-02	Шайба	1
9	ОТИБ.713141.037-01	Втулка	1
10		Винт с шестигранной головкой ГОСТ Р ИСО 4017-M6x16-5.6-A9K	13
11		Гайка шестигранная нормальная ГОСТ ISO 4032-M6-8-A9K	13
12		Гайка шестигранная нормальная ГОСТ ISO 4032-M10-8-A9K	4
13		Шайба 6 65Г.019 ГОСТ 6402-70	14
14		Шайба 10 65Г.019 ГОСТ 6402-70	4
15		Шайба С.6.04.019 ГОСТ 11371-78	14
16		Шайба С.10.04.019 ГОСТ 11371-78	4
17		Шпонка 6x6x40 ГОСТ 23360-78	1
18		Кольцо В22.Ц6.хр. ГОСТ 13942-86	1
19		Винт барашковый оцинкованный DIN 316 M6x16	1



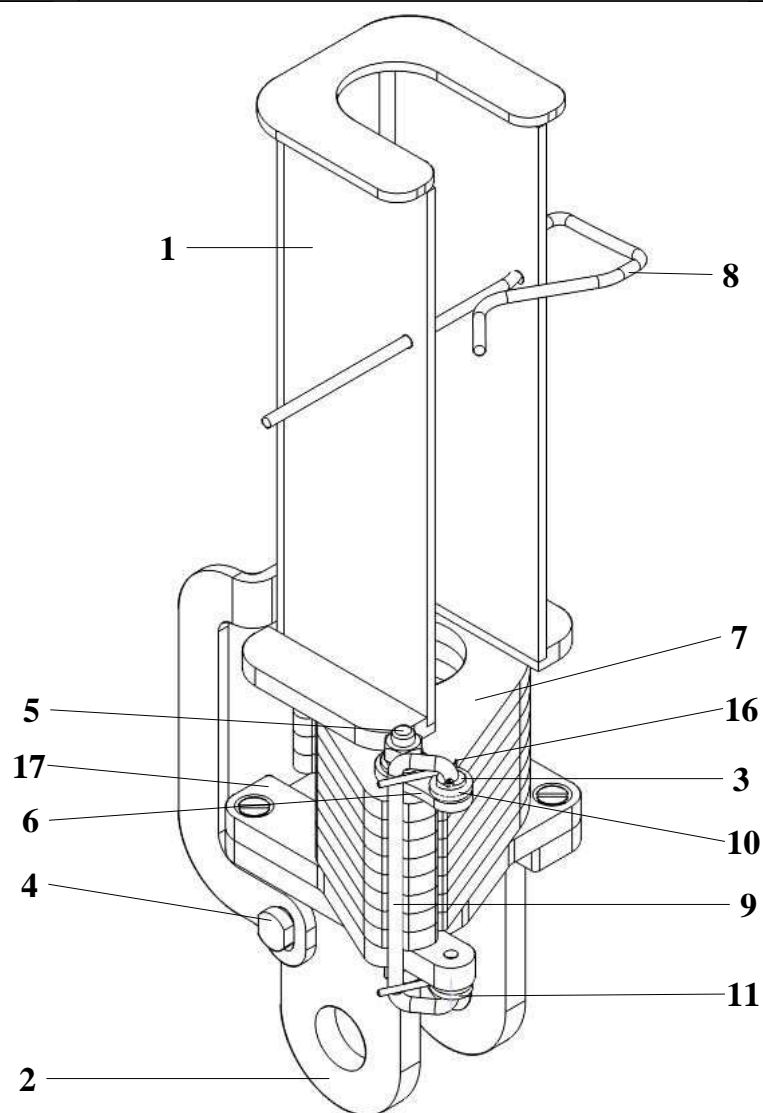
№ позиции	Обозначение	Наименование	Кол-во
1	КСИЛ.301111.022	Корпус	1
2	КСИЛ.715434.011	Вал	1
3		Подшипник 6305 DDU NSK	1
4		Подшипник 6206 DDU NSK	1



№ позиции	Обозначение	Наименование	Кол-во
1	КСИЛ.711312.016	Фланец	1
2	КСИЛ.715511.064	Ось	1
3	КСИЛ.721341.004	Колесо зубчатое	1
4	КСИЛ.754154.012	Прокладка	1
5		Винт с потайной головкой ГОСТ Р ИСО 2009-M6x14-4.8-A9K	6
6		Гайка шестигранная нормальная ГОСТ ISO 4032-M20-8-A9K	1
7		Шайба 20 65Г.019 ГОСТ 6402-70	1
8		Шайба С.20.04.019 ГОСТ 11371-78	1
9		Кольцо В25.Ц6.хр. ГОСТ 13942-86	1
10		Подшипник 180205 ГОСТ 8882-75	1

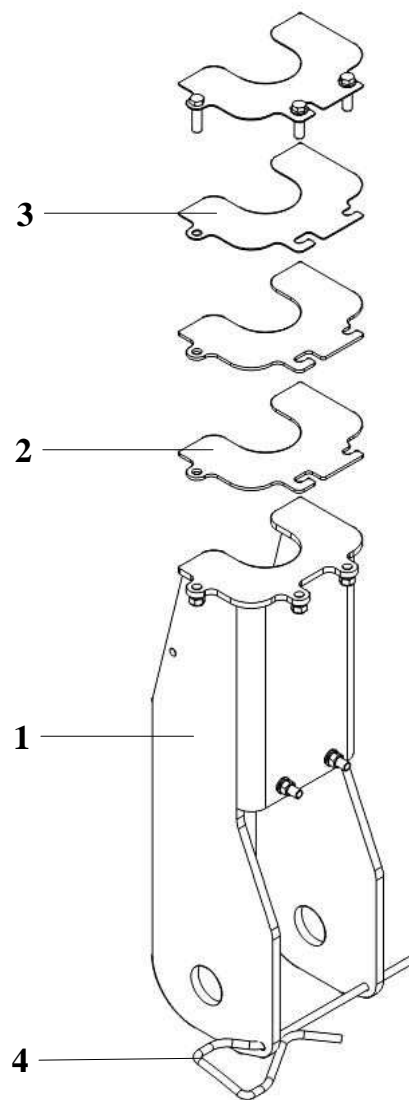


№ позиции	Обозначение	Наименование	Кол-во
1	КСИЛ.302418.103	Труба	1
2	КСИЛ.302418.104	Труба	1
3	КСИЛ.711312.032	Вал	1
4	КСИЛ.713311.013	Ось	1
5	КСИЛ.713311.017	Ось	2
6	КСИЛ.713311.017-01	Ось	4
7	КСИЛ.713343.002	Втулка	2
8	КСИЛ.741124.460	Планка	2
9	КСИЛ.751734.002	Шарнир	2
10	КСИЛ.751821.036	Звездочка	1
11	КСИЛ.753172.001	Букса	2
12		Шплинт 2,5x20.019 ГОСТ 397-79	7
13		Шплинт 3,2x32.019 ГОСТ 397-79	2
14		Шплинт 5x25.019 ГОСТ 397-79	2
15		Масленка 1.2.Ц6 ГОСТ 19853-74	2

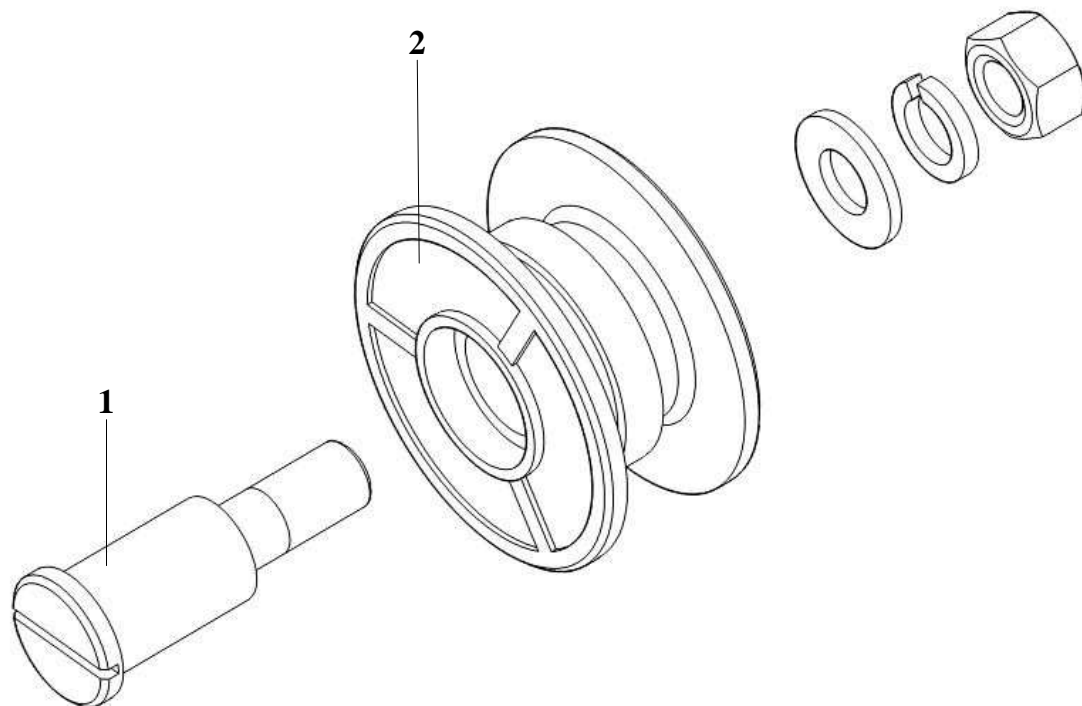


№ позиции	Обозначение	Наименование	Кол-во
1	КСИЛ.304274.441	Упор	1
2	КСИЛ.304275.027	Ограничитель	1
3	КСИЛ.713141.230	Втулка	2
4	КСИЛ.715511.103	Ось	2
5	КСИЛ.715513.036	Ось	1
6	КСИЛ.741338.041	Пластина	1
7	КСИЛ.741374.061	Пластина	8
8	КСИЛ.746616.012	Замок	1
9	КСИЛ.746713.050	Скоба	1
10	КСИЛ.753572.016	Пружина	1
11	КСИЛ.753572.016-01	Пружина	1
12		Винт с потайной головкой ГОСТ Р ИСО 2009-M6x20-4.8-A9K	4
13		Гайка шестигранная нормальная ГОСТ ISO 4032-M8-8-A9K	2
14		Шайба 8 65Г.019 ГОСТ 6402-70	2
15		Шайба С.8.02.019 ГОСТ 11371-78	2
16		Шплинт 1,6x10.019 ГОСТ 397-79	2
17	КСИЛ.741374.063	Пластина	1

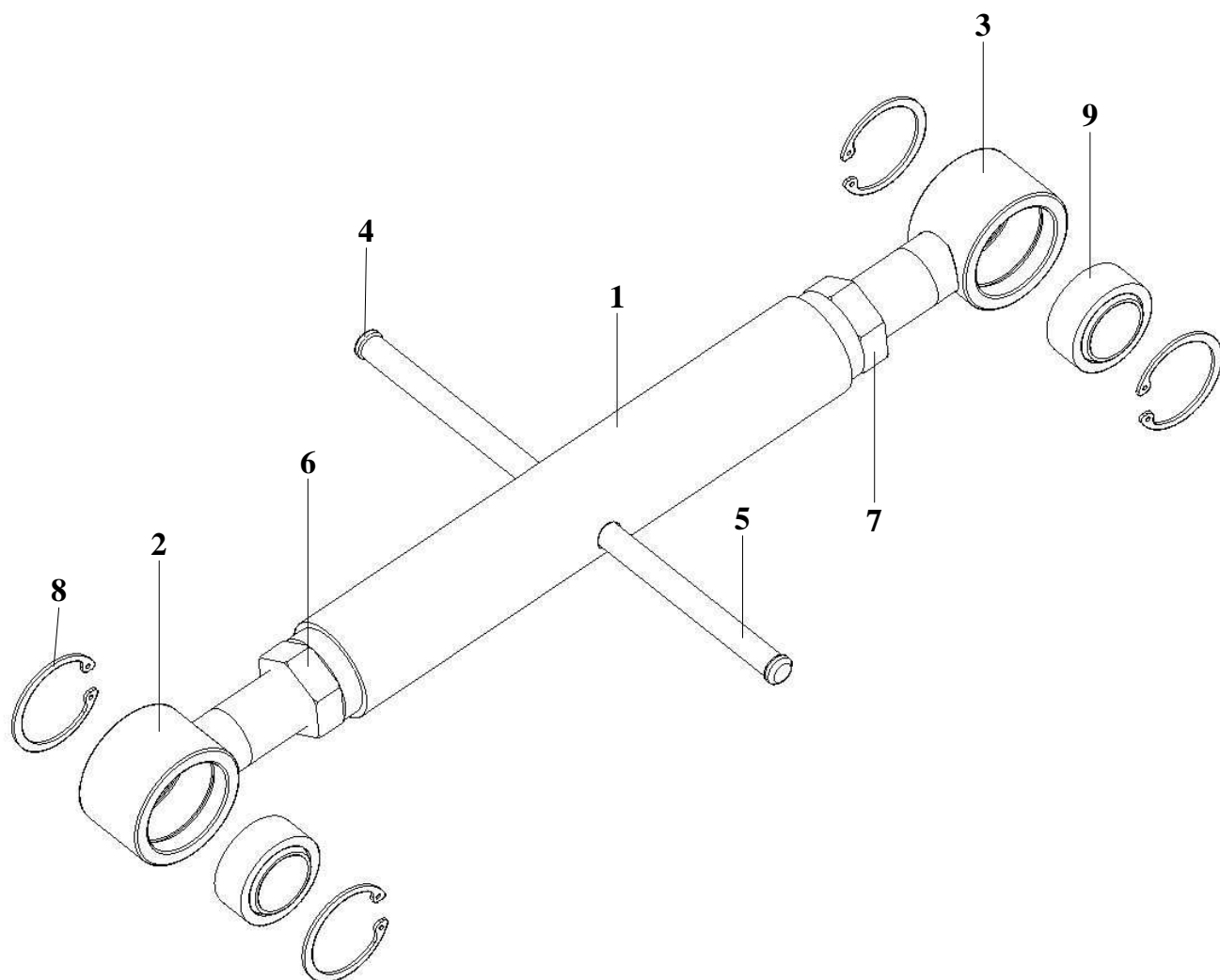
№ позиции	Обозначение	Наименование	Кол-во
1	КСИЛ.304274.441	Упор	1
2	КСИЛ.304275.027	Ограничитель	1
3	КСИЛ.713141.230	Втулка	2
4	КСИЛ.715511.103	Ось	2
5	КСИЛ.715513.036	Ось	1
6	КСИЛ.741338.041	Пластина	1
7	КСИЛ.741374.061	Пластина	8
8	КСИЛ.746616.012	Замок	1
9	КСИЛ.746713.050	Скоба	1
10	КСИЛ.753572.016	Пружина	1
11	КСИЛ.753572.016-01	Пружина	1
12		Винт с потайной головкой ГОСТ Р ИСО 2009-M6x20-4.8-A9K	4
13		Гайка шестигранная нормальная ГОСТ ISO 4032-M8-8-A9K	2
14		Шайба 8 65Г.019 ГОСТ 6402-70	2
15		Шайба С.8.02.019 ГОСТ 11371-78	2
16		Шплинт 1,6x10.019 ГОСТ 397-79	2
17	КСИЛ.741374.063-01	Пластина	1



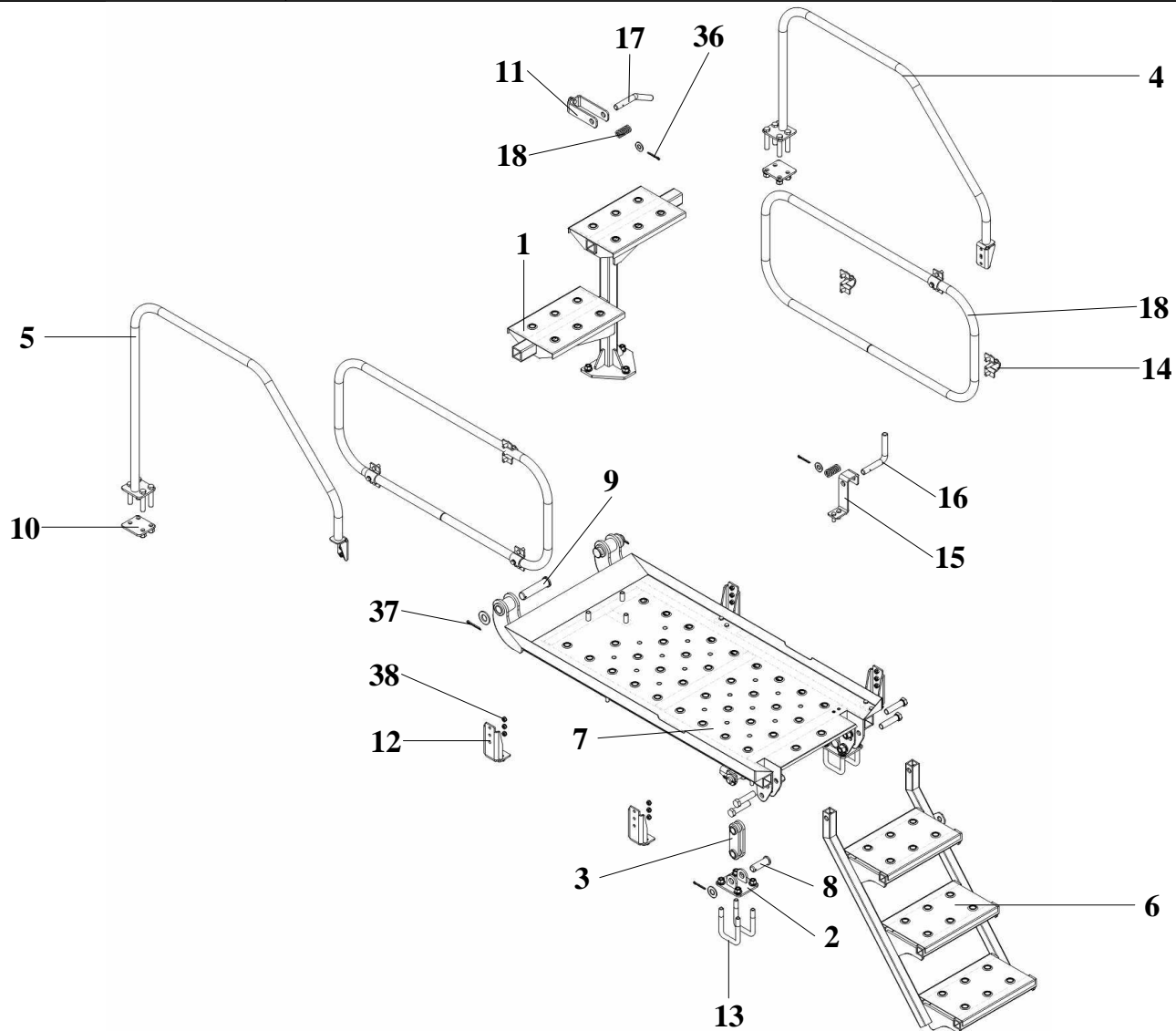
№ позиции	Обозначение	Наименование	Кол-во
1	КСИЛ.304274.451	Упор	1
2	КСИЛ.741478.024	Планка	2
3	КСИЛ.741478.024-01	Планка	2
4	КСИЛ.746616.012	Замок	1
5		Гайка шестигранная нормальная ГОСТ ISO 4032-M5-8-A9K	5
6		Винт с шестигранной головкой ГОСТ Р ИСО 4017-M5x20-5.6-A9K	5
7		Шайба 5 65Г.019 ГОСТ 6402-70	5
8		Шайба С.5.04.019 ГОСТ 11371-78	7



№ позиции	Обозначение	Наименование	Кол-во
1	КСИЛ.713511.025	Ось	1
2	КСИЛ.715441.007-01	Ролик	1
3		Гайка шестигранная нормальная ГОСТ ISO 4032-M12-8-A9K	1
4		Шайба 12 65Г.019 ГОСТ 6402-70	1
5		Шайба С.12.04.019 ГОСТ 11371-78	2

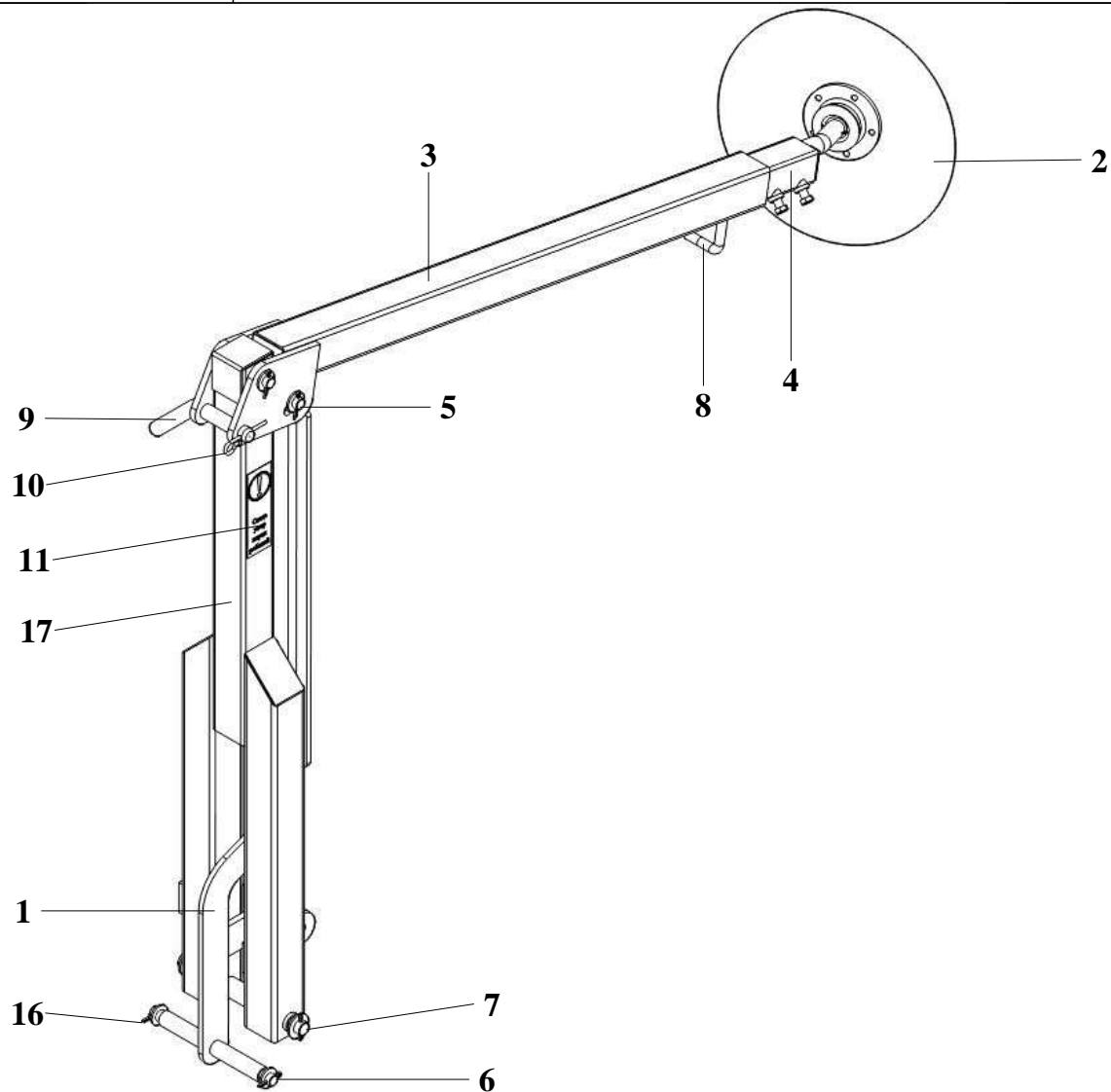


№ позиции	Обозначение	Наименование	Кол-во
1	КСИЛ.301171.001	Корпус	1
2	КСИЛ.304522.005	Винт ходовой	1
3	КСИЛ.304522.005-01	Винт ходовой	1
4	КСИЛ.711511.010	Винт	2
5	КСИЛ.715111.268	Ось	1
6	КСИЛ.758412.035	Гайка	1
7	КСИЛ.758412.035-01	Гайка	1
8		Кольцо В47.Ц6.хр. ГОСТ 13943-86	4
9		Подшипник ЕШС30 ГОСТ 3635-78	2

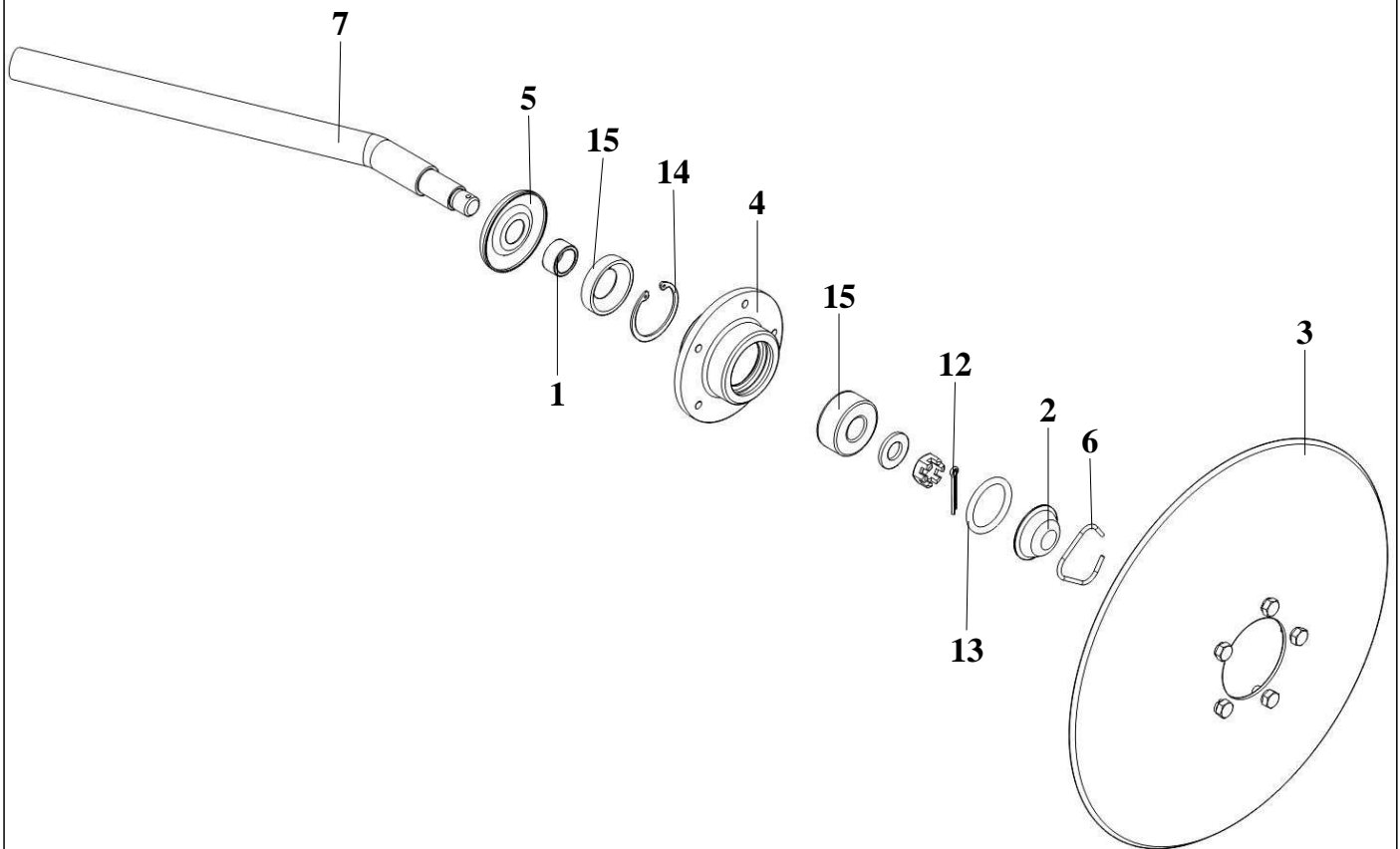


№ позиции	Обозначение	Наименование	Кол-во
1	КСИЛ.301323.267	Подножка	1
2	КСИЛ.301566.114	Кронштейн	2
3	КСИЛ.301568.825	Кронштейн	2
4	КСИЛ.305111.050	Поручень	1
5	КСИЛ.305111.050-01	Поручень	1
6	КСИЛ.305161.028	Лестница	1
7	КСИЛ.305163.079	Площадка	1
8	КСИЛ.715311.090	Ось	4
9	КСИЛ.715312.136	Ось	2
10	КСИЛ.741126.901-01	Пластина	2
11	КСИЛ.745212.502	Кронштейн	1
12	КСИЛ.745212.660	Кронштейн	4
13	КСИЛ.745315.012	Скоба	4
14	КСИЛ.745412.208	Скоба	6
15	КСИЛ.745482.022	Кронштейн	1
16	КСИЛ.746711.042	Ручка	1
17	КСИЛ.746712.003	Ручка	1
18	КСИЛ.747161.009-01	Труба	2
19	КСИЛ.753512.014	Пружина	2
20		Винт с шестигранной головкой ГОСТ Р ИСО	14

№ позиции	Обозначение	Наименование	Кол-во
21		4017-M8x20-5.6-A9K Винт с шестигранной головкой ГОСТ Р ИСО	10
22		4017-M8x25-5.6-A9K Винт с шестигранной головкой ГОСТ Р ИСО	6
23		4017-M8x45-5.6-A9K Винт с шестигранной головкой ГОСТ Р ИСО	11
24		4017-M12x70-5.6-A9K Винт с шестигранной головкой ГОСТ Р ИСО	4
25		4017-M16x70-5.6-A9K Гайка шестигранная нормальная ГОСТ ISO 4032-M8-8-A9K	12
26		Гайка шестигранная нормальная ГОСТ ISO 4032-M12-8-A9K	15
27		Гайка шестигранная нормальная ГОСТ ISO 4032-M16-8-A9K	4
28		Шайба 8 65Г.019 ГОСТ 6402-70	12
29		Шайба 12 65Г.019 ГОСТ 6402-70	15
30		Шайба 16 65Г.019 ГОСТ 6402-70	4
31		Шайба С.8.04.019 ГОСТ 11371-78	18
32		Шайба С.12.04.019 ГОСТ 11371-78	15
33		Шайба С.16.04.019 ГОСТ 11371-78	6
34		Шайба С.20.04.019 ГОСТ 11371-78	4
35		Шайба С.24.04.019 ГОСТ 11371-78	2
36		Шплинт 4x40.019 ГОСТ 397-79	6
37		Шплинт 5x50.019 ГОСТ 397-79	2
38		Гайка М8 С/К	18



№ позиции	Обозначение	Наименование	Кол-во
1	КСИЛ.303674.003	Рычаг в сборе	1
2	КСИЛ.304165.049	Диск	1
3	КСИЛ.304591.025	Труба поворотная	1
4	КСИЛ.304591.038	Держатель	1
5	КСИЛ.713511.010	Ось	2
6	КСИЛ.713511.010-01	Ось	1
7	КСИЛ.713511.010-02	Ось	1
8	КСИЛ.715211.008	Ручка	1
9	КСИЛ.746612.030	Ручка	1
10	КСИЛ.746616.009	Защелка	1
11	КСИЛ.754466.287	Наклейка	1
12		Болт М10-6gx50.36.019(S16) ГОСТ 7805-70	2
13		Гайка М10-6Н.5.019 ГОСТ 5927-70	2
14		Шайба С.16.04.019 ГОСТ 11371-78	6
15		Шайба С.20.04.019 ГОСТ 11371-78	2
16		Шплинт 4x32.019 ГОСТ 397-79	8
17	КСИЛ.304591.022	Держатель	1



№ позиции	Обозначение	Наименование	Кол-во
1	КСИЛ.711141.253	Втулка	1
2	КСИЛ.712211.002	Колпачок	1
3	КСИЛ.712242.005	Диск	1
4	КСИЛ.713451.002	Ступица	1
5	КСИЛ.725133.007	Отражатель	1
6	КСИЛ.746616.022	Кольцо	1
7	КСИЛ.746712.035	Ось	1
8		Болт М8-6gx14.36.019(S13) ГОСТ 7805-70	5
9		Гайка М16-6Н.4.019 ГОСТ 5935-73	1
10		Шайба 8 65Г.019 ГОСТ 6402-70	5
11		Шайба С.16.04.019 ГОСТ 11371-78	1
12		Шплинт 4x32.019 ГОСТ 397-79	1
13		Кольцо 038-046-46-2-2 ГОСТ 9833-73/ГОСТ 18829-73	1
14		Кольцо В47.Ц6.хр. ГОСТ 13943-86	1
15		Манжета 1.1-26x47-1 ГОСТ 8752-79	1
16		Подшипник 3056204.2RS	1

№ позиции	Обозначение	Наименование	Кол-во
1	КСИЛ.303674.003	Рычаг в сборе	1
2	КСИЛ.304165.049	Диск	1
3	КСИЛ.304591.025	Труба поворотная	1
4	КСИЛ.304591.038	Держатель	1
5	КСИЛ.713511.010	Ось	2
6	КСИЛ.713511.010-01	Ось	1
7	КСИЛ.713511.010-02	Ось	1
8	КСИЛ.715211.008	Ручка	1
9	КСИЛ.746612.030	Ручка	1
10	КСИЛ.746616.009	Защелка	1
11	КСИЛ.754466.287	Наклейка	1
12		Болт М10-6gx50.36.019(S16) ГОСТ 7805-70	2
13		Гайка М10-6Н.5.019 ГОСТ 5927-70	2
14		Шайба С.16.04.019 ГОСТ 11371-78	6
15		Шайба С.20.04.019 ГОСТ 11371-78	2
16		Шплинт 4x32.019 ГОСТ 397-79	8
17	КСИЛ.304591.022-01	Держатель	1

