

# CANSA

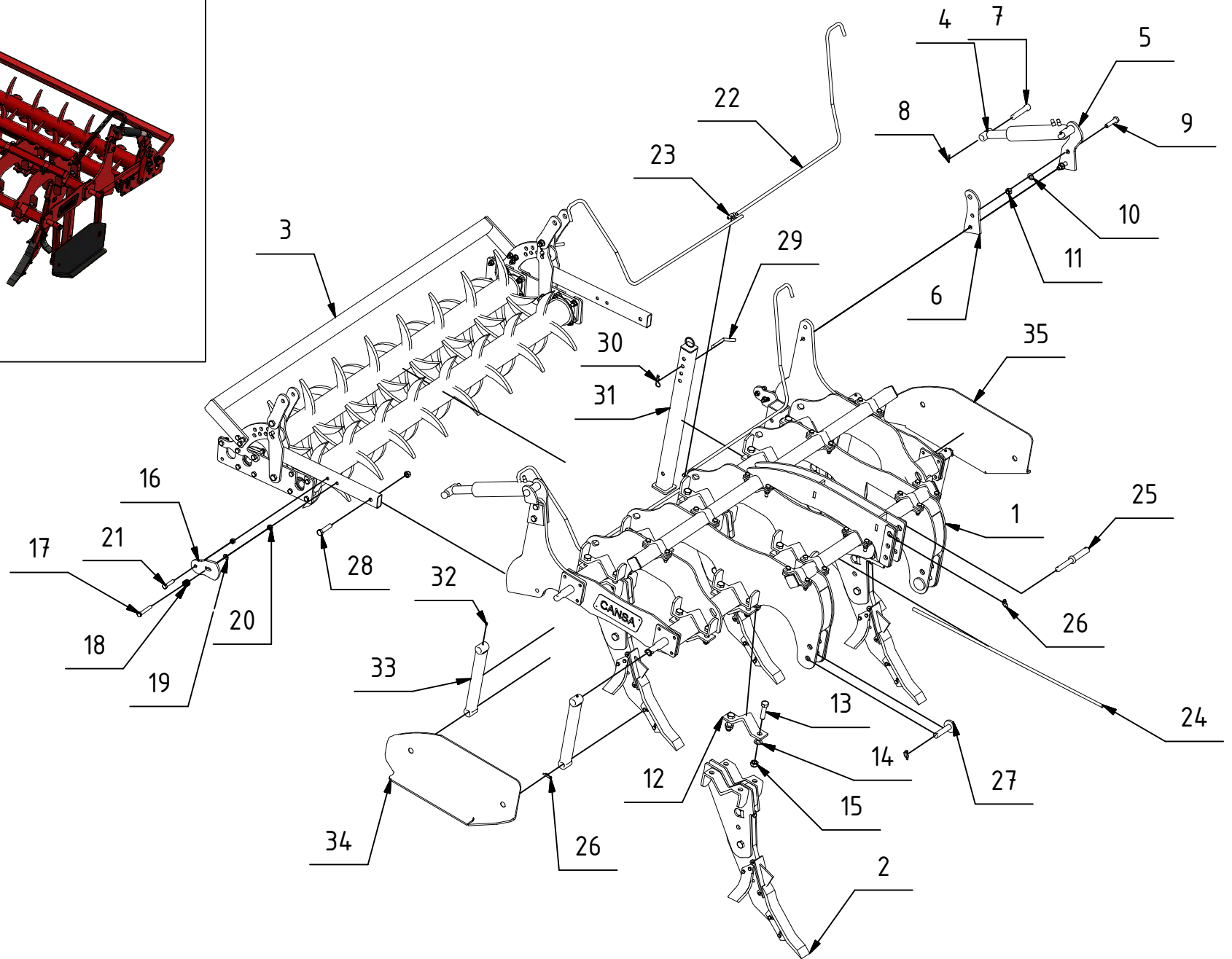
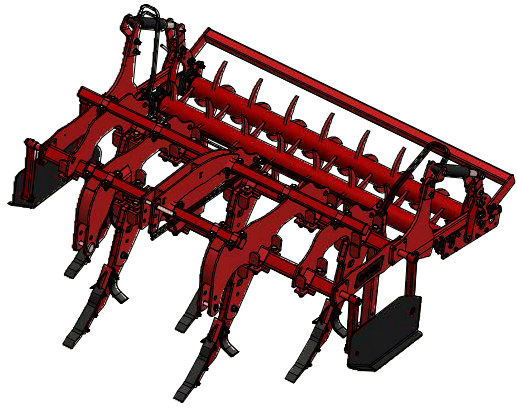
Глубоко рыхлитель  
пяти стоячный



каталог запчастей

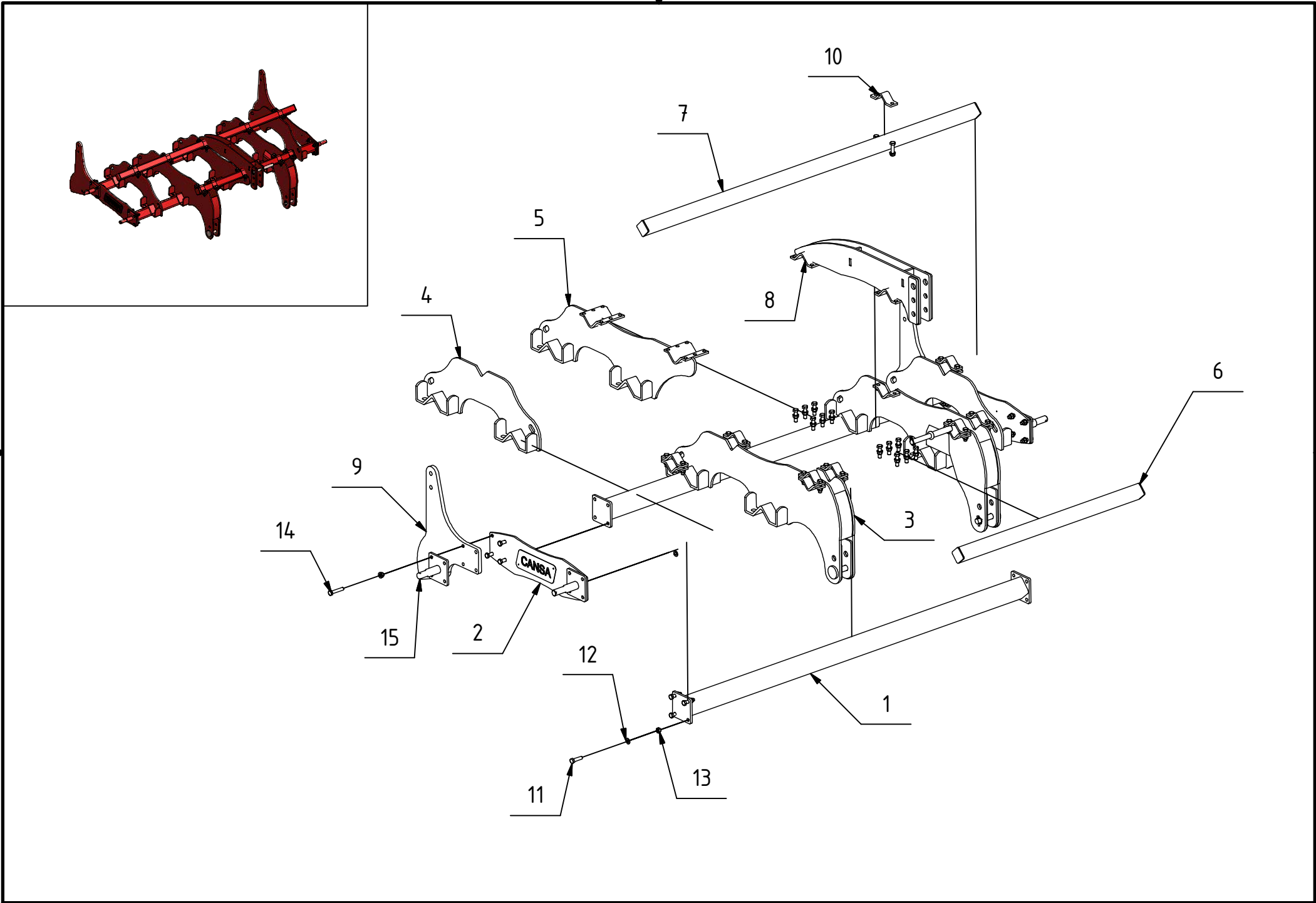
[www.cansatarim.com.tr](http://www.cansatarim.com.tr)

[cansa@cansatarim.com.tr](mailto:cansa@cansatarim.com.tr)



## глубоко рыхлитель пяти стоячный

№	vin-номер	наименование	
1	5DK-A10-01-00	стойка крепления к навеске левая	1
2	DK-B10-01-00	стойка в сборе	5
3	5DK-C10-00-00	рамка жесткости катков	1
4	DK-D10-00	гидроцилиндр	2
5	DK-C10-06	пластина крепления гидроцилиндра внеш	2
6	DK-C10-07	пластина крепления гидроцилиндра внутр.	2
7	DK-00-04	палец	4
8	226022903	шплинт 5X32 G	4
9	2021010	болт M20X80 G	4
10	2180411	M20 G шайба	6
11	2150711	M20 гайка	6
12	DK-00-01	скобка уголок 20MM	14
13	2021020	M24X90 G болт	36
14	2180413	M24 G шайба	36
15	2150713	M24 гайка	36
16	DK-00-02	пластина	2
17	2020815	M16X100 G болт	2
18	DK-00-05	шайба	2
19	2180409	M16 шайба	2
20	2150709	M16 гайка	4
21	2020810	болт M16X70 G	2
22	DK-00-06	рвд	4
23	DK-00-07	5/8 тройник	2
24	DK-00-08	рвд	2
25	DK-A10-13	палец	1
26	2250103	шплинт 8 MM	11
27	DK-A10-12	палец	2
28	2021013	палец M20X90 G	2
29	DK-C10-11	палец	1
30	2310201	шплинт	1
31	DK-00-02-00	стойка опорная	1
32	2270104	тавотница M8	12
33	5DK-00-09-00	стойка	4
34	5DK-00-11-00	пластина усиления 1	1
35	5DK-00-10-00	пластина усиления 2	1



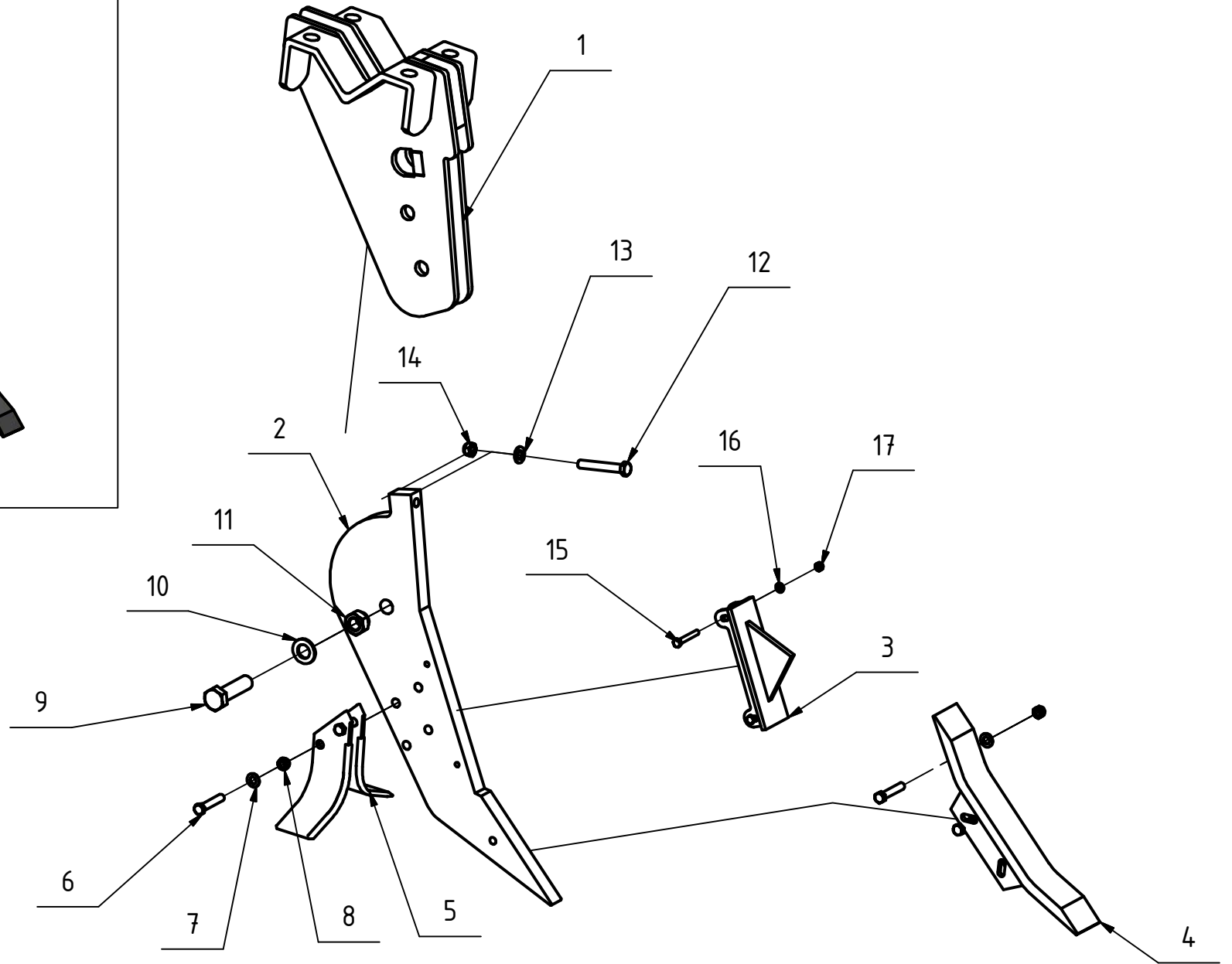
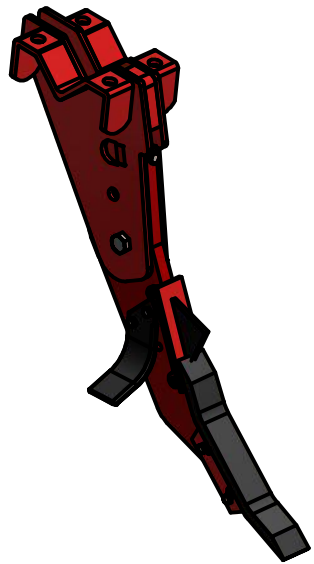
## глубоко рыхлитель пяти стоячный

№	vin-номер	наименование	кол-во
1	DK-A10-02-00	профильная труба основная	2
2	DK-A10-03	пластина жесткости	2
3	DK-A10-06-00	стойка крепления к навеске	2
4	DK-A10-04-00	пластина жесткости двух точечная	2
5	DK-A10-07-00	пластина жесткости четырех точечная	1
6	5DK-A10-16-00	профильная труба средняя	1
7	5DK-A10-17-00	профильная труба усиления жесткости	1
8	DK-A10-08-00	пластина крепления к навеске верхняя	1
9	DK-A10-11	лист крепления катков	2
10	DK-A10-04-02	скоба	8
11	2020808	болт M16X60 G	36
12	21800409	M16 G шайба	44
13	2150709	M16 гайка	44
14	2020812	M16X80 G болт	8
15	5DK-A10-03-00	кранштейн	4



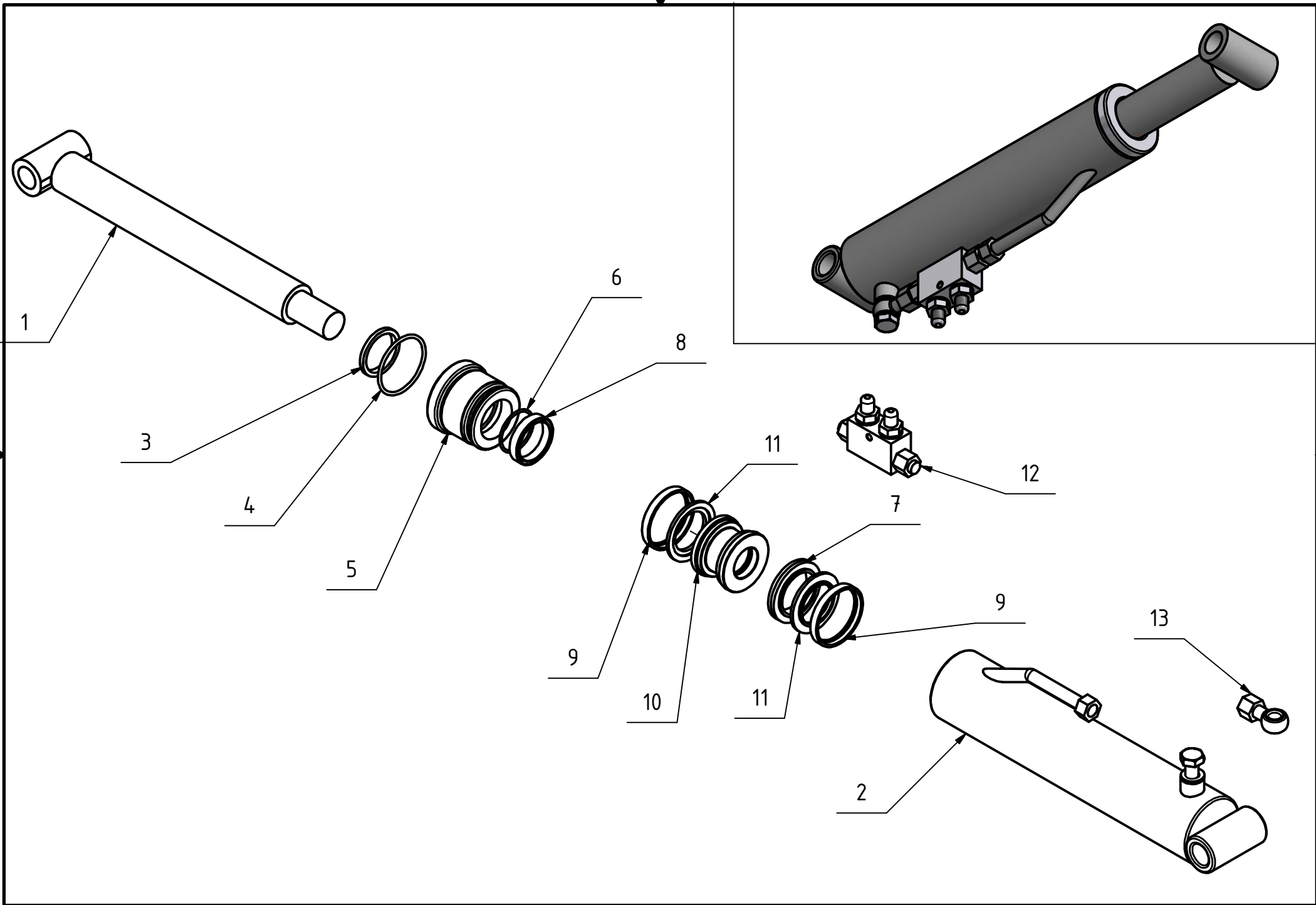
глубококорыхлитель пяти стоячный

№	vin-номер	наименование	кол-во
1	5DK-C10-01-00	каток	2
2	5DK-C10-12-00	рама жесткости крепления катков	1
3	DK-C10-02-00	тяга крепления катков	2
4	DK-C10-04-00	пластина скрепления катков	2
5	DK-C10-05	пластина регулировки горизонта катков	2
6	2212137	подшипник	4
7	DK-C10-09	втулка	4
8	2020812	болт M16X80 G	8
9	2180409	шайба	24
10	2150709	гайка M16	24
11	2020810	болт M16X70 G	8
12	2020806	болт M16X50 G	8
13	226022903	шайба 5X32 G	2
14	DK-C10-11	шплинт	2
15	DK-C10-10	пластина	4
16	2150711	M20 пластина	4
17	2180411	M20 G шайба	4
18	DK-C10-08	втулка соединения	2
19	2021016	болт M20X120 G	2
20	2021015	болт M20X110 G	2



## стойка в сборе

№	vin-номер	наименование	кол-во
1	DK-B10-02-00	кронштейн стойки	1
2	DK-B10-03	стойка	1
3	DK-B10-03-00	нож	1
4	DK-B10-04-00	долото	1
5	DK-B10-05	крылья	2
6	2020610	болт	4
7	2180407	шайба	4
8	2150707	гайка M16 G	4
9	2021020	болт M24X90 G	1
10	2180413	M24 G шайба	1
11	2150713	M24 гайка	1
12	2020713	M14X90 G болт	1
13	2180408	M14 G шайба	1
14	2150708	M14 гайка	1
15	2020411	M8X60 G болт	2
16	2180405	M8 G шайба	2
17	2150705	M8 болт	2



гидроцилиндр

№	vin-номер	наименование	кол-во
1	DK-D10-08	шток	1
2	DK-D10-10	цилиндр	1
3	DK-D10-03	45X55X7 пыльник	1
4	DK-D10-05	70 уплотнительное кольцо	1
5	DK-D10-06	крышка цилиндра	1
6	DK-D10-04	уплотнительное кольцо	1
7	DK-D10-09	сальник поршня	1
8	DK-D10-02	45X55X10 сальник	1
9	DK-D10-14	70-50 пластиковое уплотнение	2
10	DK-D10-12	кольцо клиновидное поршня	1
11	DK-D10-13	70-50 кольцо	2
12	DK-D10-07	гидрозамок	1
13	DK-D10-11	штуцер	1